

Miele

PRODUITS DE L'ÉLECTROMÉNAGER

Excellence



Édition Avril 2020



Conçue et développée par Miele pour vous : la nouvelle GÉNÉRATION 7000 fascine par ses technologies inédites qui offrent une expérience unique en cuisine. Les commandes intuitives et les réglages personnalisés vous accompagnent au quotidien afin que vous puissiez vous concentrer sur l'essentiel : votre créativité.

Profitez du confort d'utilisation de vos nouveaux appareils et laissez libre cours à vos idées. Découvrez à quel point il devient facile de cuisiner même les plus plats complexes. Votre créativité ne connaît plus de limites. Les appareils électroménagers Miele sont conçus pour répondre à un degré d'exigence très élevé en termes de technologie et de qualité de fabrication. Ils se distinguent par leur grande facilité d'utilisation et font ainsi de la préparation des repas un pur moment de plaisir.

La GÉNÉRATION 7000 la cuisine de demain : son design intemporel et unique révolutionnera votre façon de cuisiner. Vivez jour après jour des expériences culinaires à la hauteur de vos envies et de vos attentes.

MIELE - UN ENCHANTEMENT AU QUOTIDIEN !



DESIGN VITRO LINE

UN DESIGN INTEMPOREL

À l'instar de la célèbre citation d'Oscar Wilde, nous avons nous aussi "les goûts les plus simples du monde : nous nous contentons du meilleur". C'est avec cette exigence en tête que nous avons conçu notre nouvelle gamme : un style infiniment épuré grâce auquel vous vous sentez libre de cuisiner en toute simplicité. Disponible en 4 lignes de produits, faites de notre GÉNÉRATION 7000 votre source d'inspiration !



DESIGN **CONTOUR** LINE

CLASSIQUE | ACIER INOXYDABLE | FONCTIONNEL

SYSTÈME DE COMMANDE
**SIMPLEMENT
TACTILE**

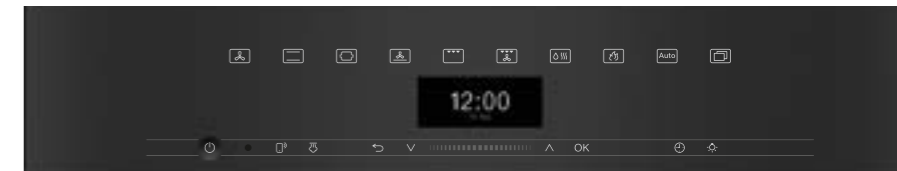
Sur nos cinq systèmes de commande, quatre sont dotés d'un écran tactile intégré : MTouch, MTouch S, DirectSensor et DirectSensor S. Ces deux derniers possèdent un affichage en texte clair. A contrario, le bandeau de commande EasyControl est pourvu de deux boutons rotatifs. Egalement, la langue peut être sélectionnée simplement en fonction de la personne qui cuisine. Le design des différents bandeaux de commande respecte toujours le même concept et séduit par son exceptionnel soin du détail.

UNE TOUCHE DE PERFECTION.



M TOUCH S

L'écran est entièrement tactile, vous pouvez commander votre appareil avec beaucoup d'aisance, par un simple effleurement de l'écran. Nouveau : il est désormais possible de régler la couleur de l'écran.



DIRECTSENSOR

Les touches sensibles permettent de sélectionner directement le mode de cuisson souhaité. Utilisez l'écran en texte clair sur quatre lignes pour obtenir d'autres possibilités de sélection et réglages.



DIRECTSENSOR S

Les touches sensibles permettent de sélectionner directement le mode de cuisson souhaité. Utilisez l'écran en texte clair sur une ligne pour obtenir d'autres possibilités de sélection et réglages.



EASYCONTROL

La sélection du programme souhaité se fait via deux boutons rotatifs sur un grand écran LCD à 7 segments.

Notre philosophie, notre devise

IMMER BESSER

- TOUJOURS MIEUX

Telle est la devise choisie par nos arrière-grands-pères à la fondation de l'entreprise Miele. Pour avoir du succès, il faut se démarquer de la concurrence. Pour cela, il n'existe que deux possibilités : être les meilleurs ou être les moins chers. Ces deux approches n'étant pas compatibles, ils ont choisi d'être les meilleurs.

Miele a toujours réussi à maintenir un niveau d'excellence élevé en termes de qualité et d'innovation comme en attestent les nombreuses récompenses reçues au cours des 120 dernières années. Mais ce sont surtout les millions de consommateurs satisfaits à travers le monde qui en apportent la plus belle preuve. Cette satisfaction et surtout la confiance que nous accordent tous nos clients depuis toutes ces années, nous les devons au respect des valeurs et aux objectifs d'excellence que nous nous sommes fixés depuis le début. Cette continuité et cette persévérance, nous les devons au fait d'avoir choisi de rester une entreprise familiale.

Fidèle à cette approche, Miele est restée depuis 1899 un exemple de réussite, proposant des produits d'une qualité inégalée, issus de la recherche et du développement qui font la renommée des ingénieurs allemands. Miele est également synonyme de respect, d'égalité et d'une collaboration basée sur la confiance et la reconnaissance mutuelle avec ses partenaires, ses clients, ses fournisseurs et ses employés. En achetant un produit Miele, vous agirez par ailleurs pour le bien de la planète, grâce à des procédés de fabrication qui s'inscrivent dans le respect de l'environnement et des produits qui offrent des performances exceptionnelles tout en affichant des consommations d'énergie particulièrement basses.* Aujourd'hui, nous – dirigeants de la société issus de la quatrième génération – vous promettons que cela ne changera pas.

Sincèrement,

Markus Miele

und Ihr *Reinhard Zinkann*

DR. MARKUS MIELE &
DR. REINHARD ZINKANN



DE NOMBREUSES RAISONS DE CHOISIR MIELE.

Découvrez les six plus importantes. Depuis sa fondation en 1899, Miele reste fidèle à sa devise « Immer Besser – Toujours mieux ». Notre objectif : faire « toujours mieux » que la concurrence et faire « toujours mieux » à l'avenir. Pour nos consommateurs, cela signifie de manière très rassurante qu'ils font le bon choix en achetant un produit Miele.



LA SAVOIR-FAIRE MIELE

Miele offre un véritable savoir-faire artisanal, qui allie vision, précision et passion pour le détail. Chaque produit est fabriqué dans le respect des normes les plus strictes et soumis à un contrôle de la qualité, jusqu'au test individuel des surfaces avec un gant. Des poignées usinées à partir d'une pièce de métal aux espaces compatibles entre tous les groupes de produits, chaque élément constitue un pas en avant dans notre quête de la perfection absolue. Rien ne nous tient plus à cœur que de faire durer la satisfaction que vous apporte Miele.

LES SERVICES MIELE

Les clients Miele méritent d'être traités avec tous les égards. A cet effet, nos experts sont toujours là pour vous conseiller et vous accompagner. Retrouvez toutes les valeurs de la marque dans notre offre de services complète, grâce à laquelle nous vous accompagnerons tout au long de la durée de vie de votre appareil. Nous serons toujours là pour vous. C'est promis !



LA MARQUE MIELE

Dans un grand nombre de pays, Miele est la marque la plus désirable de la branche de l'électroménager. Sur son marché d'origine, l'Allemagne, elle a même été désignée meilleure marque de tous les temps (« best brand ever »), toutes branches confondues. Une marque comme Miele parle aussi pour ses consommateurs : des consommateurs exigeants en termes de performances, de confort d'utilisation, de design et de respect de l'environnement. A l'image de ses consommateurs, Miele tient à une qualité irréprochable et à un design unique.

LA QUALITÉ MIELE

Depuis plus de 120 ans, nos clients savent qu'un produit Miele est un produit fiable et qu'ils peuvent compter sur sa qualité dans le temps. Nous sommes le seul fabricant de la branche à soumettre nos produits à des tests de résistance draconiens. Nos lave-linge, sèche-linge, lave-vaisselle, fours, etc. sont conçus et testés pour une durée d'utilisation jusqu'à 20 ans. Nous vous procurons ainsi une fiabilité remarquable et une tranquillité d'esprit absolue. De ce fait, les clients Miele du monde entier nous restent fidèles et ne manquent jamais de recommander notre marque. À l'avenir aussi, nous vous promettons de ne faire aucun compromis sur la qualité et la longévité de nos produits.



LA TECHNOLOGIE MIELE

Les produits Miele vous offrent des performances inégalées avec des consommations d'énergie particulièrement basses, que ce soit pour le soin du linge, des sols, de la vaisselle ou encore pour la cuisson. Ces résultats uniques sont obtenus grâce aux nombreuses technologies innovantes et exclusives mises au point par les ingénieurs Miele. Les nombreuses récompenses obtenues par la marque dans le monde entier attestent de cette expertise.



LE DESIGN MIELE

Le design Miele se caractérise par des formes épurées, une élégance intemporelle et une utilisation intuitive. Qu'il soit doté d'un bouton rotatif classique, de touches sensibles discrètes ou d'un écran tactile haute résolution, un appareil Miele reste toujours simple et facile à utiliser. Nul part ailleurs vous ne trouverez des produits encastrables pour la cuisine présentant une harmonie de design aussi unique avec des univers de couleurs variés leur permettant de s'intégrer dans tous les types de cuisine. Quel que soit votre style, Miele s'adaptera parfaitement à vos besoins et à vos envies.



IMMER BESSER

MIELE, POUR TOUJOURS

02	Génération 7000 – l'inspiration
04	Un design intemporel
06	Un système de commande simplement tactile
08	Notre philosophie "Immer Besser - Toujours mieux"
10	Les raisons de choisir Miele

Soin du linge	14
Lave-vaisselle	40
Gamme cuisson	64
Tables de cuisson	88
Hottes	102
Café	116
Froid posable	122
Froid intégrable	144
Aspirateurs	156

Quelles caractéristiques sont importantes à vos yeux ?

Les points forts* des lave-linge Miele



Exclusivité Miele **TwinDos¹⁾**
Le meilleur système de lessive liquide en toute simplicité. Pour une efficacité optimale, le système TwinDos dose les 2 composants actifs UltraPhase 1 et UltraPhase 2 au moment le plus adapté du processus de lavage. Qu'il s'agisse de linge blanc ou de couleur, le système TwinDos atteint une efficacité de lavage inégalée. De plus, TwinDos garantit un dosage tellement précis que les économies de lessive peuvent aller jusqu'à 30 % par rapport à un dosage manuel.



Exclusivité Miele **PowerWash**
Puissance de lavage, rapidité et efficacité énergétique maximales pour les petites et les grandes charges de linge.

Exclusivité Miele **QuickPowerWash²⁾**
Rapide et soigneux : la meilleure efficacité de lavage en à peine 49 minutes !



Exclusivité Miele **SingleWash**
Un maximum d'efficacité pour une à deux pièces de linge : lavez votre chemisier préféré plus vite et plus délicatement que jamais tout en économisant du temps et de l'énergie.

Exclusivité Miele **CapDosing³⁾**
Dosez simplement les lessives spéciales, adoucissants et additifs avec des capsules monodoses pratiques et hygiéniques.

Exclusivité Miele **Tambour Hydrogliss**
Doux comme une caresse : la structure alvéolée du tambour Hydrogliss forme un coussin d'eau protecteur sur lequel glisse le linge.



Pour tout achat d'un lave-linge avec système TwinDos, profitez de 6 mois de lessive liquide correspondant à 4 cartouches UltraPhase 1 et 3 cartouches UltraPhase 2 pour une valeur totale de 93,97 €*.

* Selon prix constatés sur shop.miele.fr au 1er mars 2019. Voir modalités de l'offre sur www.miele.fr/offres

* Selon modèle

¹⁾ Brevet : EP 2 784 205

²⁾ Testé et confirmé par l'Institut WFK

³⁾ Brevet : EP 2 365 120

Lave-linge Front posables W1



- WED 125 (Excellence)**
- ChromeEdition, Porte coloris Gris graphite
 - Bandeau droit, top amovible
 - Tambour Hydrogliss 8 kg, 59 l
 - 1400 tr/min, 50/72 dB(A)
 - 12 prog., Option Défroissage
 - Départ différé, Temps restant
 - CapDosing, Addload
 - Moteur induction, Sécurité WaterControl
 - A+++ -10%, Conso/an 177 kWh - 10120 l
 - H 85 x L 59,6 x P 63,6 cm

999,99 €* + 8 € éco-part. = 1007,99 €**



- WEG 665 (Excellence)**
- ChromeEdition, Porte chrome
 - Bandeau droit, top amovible
 - **Connecté : équipé WifiConn@ct**
 - **Tambour Hydrogliss 9 kg, 64 l**
 - 1400 tr/min, 48/72 dB(A)
 - **16 prog.**, Option Défroissage
 - Départ différé, Temps restant
 - **TwinDos**, CapDosing, Addload
 - Moteur à induction, Sécurité WaterControl
 - A+++ -10%, Conso/an 196 kWh - 11000 l
 - H 85 x L 59,6 x P 63,6 cm

1299 €* + 8 €** éco-part = 1307 €***



- WEG 365 (Excellence)**
- ChromeEdition, Porte chrome
 - Bandeau droit, top amovible
 - Connecté : équipé WifiConn@ct
 - Tambour Hydrogliss 9 kg, 64 l
 - 1400 tr/min, 48/72 dB(A)
 - **17 prog. dont QuickPowerWash 49'**
 - Option Défroissage, SingleWash
 - Départ différé, Temps restant
 - **PowerWash**, CapDosing, Addload
 - Moteur induction, Sécurité WaterControl
 - **A+++ -40%, Conso/an 130 kWh - 10120 l**
 - H 85 x L 59,6 x P 63,6 cm

1299 €* + 8 € éco-part. = 1307 €**

Lave-Linge Front posables W1



- WCR 890 WPS (Excellence)**
- ChromeEdition, Porte chrome
 - Bandeau incliné 15°, Ecran tactile MTouch
 - Connecté : équipé WifiConn@ct
 - Tambour Hydrogliss 9 kg, 64 l
 - **1600 tr/min, 48/73 dB(A)**
 - **28 prog.** dont QuickPowerWash 49'
 - **SteamFinish**, SingleWash, EcoFeedback, Option Défroissage
 - Départ différé, Temps restant
 - CapDosing, Addload
 - **Générateur de vapeur**
 - Moteur induction, Système AquaSécurité
 - **A+++ -40%/A, Conso/an.130 kWh** - 11000 l
 - H 85 x L 59,6 x P 63,6 cm

2299 €* + 8 € éco-part. = 2307 €**



- WWV 980 WPS (Excellence)**
- WhiteEdition, Porte anneau argent avec liseré chrome
 - Bandeau incliné 15°, Ecran tactile MTouch
 - Connecté : équipé WifiConn@ct
 - Tambour Hydrogliss 9 kg, 64 l
 - 1600 tr/min, **46/72 dB(A)**
 - 28 prog. dont QuickPowerWash 49'
 - SingleWash, Taches, EcoFeedback, Option Défroissage
 - Départ différé, Temps restant
 - **TwinDos**, Capdosing, Addload
 - Générateur de vapeur
 - Moteur induction, Système AquaSécurité
 - **A+++ -50%**, Conso/an **109 kWh** - 11000 l
 - H 85 x L 59,6 x P 64,3 cm

2699 €* + 8 € éco-part. = 2707 €**

Lave-linge PERFORMANCE



- WEI 865 (Excellence)**
- ChromeEdition, Porte chrome
 - Bandeau droit, top amovible
 - Connecté : équipé WifiConn@ct
 - Tambour Hydrogliss 9 kg, 64 l
 - 1600 tr/min, 47/72 dB(A)
 - **22 prog. dont QuickPowerWash 49'**
 - Option Défroissage, **SingleWash**
 - Départ différé, Temps restant
 - **TwinDos**, **PowerWash**, CapDosing, Addload
 - Moteur induction, Système AquaSécurité
 - A+++ -40%, Conso/an 196 kWh - 11000 l
 - H 85 x L 59,6 x P 63,6 cm

1599 €* + 8 € éco-part. = 1607 €**



- WER 865 WPS (Excellence)**
- ChromeEdition, Porte chrome
 - Bandeau droit, top amovible, **Ecran tactile MTouch**
 - Connecté : équipé WifiConn@ct
 - Tambour Hydrogliss 9 kg, 64 l
 - 1600 tr/min, 46/72 dB(A)
 - **27 prog.** dont QuickPowerWash 49'
 - Option Défroissage
 - Départ différé, Temps restant
 - **TwinDos**, **PowerWash**, CapDosing, Addload
 - Moteur induction, Système AquaSécurité
 - **A+++ -40%, Conso/an. 130 kWh** - 9900 l
 - H 85 x L 59,6 x P 63,6 cm

1899 €* + 8 € éco-part. = 1907 €**



- PWM 300 DP F LW**
- Solution pour les familles nombreuses et les artisans
 - Jusqu'à 3 cycles par jour sans réduire la durée de vie
 - Capacité 7 kg soit 35 kg de linge traité chaque jour
 - Nouvelle commande M Select avec écran tactile
 - WiFi ready (miele@home / mielepro@mobile)
 - A+++ -30%
 - 49dBA en lavage, 74 en essorage
 - Conso/an : 123 kWh - 8.800l
 - H x L x P = 850 x 596 x 635 mm

2299 €



- PWM 507 ED**
- Solution pour les familles nombreuses et les artisans
 - Jusqu'à 5 cycles par jour sans réduire la durée de vie
 - Capacité 7 kg soit 35 kg de linge traité chaque jour
 - Nouvelle commande M Select avec écran tactile
 - WiFi ready (miele@home / mielepro@mobile)
 - A+++ -30%
 - 49dBA en lavage, 74 en essorage
 - Conso/an : 123 kWh - 8.800l
 - H x L x P = 850 x 596 x 714 mm

4116 €

Existe en blanc :
3540 €

Quelles caractéristiques sont importantes à vos yeux ?

Les points forts* des lave-linge top Miele



Les lave-linge top de Miele constituent la solution idéale pour les espaces restreints. Ils ont une largeur compacte et ont besoin ainsi de peu de place. Grâce au chargement par le dessus, vous avez une plus grande liberté et la commande des lave-linge top de Miele est intuitive.



Exclusivité Miele **ComfortLift**
Un jeu d'enfant : Grâce à l'ouverture brevetée Comfort-Lift¹⁾, ouvrez le lave-linge top très facilement.



Exclusivité Miele **Positionnement et arrêt du tambour²⁾**
Miele a l'astuce : Vous avez directement accès au contenu du tambour après le lavage.



Châssis à roulettes
Avantageux dans les petits espaces : Avec le châssis à roulettes, vous pouvez déplacer le lave-linge top.



Extra silencieux
Agréable : Rythme de lavage spécial et silencieux avec les fonctions "arrêt cuve pleine" et "sans essorage".



Efficacité énergétique
De véritables économies : Les lave-linge top de Miele nécessitent moins d'eau et d'électricité. Tous les modèles sont conformes à la classe d'efficacité énergétique A+++.

Lave-linge Top Silence



W 196 (Excellence)
• Tambour Hydrogliss 6 kg, 48 l
• 1200 tr/min, 49/72 dB(A)
• 9 prog.
• Couvercle Stop-bruit
• Sécurité anti-fuites WaterControl
• A+++/B, Conso/an 152 kWh - 9240 l
• H 90 x L 45,9 x P 60,1 cm

1099 €* + 8 € éco-part. = 1107 €**



W 679 (Excellence)
• Tambour Hydrogliss 6 kg, 48 l
• 1200 tr/min, 49/72 dB (A)
• 9 prog.
• **Départ différé**
• Couvercle Stop-bruit, **facilité d'ouverture Comfort Lift**
• **Châssis à roulettes**
• Sécurité anti-fuites WaterControl
• A+++/B, Conso/an **150 kWh - 8800 l**
• H 90 x L 45,9 x P 60,1 cm

1499 €* + 8 € éco-part. = 1507 €**



W 695 WPM (Excellence)
• Tambour Hydrogliss 6 kg, 48 l
• **1400 tr/min, 47/71 dB(A)**
• **11 prog., Option Extra Silencieux**
• Départ différé, **Temps restant**
• Couvercle Stop-bruit, facilité d'ouverture Comfort Lift
• Châssis à roulettes
• **Sécurité anti-fuites WaterControl Plus**
• A+++/B, Conso/an 150 kWh - 8800 l
• H 90 x L 45,9 x P 60,1 cm

1799 €* + 8 € éco-part. = 1807 €**

* Selon modèle

¹⁾ Brevet: EP 1 619 288

²⁾ Brevet: DE 10 133 734

* Prix de vente maximal conseillé en € TTC

** Prix de vente maximal conseillé en € TTC éco-part. incluse.

Les points forts* des sèche-linge Miele

Des technologies intelligentes pour des résultats de séchage parfaits

Exclusivité Miele **Technologie EcoDry**
La technologie EcoDry de Miele garantit une moindre consommation énergétique ainsi que des temps de séchage courts. Grâce à l'efficacité du système de filtration, les peluches n'ont aucune chance d'abîmer l'échangeur thermique et ne peuvent en conséquence réduire la performance et la durée du séchage. Avec EcoDry, les sèche-linge pompe à chaleur de Miele sont économes et performants dans la durée.



Exclusivité Miele **FragranceDos²**
Une fraîcheur incomparable : grâce à Miele, votre linge est non seulement doux mais également agréablement parfumé (jusqu'à 4 semaines).



Efficacité énergétique
Meilleure classe énergétique A+++ : une efficacité maximale et des résultats optimaux.



Technologie de pompe à chaleur
Adapté aux textiles délicats : séchage particulièrement doux du linge et consommation d'énergie réduite.



Échangeur thermique sans entretien
Dans les sèche-linge à pompe à chaleur Miele, l'échangeur thermique est protégé par un système de filtre efficace.



Exclusivité Miele **PerfectDry**
PerfectDry mesure en permanence l'humidité résiduelle du linge et analyse la dureté de l'eau à chaque programme. Quelle que soit la qualité de l'eau, Perfect Dry adapte la durée du cycle pour obtenir un résultat de séchage parfait.

* Selon modèle

Sèche-linge à condensation posables



TDA 140 C (Excellence)

- Tambour Aérogliss 7 kg, 111 l
- 7 prog., 5 paliers de séchage, Option Infroissable
- Temps restant
- Système breveté PerfectDry
- **Diffuseur de parfum FragranceDos (amovible)**
- Eclairage du tambour, Kit de vidange
- Classe B/A, 494 kWh/an, 63 dB(A)
- H 85 x L 59,5 x P 58 cm

899,99 €* + 10 € éco-part. = 909,99 €**



T 8822 C (Excellence)

- Tambour Aérogliss 7 kg, 111 l
- **12 prog., 4 paliers de séchage**, Option Infroissable
- **Départ différé**, Temps restant
- Système breveté PerfectDry
- **Compatible avec le diffuseur de parfum FragranceDos**
- Eclairage du tambour, Kit de vidange
- Classe B/A, 494 kWh/an, 63 dB(A)
- H 85 x L 59,5 x P 58 cm

1199 €* + 10 € éco-part. = 1299 €**



T 8822 C Inox (Excellence)

- **Façade et parois inox, bandeau et couvercle coloris inox**
- Tambour Aérogliss 7 kg, 111 l
- 12 prog., 4 paliers de séchage, Option Infroissable
- Départ différé, Temps restant
- Système breveté PerfectDry
- Compatible avec le diffuseur de parfum FragranceDos
- Eclairage du tambour, Kit de vidange
- Classe B/A, 494 kWh/an, 63 dB(A)
- H 85 x L 59,5 x P 58 cm

1399 €* + 10 € éco-part. = 1409 €**

Sèche-linge à évacuation posable



T 8722 (Excellence)

- Tambour Aérogliss 7 kg, 111 l
- 12 prog., 4 paliers de séchage, Option Infroissable
- Départ différé, Temps restant
- Système breveté PerfectDry
- Eclairage du tambour
- Classe C, 489 kWh/an, 63 dB(A)
- H 85 x L 59,5 x P 58 cm

999,99 €* + 10 € éco-part = 1009,99 €**

* Prix de vente maximal conseillé en € TTC

** Prix de vente maximal conseillé en € TTC éco-part. incluse. 21

Sèche-linge à pompe à chaleur posables T1***



TEB 145 WP (Excellence)

- ChromeEdition, porte pleine blanche
- Bandeau droit, top amovible
- Tambour Aérogliss 7 kg, 120 l
- Diffuseur de parfum FragranceDos
- 12 prog., 4 paliers de séchage, Option Rythme délicat
- Addload, Départ différé, Temps restant
- Système de séchage breveté PerfectDry
- Eclairage LED du tambour
- Moteur asynchrone, Kit de vidange
- Echangeur thermique sans entretien
- Gaz frigorigène R290
- Classe **A+++**/A, 211 kWh, 66 dB(A)
- H 85 x L 59 x P 63,6 cm

999,99 €* + 10 € éco-part. = 1009,99 €**



TEF 665 WP (Excellence)

- ChromeEdition, Porte chrome
- Bandeau droit, top amovible
- Tambour Aérogliss 8 kg, 120 l
- **Double diffuseur de parfum FragranceDos²**
- 12 prog., 4 paliers de séchage, Option Rythme délicat
- Addload, Départ différé, Temps restant
- Système de séchage breveté PerfectDry
- Eclairage LED du tambour
- Moteur asynchrone, Kit de vidange
- Echangeur thermique sans entretien
- Gaz frigorigène R290, **Eco Speed**
- Classe **A+++**/A, 177 kWh, 66 dB(A)
- H 85 x L 59 x P 63,6 cm

1199 €* + 10 € éco-part. = 1209 €**



TEJ 665 WP (Excellence)

- ChromeEdition, porte chrome
- Bandeau incliné 15°
- Tambour Aérogliss 9 kg, 120 l
- **Connecté: équipé WifiConn@ct**
- Double diffuseur de parfum FragranceDos²
- **19 prog.**, 4 paliers de séchage, Option Rythme délicat
- Addload, Départ différé, Temps restant
- Système de séchage breveté PerfectDry
- Eclairage LED du tambour
- Moteur induction, Kit de vidange
- Echangeur thermique sans entretien
- **Classe A+++**/A, 193 kWh, 66 dB(A)
- H 85 x L 59 x P 63,6 cm

1599 €* + 10 € éco-part. = 1609 €**

Sèche-linge LITTLE GIANTS



PDR 300 HP F LW

- Solution pour les familles nombreuses et les artisans
- Jusqu'à 3 cycles par jour sans réduire la durée de vie
- Rotation alternée du tambour
- A évacuation
- Capacité 7 kg
- Nouvelle commande M Select avec écran tactile
- WiFi ready (miele@home / mielepro@mobile)
- C, conso/an : 546 kWh
- H x L x P = 850 x 596 x 637 mm

2099 €



PDR 507 SST

- Solution pour les familles nombreuses et les artisans
- Jusqu'à 5 cycles par jour sans réduire la durée de vie
- Rotation alternée du tambour
- A évacuation
- Capacité 7 kg
- Nouvelle commande M Select avec écran tactile
- WiFi ready (miele@home / mielepro@mobile)
- C, conso/an : 546 kWh
- H x L x P = 850 x 596 x 717 mm

3408 €

Existe en blanc :
3084 €



PDR 507 HP SST

- Solution pour les familles nombreuses et les artisans
- Jusqu'à 5 cycles par jour sans réduire la durée de vie
- Rotation alternée du tambour
- A condensation avec pompe à chaleur
- Capacité 7 kg
- Nouvelle commande M Select avec écran tactile
- WiFi ready (miele@home / mielepro@mobile)
- A++, conso/an : 212 kWh
- H x L x P = 850 x 596 x 777 mm

3888 €

Existe en blanc :
3636 €



TCR 860 WP (Excellence)

- ChromeEdition, porte chrome
- Tambour Aérogliss 9 kg, 120 l
- **Connecté: équipé WiFi Conn@ct**
- **Double diffuseur de parfum FragranceDos²**
- 25 programmes dont Défroissage vapeur, 7 paliers de séchage, Option Rythme délicat
- Addload, Départ différé, Temps restant
- **Générateur de vapeur SteamFinish**
- Système de séchage breveté PerfectDry
- Eclairage LED du tambour
- Moteur induction, Kit de vidange
- Echangeur thermique sans entretien
- Classe **A+++**/A, 193 kWh, 62 dB(A)
- H 85 x L 59,6 x P 63,6 cm

2299 €* + 10 € éco-part. = 2309 €**



TWV 680 WP (Excellence)

- **WhiteEdition, Porte anneau argent avec liseré chrome**
- Tambour Aérogliss 9 kg, 120 l
- Double diffuseur de parfum FragranceDos²
- 25 programmes dont Défroissage vapeur, 7 paliers de séchage, Option Rythme délicat
- Addload, Départ différé, Temps restant
- Système de séchage breveté PerfectDry
- Eclairage LED du tambour
- Moteur induction, Kit de vidange
- Echangeur thermique sans entretien
- Classe **A+++**-10%/A, 174 kWh, 62 dB(A)
- H 85 x L 59,6 x P 64,3 cm
- **Charnière réversible**

1499 €* + 10 € éco-part. = 1509 €**

* Prix de vente maximal conseillé en € TTC

** Prix de vente maximal conseillé en € TTC éco-part. incluse.

*** Contient des gaz à effet de serre. Fermeture hermétique.

Type de fluide réfrigérant : R 450 A

* Prix de vente maximal conseillé en € TTC

** Prix de vente maximal conseillé en € TTC éco-part. incluse.

*** Contient des gaz à effet de serre. Fermeture hermétique.

Type de fluide réfrigérant : R 134a

Quels sont les équipements essentiels pour vous ?

Les points forts* des lave-linge séchant WT1 Miele



Exclusivité Miele **QuickPower Wash&Dry**
Propre en un rien de temps : votre linge est parfaitement lavé en un minimum de temps et séché avec une grande précision.



Exclusivité Miele **PowerWash**
Économique et efficace : obtenez les meilleurs résultats de lavage avec une consommation d'eau et d'énergie optimisées.



Exclusivité Miele **CapDosing¹⁾**
Dosez simplement les lessives spéciales, adoucissants et additifs avec des capsules monodoses pratiques et hygiéniques.



Exclusivité Miele **Tambour Hydrogliss**
Tout en douceur : grâce à la surface alvéolée du tambour, le linge glisse délicatement sur une fine couche d'eau.



SteamCare
Pour un repassage jusqu'à 50 % plus facile après un programme de lavage/séchage ou un mode défroissage séparé.

Lave-linge séchant posable



WTF 105 WCS (Excellence)

- Bandeau de commande droit, top amovible
- Tambour Hydrogliss 7 kg, 1600 tr/min
- Plus de 20 programmes dont **QuickPower Wash&Dry (laver et sécher 4kg de linge en 2h59), Rafraîchir, Finish vapeur...**
- Capsules CapDosing
- **Compatible WiFiConn@ct (accessoire XKM 3100 W requis)**
- Départ différé, Temps restant, Option **Taches**
- Sécurité anti-fuites WaterControl Plus
- Classe A/A, Conso/cycle lavage + séchage 4,48 kWh/90 l
- H 85 x L 59,6 x P 63,70 cm

1799 €* + 8 € éco-part = 1807 €**



WTF 130 WPM (Excellence)

- Bandeau de commande incliné
- Tambour Hydrogliss 7 kg, 1600 tr/min
- Plus de 20 programmes dont QuickPower Wash&Dry (laver et sécher 4kg de linge en 2h59), Rafraîchir, Finish vapeur... Capsules CapDosing
- Compatible WiFiConn@ct (accessoire XKM 3100 W requis)
- Départ différé, Temps restant, Option Taches
- **Système AquaSécurité**
- Classe A/A, Conso/cycle lavage + séchage 4,48 kWh/90 l
- H 85 x L 59,6 x P 63,70 cm

1999 €* + 8 € éco-part = 2007 €**



WTH 120 WPM (Excellence)

- Bandeau de commande incliné
- Tambour Hydrogliss 7 kg, 1600 tr/min
- Plus de 20 programmes dont QuickPower Wash&Dry (laver et sécher 4kg de linge en 2h59), Rafraîchir, Finish vapeur...
- **TwinDos**, Capsules CapDosing
- Départ différé, Temps restant, Option Taches
- Système AquaSécurité
- Classe A/A, Conso/cycle lavage + séchage 4,48 kWh/90 l
- H 85 x L 59,6 x P 63,70 cm

2 299 €* + 8 € éco-part = 2307 €



WTZH 730 WPM (Excellence)

- Bandeau de commande incliné
- **Connecté: équipé WiFiConn@ct**
- Tambour Hydrogliss 8 kg, 1600 tr/min
- Plus de 20 programmes dont QuickPower Wash&Dry (laver et sécher 5 kg de linge en 3h29), Rafraîchir, Finish vapeur...
- TwinDos, Capsules CapDosing
- Départ différé, Temps restant, Option Taches
- Système AquaSécurité
- Classe A/A, Conso/cycle lavage + séchage 4,48 kWh/90 l
- H 85 x L 59,6 x P **71,4 cm**

2 599 €* + 8 € éco-part = 2607 €

* Selon modèle
1) Brevet : EP 2 365 120

* Prix de vente maximal conseillé en € TTC
** Prix de vente maximal conseillé en € TTC éco-part. incluse. 25

Les points forts de la repasseuse Miele

À toute vapeur vers une nouvelle ère de repassage !



Exclusivité Miele **Semelle Aérogliss avec structure en nid d'abeille¹⁾**

Cette structure permet le traitement tout en douceur du linge dans les lave-linge et les sèche-linge grâce au tambour breveté à structure alvéolaire. Ce principe s'applique aussi au centre de repassage vapeur FashionMaster. Grâce à sa structure en "nid d'abeille", vous obtiendrez des résultats de repassage impeccables tout en prenant soin de vos textiles.



Table de repassage active

De meilleurs résultats de repassage grâce à la fonction aspiration qui assure la bonne position des vêtements sur la table de repassage.



Tout est dans la vapeur

Avec une puissance maximale de 4 bar et une quantité de vapeur constante de 100 g/min, vous obtiendrez des résultats quasi professionnels.



Exclusivité Miele **Système 1-2-Lift**

Deux poignées, zéro effort ! Déverrouillez l'appareil, puis relevez la table à l'horizontale.



Réglage en hauteur en continu

Soutenue par un ressort pneumatique, la table de repassage se règle en hauteur, en continu et au cm près entre 83 cm et 102 cm.



Steamer

Ultra pratique : pour défroisser et rafraîchir les textiles sur cintre, comme les robes, vestes ou rideaux.

Centres de repassage vapeur FashionMaster



B 3312 (Excellence)

- Hauteur réglable 83-102 cm
- Display LCD avec texte en clair
- Vapeur 100g/min, 3,5 bar
- Semelle Aérogliss, semelle anti-adhésive amovible
- Réservoir d'eau 1,25 l
- Aspiration et soufflerie
- Housse universelle : 65% Polyester et 35% Coton
- Rinçage et détartrage automatiques
- Sécurités : Fonction arrêt automatique et Cool-down (refroidissement)
- Ouvert H 96,3 x L 146 x P 47,1 cm
- Replié H 128,1 x L 47,1 x P 38,2 cm

1499 €* + 1 € éco-part. = 1500 €**



B 3847 (Excellence)

- Hauteur réglable 83-102 cm
- Display LCD avec texte en clair
- Vapeur 100g/min, **4 bar**
- Semelle Aérogliss, semelle anti-adhésive amovible, **Steamer**
- Réservoir d'eau 1,25 l
- Aspiration et soufflerie (**2 puissances**)
- **Housse haute résistance 100% coton**
- Rinçage et détartrage automatiques
- Sécurités : Fonction arrêt automatique et Cool-down (refroidissement)
- Ouvert H 96,3 x L 146 x P 47,1 cm
- Replié H 128,1 x L 47,1 x P 38,2 cm

1799 €* + 1 € éco-part. = 1800 €**

Repasseuse



B 990 (Excellence)

- Cylindre L 83 cm, Ø 16 cm
- Vitesse 2-4,5 m/min, Capacité 13 kg/h
- Température variable, 2550 W
- Commande au pied
- Tablette de réception, Tringle de suspension, Protège-doigts
- Ouvert H 95,9 x L 98,5 x P 38 cm
- Replié H 105,5 x L 50 x P 38 cm

1599 €* + 1 € éco-part. = 1600 €**



B 995 D (Excellence)

- **Fonction vapeur**
- Cylindre L 83 cm, Ø 16 cm
- Vitesse 2-4,5 m/min, Capacité 13 kg/h
- Température variable, 2550 W
- **Réservoir d'eau 0,8 l, Autonomie 40 min**
- Commande au pied
- Tablette de réception, Tringle de suspension, Protège-doigts
- Ouvert H 95,9 x L 98,5 x P 38 cm
- Replié H 105,5 x L 50 x P 38 cm

1699 €* + 1 € éco-part. = 1700 €**

* Prix de vente maximal conseillé en € TTC

** Prix de vente maximal conseillé en € TTC éco-part. incluse. 27

¹⁾ Brevet: EP 2 233 632

Produits pour le Soins du linge



UltraWhite

Lessive en poudre 2,7 kg

- Pour des résultats de lavage parfaits sur les textiles blancs
- Efficacité maximale, même à basses températures : 20/30/40/60/95°C
- Une blancheur éclatante grâce à sa forte teneur en oxygène actif et en agents blanchissants
- Pour environ 42 cycles de lavage
- Coût par cycle environ 0,45 €

Réf. : 10199770

**18,99 €*
7,03 €/kg**



UltraColor

Lessive liquide 2 l

- Pour textiles foncés et de couleurs
- Efficacité maximale même à basses températures : 20/30/40/60 °C
- Avec formule protectrice pour des couleurs toujours éclatantes
- Pour environ 36 cycles de lavage
- Coût par cycle environ 0,55 €

Réf. : 11518020

**19,99 €*
9,99 €/l**



UltraColor Sensitive

- Lessive liquide écologique UltraColor Sensitive pour textiles foncés et de couleur
- Propriétés écologiques certifiées par l'écolabel Le Cygne Blanc
- Adaptée aux peaux sensibles
- Sans parfum ni colorants
- Contenance : 1,5l soit 37 lessives
- Coût par cycle environ 0,49 €

Réf. : 10942110

**17,99 €*
11,99 €/l**

Recharge UltraColor 2 l

Réf. : 113229490

**15,99 €*
7,99 €/l**



UltraDark

Lessive liquide 1,5 l

- Formule spécialement conçue pour que le noir reste intense : pas de décoloration
- Contient un agent de protection des fibres contre le boulochage
 - Efficacité maximale même à basse température 20/ 30/ 40/ 60°C
 - Pour environ 60 cycles de lavage
 - Coût par cycle environ 0,30 €

Réf. : 11518320

**17,99 €*
11,99 €/l**



WoolCare - Linge délicat

Lessive liquide 1,5 l

- Pour la laine, la soie et les textiles délicats
- Formule spéciale à base de protéines de blé
- Contient un agent de protection des fibres contre le feutrage
- Efficacité maximale même à basses températures : 20/30/40/60 °C
- Pour environ 37 cycles de lavage
- Coût par cycle environ 0,49 €

Réf. : 11517850

**17,99 €*
11,99 €/l**



Adoucissant 1,5 l

- Pour un linge d'une douceur incomparable
- Donne une odeur fraîche et naturelle à votre linge
- Évite que le linge se charge d'électricité statique dans le sèche-linge
- Pour environ 50 cycles de lavage
- Coût par cycle environ 0,18 €

Réf. : 11518200

**8,99 €*
5,99 €/l**



- Lessive liquide Duvets et Couettes 250 ml**
- Idéal pour les oreillers, couettes, sacs de couchage et vêtements garnis de duvet
 - Préserve la souplesse et le volume des plumes et du duvet
 - Préserve la respirabilité des vêtements garnis de duvet
 - Pour 13 cycles de lavage
 - Coût par cycle environ 1,15 €

Réf. : 10225580 **14,99 €*
59,96 €/l**



- Lessive liquide Textiles modernes 250 ml**
- Pour les vêtements d'extérieur et de loisirs respirants (type coupe-vent, Goretex ...), vêtements Waterproof
 - Nettoie tout en protégeant les couleurs
 - Contient de la lanoline pour préserver les qualités respirantes des textiles modernes
 - Pour environ 13 cycles de lavage
 - Coût par cycle environ 1,15 €

Réf. : 10226080 **14,99 €*
59,96 €/l**



- Lessive liquide Textiles Sport 250 ml**
- Idéal pour les vêtements de sport
 - Neutralise les mauvaises odeurs
 - Nettoie efficacement et en douceur sans altérer les couleurs
 - Effet antistatique pour préserver la forme et la tenue des vêtements de sport
 - Adapté aux textiles polaires
 - Pour environ 13 cycles de lavage
 - Coût par cycle environ 1,15 €

Réf. : 10225760 **14,99 €*
59,96 €/l**



- Imperméabilisant 250 ml**
- Idéal pour les vêtements de sport, de loisirs et de pluie
 - Effet hydrofuge, coupe-vent et anti-salissure
 - Préserve l'élasticité et les propriétés respirantes des textiles
 - Pour 4 imperméabilisations
 - Coût par imperméabilisation environ 3,75 €

Réf. : 10240510 **14,99 €*
59,96 €/l**



- Cartouche UltraPhase 1 - 1,4 l**
- Lessive liquide à 2 composants actifs pour le linge blanc et de couleur
 - Pour des couleurs lumineuses et un linge d'un blanc éclatant
 - Élimine les taches très efficacement, même à basse température
 - Pas de surdosage, grâce au système de dosage automatique TwinDos
 - Pour environ 37 cycles de lavage
 - Coût par cycle environ 0,38 €
 - S'utilise en complément de la cartouche UltraPhase 2
 - Pour lave-linge W1 ChromeEdition et WhiteEdition avec fonction TwinDos

Réf. : 11504370 **13,99 €*
9,99 €/l**



- Cartouche UltraPhase 2 - 1,4 l**
- Lessive liquide à 2 composants actifs pour le linge blanc et de couleur
 - Pour des couleurs lumineuses et un linge d'un blanc éclatant
 - Élimine les taches très efficacement, même à basse température
 - Contient de l'oxygène actif et des agents blanchissants détachants
 - Pour environ 50 cycles de lavage
 - Coût par cycle environ 0,28 €
 - S'utilise en complément de la cartouche UltraPhase 1
 - Pour lave-linge W1 ChromeEdition et WhiteEdition avec fonction TwinDos

Réf. : 10795710 **13,99 €*
9,99 €/l**



- Cartouche UltraPhase 1 Sensitive - 1,4 l**
- Lessive liquide à 2 composants actifs pour le linge de couleur
 - **Adaptée aux peaux sensibles**
 - **Sans parfum ni colorants**
 - **Pas de surdosage, grâce au système de dosage automatique TwinDos**
 - Contenance : 1,4 l soit 36 lavages
 - Pour lave-linge ChromeEdition et WhiteEdition avec fonction TwinDos

Réf. : 10795750 **14,99 €*
10,71 €/l**



- Cartouche UltraPhase 2 Sensitive - 1,4 l**
- Lessive liquide à 2 composants actifs pour le linge blanc et de couleur
 - Propriétés écologiques certifiées par l'éco-label Le Cygne Blanc
 - **Adaptée aux peaux sensibles**
 - **Sans parfum ni colorants**
 - Pas de surdosage, grâce au système de dosage automatique TwinDos
 - Contenance : 1,4 l soit 63 lavages
 - Pour lave-linge ChromeEdition et WhiteEdition avec fonction TwinDos

Réf. : 10795780 **14,99 €*
10,71 €/l**



- Cartouche TwinDosCare - 1,5 l**
- Produit de nettoyage du système TwinDos
 - Pour éviter que le détergent ne sèche et bouche les conduites de dosage
 - Insérer la cartouche TwinDosCare dans un des compartiments qui se nettoiera automatiquement grâce au programme "Nettoyage TwinDos"
 - Contenance : 1,5 l soit 5 nettoyages complet du système TwinDos
 - Recommandé avant une période de non-utilisation de plus de 2 mois ou lors du changement de produit lessiviel
 - **Pour lave-linge W1 ChromeEdition et WhiteEdition avec fonction TwinDos**

Réf. : 11171420 **12,99 €*
8,66 €/l**



- Recharges Cartouches vides**
Cartouches vides pour lave-linge W1 équipés du système TwinDos

Recharge 1 Cartouche vide
Réf. : 10223070 **31,99 €***

Recharge 2 Cartouche vide
Réf. : 10223120 **31,99 €***

Produits pour le Soin du linge



Coffret de 9 Caps WoolCare

Pour la laine et le linge délicat

- Formule spéciale à base de protéines de blé
- Efficacité maximale même à basses températures
- Pas de risque de surdosage
- Pour un lavage parfait en toute simplicité avec Miele

Réf. : 10755530

**7,99 €*
22,19 €/l**



Coffret de 9 Caps UltraDark

Pour les textiles noirs et foncés

- Formule spéciale de protection des couleurs
- Effet anti-bouloches : empêche vos vêtements de ternir
- Elimination efficace des taches, même à basse température
- Pas de risque de surdosage
- Pour un lavage parfait en toute simplicité avec Miele

Réf. : 10755600

**7,99 €*
17,76 €/l**



Coffret de 6 Caps SilkCare

Pour le linge en soie

- Formule spéciale à base de protéines de soie
- Excellents résultats de lavage de 20 à 60 °C
- Pas de risque de surdosage
- Pour un lavage parfait en toute simplicité avec Miele

Réf. : 10755990

**7,99 €*
33,29 €/l**



Coffret de 6 Caps DownCare

Pour les oreillers, les sacs de couchage et les vêtements ayant du duvet

- Préserve l'élasticité du duvet
- Laisse aussi respirer les vêtements en duvet
- Le duvet ne s'agglomère pas et garde toute sa légèreté
- Pas de risque de surdosage
- Pour un lavage parfait en toute simplicité avec Miele.

Réf. : 10756300

**7,99 €*
45,92 €/l**



Coffret de 6 Caps Collection

Coffret de découverte de la gamme de Caps Miele composé de :

- 1 Caps WoolCare
- 1 Caps Sport
- 1 Caps Booster
- 1 Caps DownCare
- 1 Caps CottonRepair
- 1 Caps Aqua

Réf. : 11020290

**7,49 €*
34,84 €/l**



Coffret de 6 Caps Outdoor

- Pour les vêtements d'extérieur
- Protège les membranes grâce à sa combinaison d'agents tensio-actifs
- Fort pouvoir moussant : nettoie en douceur sur un tapis de mousse
- Neutralise les odeurs grâce à son absorbeur intégré
- Pas de risque de surdosage
- Pour un lavage parfait en toute simplicité avec Miele

Réf. : 10756890

**7,99 €*
45,92 €/l**



Coffret de 6 Caps Sport

Pour les vêtements de sport respirants

- Neutralise les odeurs désagréables
- Nettoie tout en prenant soin des fibres et des couleurs
- Préserve la forme des textiles. Egalement adapté pour les textiles polaires
- Pas de risque de surdosage
- Pour un lavage parfait en toute simplicité avec Miele

Réf. : 10756380

**7,99 €*
45,92 €/l**



Coffret de 6 Caps Booster

La solution contre les salissures tenaces

- Les enzymes spéciales agissent exclusivement sur les taches
- Impitoyable contre les taches, doux pour le linge
- Pour des résultats de lavage optimaux même à basses températures
- Pas de risque de surdosage
- Pour un lavage parfait en toute simplicité avec Miele

Réf. : 10755830

**7,99 €*
38,05 €/l**



Coffret de 3 Caps Impraprotect

Pour les vêtements de sport et les imperméables

- Protection active contre l'eau, le vent et les salissures
- Préservation de la respirabilité des textiles
- Pas de risque de surdosage
- Pour un lavage parfait en toute simplicité avec Miele

Réf. : 10757480

**14,99 €*
87,66 €/l**



Coffret de 9 Caps Adoucissant

Idéal pour les tissus éponges (serviettes, peignoirs, etc.)

- Adoucissant pour un linge extra-doux
- Parfum frais et naturel
- Pas de risque de surdosage
- Pour un lavage parfait en toute simplicité avec Miele

Aqua : une sensation d'eau fraîche, pure et vivifiante

Réf. : 10755090

**6,49 €*
6,49 €/l**

Cocoon : douceur et harmonie avec ses notes équilibrées et tendres

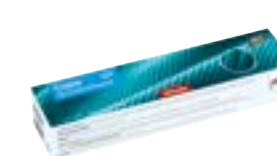
Réf. : 10755480

**6,49 €*
6,49 €/l**

Nature : concentré de bien-être avec ses accents frais et printaniers

Réf. : 10755370

**6,49 €*
18,03 €/l**



CottonRepair

Offrez une seconde vie à vos vêtements

- Ravive visiblement les textiles en un seul lavage
- Elimine les bouloches et redonne de l'éclat et de la douceur à vos textiles
- Formule spéciale Miele avec la technologie Novozymes
- Convient pour les textiles en coton, en lin ou en viscose
- A utiliser 1 à 2 fois par an par pièce de linge

Réf. : 10757090

**14,99 €*
87,66 €/l**

Produits pour le soin du linge

Flacons de parfum pour sèche-linge

Pour une sensation de fraîcheur durable, sans aucun effort

Une fraîcheur bienfaisante à la sortie du sèche-linge

Avec votre sèche-linge Miele, profitez dès maintenant du confort voluptueux d'un linge délicatement parfumé pendant de longues semaines. Les flacons de parfum exclusifs Miele parfument votre linge de votre fra-



Redécouvrez la fraîcheur absolue

Nous avons longtemps cherché un partenaire expérimenté qui nous permettrait de donner vie aux parfums que nous imaginions. En collaboration avec Mane, entreprise familiale de Provence, nous avons pu concrétiser nos idées. C'est au cœur de la production historique de parfums que sont créées des fragrances depuis 1871. Le linge garde ainsi un parfum frais et agréable une fois sec, comme vous l'aimez.



Une fragrance délicate, comme vous l'aimez, durant des semaines et sans effort¹⁾

Le flacon de parfum se glisse tout simplement dans le filtre à peluches, d'où il parfume délicatement le linge. Pour moduler l'intensité du parfum, il suffit de tourner le flacon.

Pour une sensation de fraîcheur incomparable à chaque séchage !



Flacon de parfum 12,5 ml

Pour 50 cycles de séchage

- Pour un parfum frais, qui dure jusqu'à 4 semaines
- Un linge aussi doux que délicatement parfumé
- Créé spécialement pour Miele par des parfumeurs de Provence
- Prix par séchage 0,22 €

AQUA : pureté maximale, fraîcheur et propreté en profondeur, Réf. 10231860 10,99 €

COCOON : pour des moments de détente et d'intimité, Réf. 10234560 10,99 €

NATURE : un doux parfum aux senteurs de fleurs savamment dosées, Réf. 10234440 10,99 €

ORIENT : décline tous les secrets de l'Orient dans une senteur irrésistible, Réf. 10234670 10,99 €

ROSE : découvrez le parfum délicat et raffiné de la rose de mai fraîchement cueillie, Réf. 10234730 10,99 €

Soit 879,20 €/l



Nouveau

Flacon de parfum WhiteFlower Sensitive (pour environ 50 cycles de séchage)

Pour sèche-linge Miele à condensation et à pompe à chaleur équipés d'un dispositif de fixation spécial

- Un linge doux et parfumé jusqu'à 4 semaines
- Sans substances allergènes
- Adapté aux peaux sensibles
- Spécialement développé et fabriqué en Provence pour Miele

Réf. 11047270 10,99 €
879,29 €/l

Flacon de parfum DryFresh

Pour sèche-linge Miele à condensation et à pompe à chaleur équipés d'un dispositif de fixation spécial

- Un linge doux et parfumé jusqu'à 4 semaines
- Sans substances allergènes
- Adapté aux peaux sensibles
- Spécialement développé et fabriqué en Provence pour Miele

Réf. 11520830 10,99 €
879,99 €/l

Produits d'entretien



Détartrant pour lave-linge et lave-vaisselle

- Pour éliminer les dépôts de calcaire
- Protège les résistances, le tambour, la cuve et d'autres éléments fonctionnels
- Contenance : 250 grammes pour une utilisation
- Garantit un fonctionnement optimal de la machine
- A utiliser au moins une fois par an

Réf. : 10130980

12,49 €*
62,45 €/kg



Nettoyant dégraissant lave-linge et lave-vaisselle IntenseClean

- Pour éliminer bactéries et résidus de graisse
- Permet d'éviter l'encrassement de la machine et les mauvaises odeurs
- Contenance : 200 grammes pour une utilisation
- A utiliser de 1 à 3 fois par an

Réf. : 10716990

12,49 €*
62,45 €/kg



Tablettes adoucissantes anti-calcaire pour lave-linge

- A utiliser dans le cas d'une eau particulièrement calcaire pour protéger le lave-linge et le linge
- Évite le surdosage lessiviel et garantit des résultats de lavage toujours parfaits
- A utiliser à des températures de 30 à 95°
- Dosage facile - 1 tablette par cycle de lavage

Réf. : 10128700

26,99 €*
24,99 €/kg



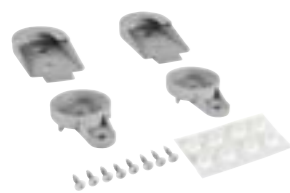
Pastilles de détartrage

- Pour centres de repassage FashionMaster
- Une pastille pour chaque détartrage suffit
- Efficacité de nettoyage optimale lors du détartrage
- Contenance : 6 pastilles de 50 g emballées individuellement
- Prix par détartrage : 3,33 €

Réf. : 10711550

19,99 €*
66,63 €/kg

Accessoires Lave-linge et Sèche-linge



Kit de fixation WTV 500

- Kit de fixation pour colonne lave-linge front et sèche-linge
- Réception et fixation des pieds du sèche-linge
- Pour tous les lave-linge front (sauf W 4000 / W 6000 et sèche-linge avec bandeau incliné)

Réf. : 9612041

28 €*



Kit de superposition WTV 501

- Kit de superposition pour colonne lave-linge et sèche-linge
- Hauteur de superposition : 2,5 cm
- Pour tous les lave-linge W1, W1 Classic, WDA
- En combinaison avec sèche-linge T1, T1 Classic
- Couleur : blanc

Réf. : 9256130

75 €*



Kit de superposition WTV 502

- Kit de superposition pour colonne lave-linge et sèche-linge
- Hauteur de superposition : 2,5 cm
- Pour tous les lave-linge W1, W1 Classic, WDA
- En combinaison avec sèche-linge T1 WhiteEdition
- Couleur : blanc

Réf. : 9256140

75 €*



Kit de superposition WTV 406

- Kit de superposition pour colonne lave-linge et sèche-linge
- Tablette intégrée avec fonction push-pull
- Pour lave-linge avec bandeau droit : W 500, W 2000, W 3000, W 5000, WDA
- En combinaison avec sèche-linge T 200, T 4000, T 8000, TDA
- Coloris : blanc

Réf. : 6694470

165 €*

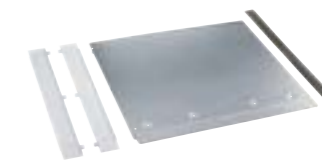


Kit de superposition WTV 407

- Kit de superposition pour colonne lave-linge et sèche-linge
- Tablette intégrée avec fonction push-pull
- Pour lave-linge avec bandeau incliné ou Comfort : W 500, W 2000, W 3000, W 5000, WDA
- En combinaison avec sèche-linge T 200, T 4000, T 8000, TDA
- Coloris : blanc

Réf. : 6694490

165 €*



Kit d'encastrement UBS W1/G

- Pour un encastrement sûr des lave-linge W1 à top amovible et bandeau droit, sous un plan de travail
- Encastrement dans une niche basse (à partir de 82 cm) - remplace le couvercle de l'appareil
- Pour lave-linge W1 ChromeEdition et W1 Classic avec bandeau droit

Réf. : 9709940

59 €*



Kit de superposition WTV 511

- Kit de superposition pour colonne lave-linge et sèche-linge avec tiroir de rangement
- Tiroir avec tablette amovible et fonction push-pull
- Hauteur : 12 cm
- Pour tous les lave-linge W1, W1 Classic, WDA
- En combinaison avec sèche-linge T1 ChromeEdition, T1 Classic
- Couleur : blanc

Réf. : 9351780

249 €*



Kit de superposition WTV 512

- Kit de superposition pour colonne lave-linge et sèche-linge avec tiroir de rangement
- Tiroir avec tablette amovible et fonction push-pull
- Hauteur : 12 cm
- Pour tous les lave-linge W1, W1 Classic, WDA
- En combinaison avec sèche-linge T1 WhiteEdition
- Couleur : blanc

Réf. : 9351790

249 €*



Kit de superposition WTV 412

- Kit de superposition pour colonne lave-linge et sèche-linge
- Sans tablette
- Pour lave-linge avec bandeaux droits ou inclinés
- Pour lave-linge : W 1000, W 2000, W 3000, W 4000, W 5000, W 6000, WDA
- En combinaison avec sèche-linge T 200, T 4000, T 7000, T 8000, TDA
- Coloris : blanc

Réf. : 6667550

75 €*



Kit d'encastrement UBS T1/G

- Pour un encastrement sûr des sèche-linge T1 à top amovible et bandeau droit, sous un plan de travail
- Encastrement dans une niche basse (à partir de 82 cm) - remplace le couvercle de l'appareil
- Pour sèche-linge T1 ChromeEdition et T1 Classic avec bandeau droit

Réf. : 9710050

59 €*



Kit d'encastrement UBS-W/T/G

- Pour l'encastrement d'un appareil posable à top amovible et bandeau droit, sous un plan de travail
- Encastrement dans une niche basse (à partir de 82 cm) - remplace le couvercle de l'appareil
- Pour lave-linge : W500, W 2000, W 3000, W 5000 à bandeau droit
- Pour sèche-linge : T 4000, T 8000 à bandeau droit
- Pour lave-linge séchants : WT 2000

Réf. : 5291441

59 €*



Kit d'encastrement UBS-W/T/S

- Pour un encastrement sous plan de lave-linge ou sèche-linge avec bandeau incliné
- Sous plan niches basses dès 82 cm, remplace couvercle appareils
- Pour lave-linge : W 500, W 2000, W 3000, W 5000, WT 2000
- Pour les lave-linge avec bandeau incliné : W Classic
- Pour sèche-linge : T 4000, T 8000
- Combinaison avec un sèche-linge : T Classic

Réf. : 5291381

59 €*

Accessoires Lave-linge et Sèche-linge

Accessoires Lave-linge et Sèche-linge



Cadre de surélévation MTS

- Pour surélever de 5 cm un lave-linge intégrable W 2000 i ou un sèche-linge intégrable T 4000 i et compenser les grandes hauteurs de niche
- Compensation de la hauteur pour niches à partir de 87 cm
- Possibilité de superposer jusqu'à 2 cadres de surélévation

Réf. : 3857292

199 €*



Socle réhausseur avec tiroir WTS 510

- Avec tiroir de rangement à fermeture en douceur SoftClose
- Pour le rangement de lessive, panier de séchage, flacons de parfums, notices etc.
- Chargement et déchargement confortable grâce à la hauteur de socle de 35 cm
- Tapis anti-dérapant
- Pour tous les lave-linge W1, W1 Classic et sèche-linge T1, T1 Classic
- Coloris : blanc
- Hauteur utile 17,5 cm

Réf. : 9322300

399 €*

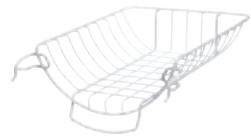


Socle réhausseur avec tiroir WTS 410

- Avec tiroir de rangement à fermeture en douceur SoftClose
- Pour le rangement de lessive, panier de séchage, flacons de parfum, notices etc.
- Hauteur de socle de 30 cm
- Pour lave-linge : W 2000, W 3000, W 5000
- Pour sèche-linge : T 4000 et T 8000, TDA, WDA
- Non adapté aux lave-linge séchant et aux appareils intégrables
- Coloris : blanc

Réf. : 7324270

399 €*

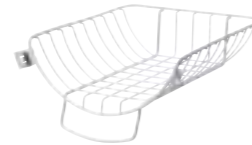


Panier de séchage TRK 555

- Idéal pour sécher les pièces fragiles telles que les chaussures de sport, bottes d'enfants, textiles en laine, peluches etc.
- Développé spécialement pour les sèche-linge Miele
- Utilisable dans : T1 et T1 Classic
- Capacité de chargement maximale : 3,5 kg
- Hauteur de chargement maximale 20 cm

Réf. : 9614800

65 €*



Panier de séchage TK 111

- Idéal pour sécher les pièces fragiles telles que les chaussures de sport, bottes d'enfants, textiles en laine, peluches etc.
- Développé spécialement pour les sèche-linge Miele
- Utilisable dans : T 7000, T 8000, T 9000, TDA
- Capacité de chargement maximale : 3 kg
- Hauteur de chargement maximale 25 cm

Réf. : 6407550

65 €*



Support pour flacon de parfum

- Pour intégrer un diffuseur de parfum dans un sèche-linge à condensation
- A insérer dans le filtre à peluches
- Pour sèche-linge T8822 C, T8822 C inox

Réf. : 9461550

9,99 €*

Accessoires FashionMaster et Repasseuse



Steamer

- Pour les centres de repassage FashionMaster
- Défroissage vertical rapide et efficace des vêtements sur cintres, rideaux, etc.
- Livré avec une brosse amovible pour redresser les fibres textiles

Réf. : 10569390

179,99 €*



Housse universelle**

- Pour centres de repassage FashionMaster
- Absorption parfaite de l'humidité
- Lavable jusqu'à 40 °C
- Composition : 65% polyester, 35% coton
- Coloris : gris anthracite

Réf. : 10544890

39,99 €*



Housse haute résistance**

- Pour centres de repassage FashionMaster
- Absorption parfaite de l'humidité
- Lavable jusqu'à 40 °C
- Résistance particulièrement élevée à l'usure et à la chaleur
- Composition : 100% coton
- Coloris : noir

Réf. : 9879260

89,99 €*



Toile de repassage «Waves»**

- Pour repasseuses Miele B 990 et B 995 D
- Toile de repassage 100% coton
- Lavable jusqu'à 60°C
- Coloris : beige avec motif «vagues»

Réf. : 7459620

55,00 €*

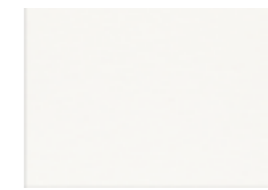


Toile de repassage «Sunshine»**

- Pour repasseuses Miele B 990 et B 995 D
- Toile de repassage 100% coton
- Lavable jusqu'à 60°C
- Coloris : jaune

Réf. : 7453800

55,00 €*



Toile de repassage «Moonshine»**

- Pour repasseuses Miele B 990 et B 995 D
- Toile de repassage 100% coton
- Lavable jusqu'à 60°C
- Coloris : blanc-gris

Réf. : 7459640

55,00 €*

Les points forts* des lave-vaisselle Miele

Modularité et flexibilité à tous les étages !



La technologie AutoDos

Avec AutoDos, le premier système de dosage automatique avec Powerdisk® intégré, obtenez d'excellents résultats de lavage et une liberté unique. Grâce à PowerDisk®, le système innovant AutoDos dose toujours la juste quantité de détergent de poudre granulée à chaque cycle de lavage et au bon moment. Une synergie parfaite entre nettoyage, séchage et protection de la vaisselle, pour un résultat optimal.



Exclusivité Miele Tiroir 3D MultiFlex²⁾

Flexibilité maximale : le tiroir à couverts 3D MultiFlex breveté²⁾, réglable en hauteur et aux ustensiles volumineux et aux verres à vib, et qui permet désormais de placer de petits éléments tels que des tasses à café.



Exclusivité Miele Aménagement de panier FlexLine

Flexibilité et confort : réglage facile, emplacements modulables et résultats de lavage parfaits.



Exclusivité Miele AutoStart

Programmez votre lave-vaisselle G 7000 pour qu'il démarre automatiquement à des jours et des heures prédéfinis.



QuickPowerWash

Programme court : des résultats de lavage et de séchage parfaits en 58 minutes.



Technologie EcoPower

Économies d'eau et d'énergie : système d'alimentation d'eau intelligent pour une meilleure préservation des ressources.

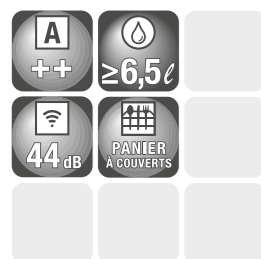
* Selon le modèle

¹⁾ Avec le programme Quotidien 60 °C

²⁾ Brevet : DE102008062761B3, EP2433549B1

LAVE-VAISSELLE POSABLES

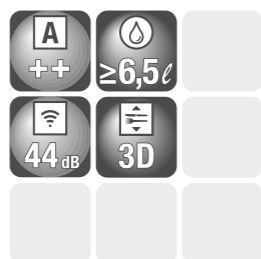
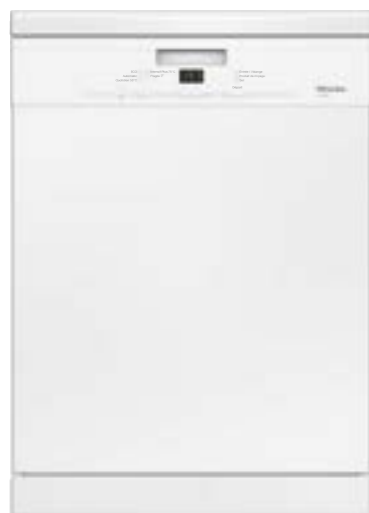
Lave-vaisselle posables 60 cm (dim. : H 84,5 x L 59,8 x P 60 cm)



G 4922 Extra Clean (Classic)

- Panier à couverts, 13 couverts
- Paniers Comfort
- 5 prog. (Eco, Auto, Quotidien, Intensif, Fragile), Option Turbo
- Reconnaissance de produit lessiviel
- Départ différé, affichage temps restant
- A++, 44 dB(A), Conso/an : 262 kWh - 2772L, Conso/cycle : 0,93 kWh - 9,9L (dès 6,5L en prog. Auto)

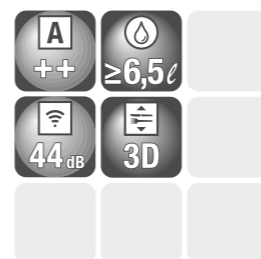
799,99 €* + 8 € éco-part = 807,99 €**



G 4942 SC (Classic)

- **Tiroir à couverts 3D, 14 couverts**
- Paniers Comfort
- 5 prog. (Eco, Auto, Quotidien, Intensif, Fragile), Option Turbo
- Reconnaissance de produit lessiviel
- Départ différé, affichage temps restant
- A++, 44 dB(A), Conso/an : 266 kWh - 2772L, Conso/cycle : 0,95 kWh - 9,9L (dès 6,5L en prog. Auto)

899,99 €* + 8 € éco-part = 907,99 €**



G 4942 SC Façade Inox (Classic)

- Tiroir à couverts 3D, 14 couverts
- Paniers Comfort
- 5 prog. (Eco, Auto, Quotidien, Intensif, Fragile), Option Turbo
- Reconnaissance de produit lessiviel
- Départ différé, affichage temps restant
- A++, 44 dB(A), Conso/an : 266 kWh - 2772L, Conso/cycle : 0,95 kWh - 9,9L (dès 6,5L en prog. Auto)

999,99 €* + 8 € éco-part = 1007,99 €**

LAVE-VAISSELLE POSABLES

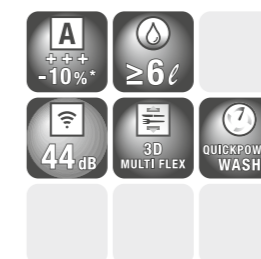
Lave-vaisselle posables 60 cm (dim. : H 84,5 x L 59,8 x P 60 cm)



G 6000 SC (Classic)

- Tiroir à couverts 3D, 14 couverts
- **Paniers ExtraComfort**
- **6 prog. (+ Rapide 40°C)**
- **Séchage AutoOpen, Perfect GlassCare, SensorDry,**
- Reconnaissance Produit lessiviel
- Départ différé, affichage temps restant
- **A+++**, 44 dB(A), Conso/an : 237 kWh - 2716L, conso/cycle : **0,84 kWh - 9,7L** (dès 6,5L en prog. Auto)

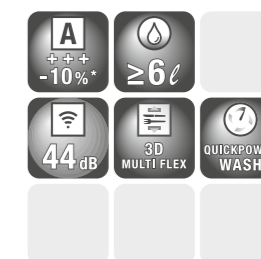
999,99 €* + 8 € éco-part = 1007,99 €**



G 7100 SC (Classic)

- **Tiroir à couverts 3D MultiFlex**, 14 couverts
- **Paniers FlexLine ExtraComfort**
- **8 prog.** (ECO, Auto, Quotidien 60°, Intensif 75°, Fragile 45°C, **QuickPowerWash, Extra Silencieux 40 dB, Nettoyage machine**)
- Séchage AutoOpen, SensorDry, **Brilliant GlassCare**
- Options : Express, **IntenseZone et Séchage +**
- Départ différé avec affichage du temps restant
- **Eco Feedback**
- **A+++ -10%**, 44 dB(A), Conso/an 213 kWh - 2492 l
- Conso/cycle : **0,75 kWh - 8,9 l** (à partir de 6 l en programme Auto)

1099 €* + 8 € éco-part = 1 107 €**



G 7100 SC Façade Inox (Classic)

- Tiroir à couverts 3D MultiFlex, 14 couverts
- Paniers FlexLine ExtraComfort
- 8 prog. (ECO, Auto, Quotidien 60°, Intensif 75°, Fragile 45°C, QuickPowerWash, Extra Silencieux 40 dB, Nettoyage machine)
- Séchage AutoOpen, SensorDry, Brilliant GlassCare
- Options : Express, IntenseZone et Séchage +
- Départ différé avec affichage du temps restant
- Eco Feedback
- A+++ -10%, 44 dB(A), Conso/an 213 kWh - 2492 l
- Conso/cycle : 0,75 kWh - 8,9 l (à partir de 6 l en programme Auto)

1199 €* + 8 € éco-part = 1207 €**

LAVE-VAISSELLE POSABLES



G 7310 SC AutoDos (Classic)

- Tiroir à couverts 3D MultiFlex, 14 couverts
- **AutoDos avec PowerDisk®**
- **WifiConn@ct avec MobileControl et AutoStart**
- Paniers FlexLine ExtraComfort
- **10 prog.** (ECO, Auto, Quotidien 60°, Intensif 75°, Fragile 45°C, QuickPowerWash, Extra Silencieux 40 dB, **Hygiène 70°, Economique Solaire, Nettoyage machine**)
- Séchage AutoOpen, SensorDry, Brilliant GlassCare
- Options : Express, IntenseZone et Séchage +
- Départ différé avec affichage du temps restant
- Eco Feedback
- **A+++ -10%, 43 dB(A), Conso/an 208 kWh – 2492 l**
- Conso/cycle : 0,73 kWh - 8,9 l (à partir de 6 l en programme Auto)

1399 €* + 8 € éco-part = 1407 €**

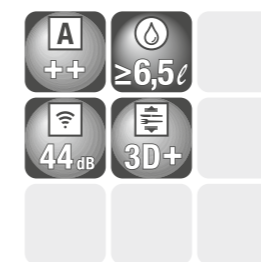
G 7310 SC Tout Inox (Classic)

- Tiroir à couverts 3D MultiFlex, 14 couverts
- AutoDos avec PowerDisk®
- **WifiConn@ct avec MobileControl et AutoStart**
- Paniers FlexLine ExtraComfort
- **10 prog.** (ECO, Auto, Quotidien 60°, Intensif 75°, Fragile 45°C, QuickPowerWash, Extra Silencieux 40 dB, Hygiène 70°, Economique Solaire, Nettoyage machine)
- Séchage AutoOpen, SensorDry, Brilliant GlassCare
- Options : Express, IntenseZone et Séchage +
- Départ différé avec affichage du temps restant
- Eco Feedback
- **A+++ -10%, 43 dB(A), Conso/an 208 kWh – 2492 l**
- Conso/cycle : 0,73 kWh - 8,9 l (à partir de 6 l en programme Auto)

1699 €* + 8 € éco-part = 1707 €**

LAVE-VAISSELLE PRÊTS À ENCASTRER

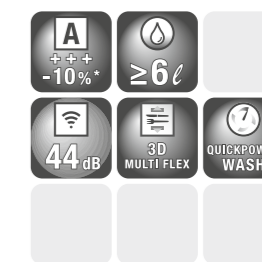
Lave-vaisselle prêts à encastrer 60 cm
(dim. : H 80,5-87 x L 59,8 x P 57 cm)



G 4942 SCU (Classic)

- Tiroir à couverts 3D, 14 couverts
- Paniers Comfort
- 5 prog. (Eco, Auto, Quotidien, Intensif, Fragile), Option Turbo
- Reconnaissance de produit lessiviel
- Départ différé, affichage temps restant
- **A++**, 44 dB(A), Conso/an : 266 kWh – 2772 l, Conso/cycle : 0,95 kWh - 9,9 l (dès 6,5 l en prog. Auto)

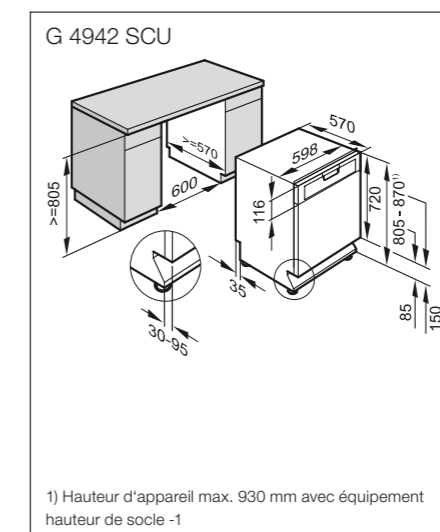
1099 €* + 8 € éco-part = 1107 €**



G 7100 SCU (Classic)

- **Tiroir à couverts 3D MultiFlex**, 14 couverts
- Paniers FlexLine ExtraComfort
- **8 prog.** (ECO, Auto, Quotidien 60°, Intensif 75°, Fragile 45°C, **QuickPowerWash, Extra Silencieux 40 dB, Nettoyage machine**)
- Séchage AutoOpen, SensorDry, **Brilliant GlassCare**
- Options : Express, **IntenseZone** et Séchage +
- Départ différé avec affichage du temps restant
- Eco Feedback
- **A+++ -10%**, 44 dB(A), Conso/an **213 kWh – 2492 l**
- Conso/cycle : 0,75 kWh - 8,9 l (à partir de 6 l en programme Auto)

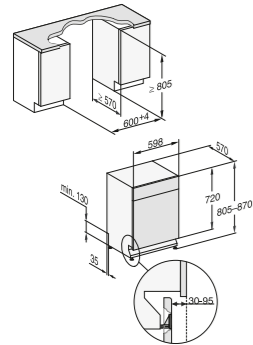
1539 €* + 8 € éco-part = 1547 €**



LAVE-VAISSELLE PRÊTS À ENCASTRER



G 7xxx SCU



1) Hauteur du socle 35-155 mm,
2) hauteur de socle 100-220 mm,
3) Hauteur d'appareil max. 930 mm avec équipement hauteur de socle -1

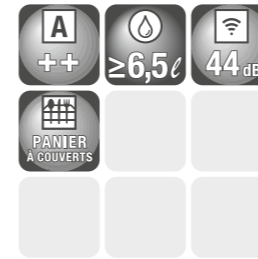
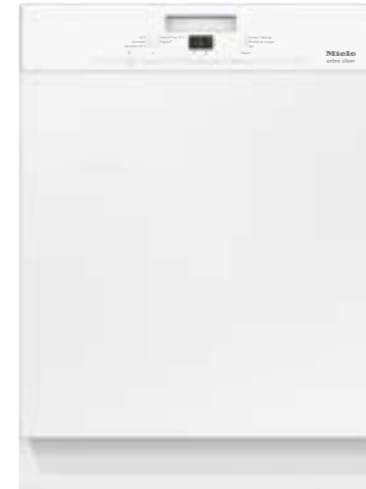
G 7310 SCU AutoDos (Design)

- Tiroir à couverts 3D MultiFlex, 14 couverts
- **AutoDos avec PowerDisk®**
- **WifiConn@ct avec MobileControl et AutoStart**
- Paniers FlexLine ExtraComfort
- **10 prog.** (ECO, Auto, Quotidien 60°, Intensif 75°, Fragile 45°C, QuickPowerWash, Extra Silencieux 40 dB, **Hygiène 70°, Economique Solaire**, Nettoyage machine)
- Séchage AutoOpen, SensorDry, Brilliant GlassCare
- Options : Express, IntenseZone et Séchage +
- Départ différé avec affichage du temps restant
- Eco Feedback
- **A+++ -10%, 43 dB(A)**, Conso/an **208 kWh** – 2492 l
- Conso/cycle : 0,73 kWh – 8,9 l (à partir de 6 l en programme Auto)

1759 €* + 8 € éco-part = 1767 €**

LAVE-VAISSELLE INTÉGRABLES

Lave-vaisselle intégrables 60 cm
(dim. : H 80,5-87 x L 59,8 x P 57 cm)



G 4922 i (Design)

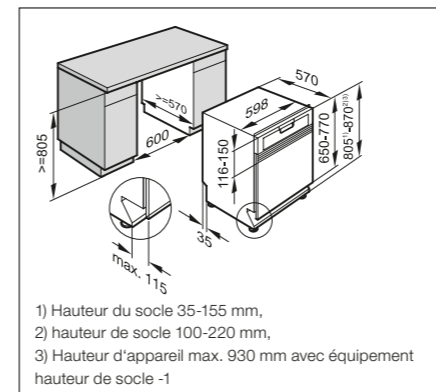
- Panier à couverts, 13 couverts
- Paniers Comfort
- 5 prog. (Eco, Auto, Quotidien, Intensif, Fragile), Option Turbo
- Reconnaissance de produit lessiviel
- Départ différé, affich. temps restant
- **A++**, 44 dB(A), Conso/an : 262 kWh – 2772L, Conso/cycle : 0,93 kWh – 9,9L (dès 6,5L en prog. Auto)

Blanc, Noir

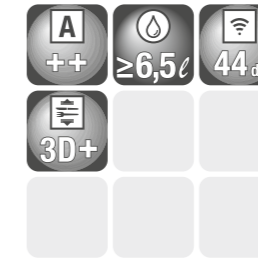
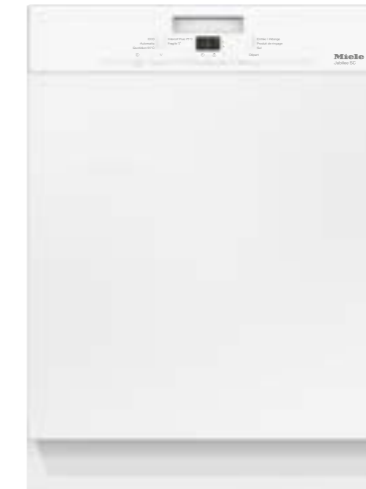
1045 €* + 8 € éco-part = 1053 €**

Inox anti-traces

1155 €* + 8 € éco-part = 1163 €**



1) Hauteur du socle 35-155 mm,
2) hauteur de socle 100-220 mm,
3) Hauteur d'appareil max. 930 mm avec équipement hauteur de socle -1



G 4942 SCi (Design)

- **Tiroir à couverts 3D, 14 couverts**
- Paniers Comfort
- 5 prog. (Eco, Auto, Quotidien 55°, Intensif 75°, Fragile), Option Turbo
- Départ différé, affich. temps restant
- **A++**, 44 dB(A), Conso/an : **266 kWh** – 2772L, Conso/cycle : **0,95 kWh** – 9,9L (dès 6,5L en prog. Auto)

Blanc, Noir

1099 €* + 8 € éco-part = 1107 €**

Inox anti-traces

1209 €* + 8 € éco-part = 1217 €**

LAVE-VAISSELLE INTÉGRABLES

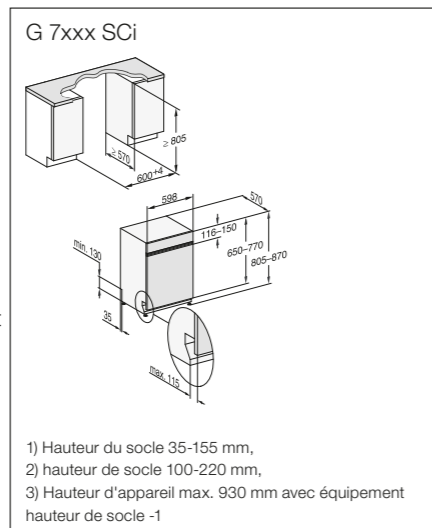
Lave-vaisselle intégrables 60 cm
(dim. : H 80,5-87 x L 59,8 x P 57 cm)



G 7100 SCi Blanc brillant (Design)

- Tiroir à couverts 3D MultiFlex, 14 couverts
- Paniers FlexLine ExtraComfort
- 8 prog. (ECO, Auto, Quotidien 60°, Intensif 75°, Fragile 45°C, **QuickPowerWash**, **Extra Silencieux** 40 dB, Nettoyage machine)
- Séchage AutoOpen, SensorDry, Brilliant GlassCare
- Options : Express, **IntenseZone** et Séchage +
- Départ différé avec affichage du temps restant
- **Eco Feedback**
- A+++ -10%, 44 dB(A), Conso/an 213 kWh - 2492 l
- Conso/cycle : 0,75 kWh - 8,9 l (à partir de 6 l en programme Auto)

1429 €* + 8 € éco-part = 1437 €**



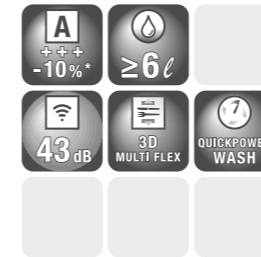
G 7100 SCi Noir obsidien (Design)

- Tiroir à couverts 3D MultiFlex, 14 couverts
- Paniers FlexLine ExtraComfort
- 8 prog. (ECO, Auto, Quotidien 60°, Intensif 75°, Fragile 45°C, QuickPowerWash, Extra Silencieux 40 dB, Nettoyage machine)
- Séchage AutoOpen, SensorDry, Brilliant GlassCare
- Options: Express, IntenseZone et Séchage +
- Départ différé avec affichage du temps restant
- Eco Feedback
- A+++ -10%, 44 dB(A), Conso/an 213 kWh - 2492 l
- Conso/cycle : 0,75 kWh - 8,9 l (à partir de 6 l en programme Auto)

1429 €* + 8 € éco-part = 1437 €**

LAVE-VAISSELLE INTÉGRABLES

Lave-vaisselle intégrables 60 cm
(dim. : H 80,5-87 x L 59,8 x P 57 cm)



G 7102 SCi Inox (Design)

- Tiroir à couverts 3D MultiFlex, 14 couverts
- Paniers FlexLine ExtraComfort
- 8 prog. (ECO, Auto, Quotidien 60°, Intensif 75°, Fragile 45°C, QuickPowerWash, Extra Silencieux 40 dB, Nettoyage machine)
- Séchage AutoOpen, SensorDry, Brilliant GlassCare
- Options: Express, IntenseZone et Séchage +
- Départ différé avec affichage du temps restant
- Eco Feedback
- A+++ -10%, **43 dB(A)**, Conso/an 213 kWh - 2492 l
- Conso/cycle : 0,75 kWh - 8,9 l (à partir de 6 l en programme Auto)

1649 €* + 8 € éco-part = 1657 €**



G 7310 SCi Blanc brillant AutoDos (Design)

- Tiroir à couverts 3D MultiFlex, 14 couverts
- **AutoDos avec PowerDisk®**
- **WifiConn@ct avec MobileControl et AutoStart**
- Paniers FlexLine ExtraComfort
- **10 prog.** (ECO, Auto, Quotidien 60°, Intensif 75°, Fragile 45°C, QuickPowerWash, Extra Silencieux 40 dB, **Hygiène 70°**, **Economique Solaire**, Nettoyage machine)
- Séchage AutoOpen, SensorDry, Brilliant GlassCare
- Options : Express, IntenseZone et Séchage +
- Départ différé avec affichage du temps restant
- Eco Feedback
- A+++ -10%, 43 dB(A), Conso/an **208 kWh** - 2492 l
- Conso/cycle : **0,73 kWh** - 8,9 l (à partir de 6 l en programme Auto)

1759 €* + 8 € éco-part = 1767 €**



G 7310 SCi Noir Inox AutoDos (Design)

- Tiroir à couverts 3D MultiFlex, 14 couverts
- AutoDos avec PowerDisk®
- WifiConn@ct avec MobileControl et AutoStart
- Paniers FlexLine ExtraComfort
- 10 prog. (ECO, Automatic, Quotidien 60°, Intensif 75°, Fragile 45°C, QuickPowerWash, Extra Silencieux 40 dB, Hygiène 70°, Economique Solaire, Nettoyage machine)
- Séchage AutoOpen, SensorDry, Brilliant GlassCare
- Options : Express, IntenseZone et Séchage +
- Départ différé avec affichage du temps restant
- Eco Feedback
- A+++ -10%, 43 dB(A), Conso/an 208 kWh - 2492 l
- Conso/cycle : 0,73 kWh - 8,9 l (à partir de 6 l en programme Auto)

1869 €* + 8 € éco-part = 1877 €**

LAVE-VAISSELLE INTÉGRABLES



- G 7510 SCi Noir Inox AutoDos (Design)**
- Tiroir à couverts 3D MultiFlex, 14 couverts
 - AutoDos avec PowerDisk®
 - WifiConn@ct avec MobileControl et AutoStart
 - Paniers FlexLine ExtraComfort
 - **Eclairage BrilliantLight**
 - 13 prog. (ECO, Automatic, Quotidien 60°, Intensif 75°, Fragile 45°C, QuickPowerWash, Extra Silencieux 40 dB, Hygiène 70°, Economique Solaire, Nettoyage machine, **Féculents, Verre Express, Volumineux**)
 - Séchage AutoOpen, SensorDry, Brilliant GlassCare
 - Options : Express, IntenseZone et Séchage +
 - Départ différé avec affichage du temps restant
 - Eco Feedback
 - A+++ -10%, **42 dB(A)**, Conso/an 208 kWh – 2492 l
 - Conso/cycle : 0,73 kWh - 8,9 l (à partir de 6 l en programme Auto)

2419 €* + 8 € éco-part = 2427 €**

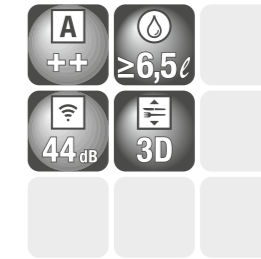
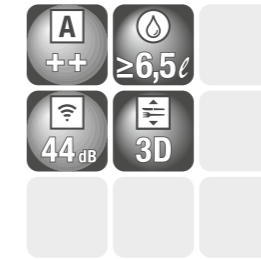
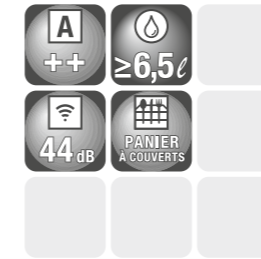
- G 7910 SCi Noir Inox AutoDos (Design)**
- Tiroir à couverts 3D MultiFlex, 14 couverts
 - AutoDos avec PowerDisk®
 - WifiConn@ct avec MobileControl et AutoStart
 - Eclairage BrilliantLight
 - **Bandeau de commandes tactile M Touch**
 - Paniers FlexLine MaxiComfort
 - 13 prog. (ECO, Auto, Quotidien 60°, Intensif 75°, Fragile 45°C, QuickPowerWash, Extra Silencieux 38 dB, Hygiène 70°, Economique Solaire, Nettoyage machine, Féculents, Verre Express, Volumineux)
 - Séchage AutoOpen, AutoClose, SensorDry, Brilliant GlassCare
 - Options : Express, IntenseZone et Séchage +
 - Départ différé avec affichage du temps restant
 - Eco Feedback
 - A+++ -10%, 42 dB(A), Conso/an 208 kWh – 2492 l
 - Conso/cycle : 0,73 kWh - 8,9 l (à partir de 6 l en programme Auto)

3189 €* + 8 € éco-part = 3197 €**

LAVE-VAISSELLE TOTALEMENT INTÉGRABLES

Lave-vaisselle totalement intégrables 60 cm

(dim. : H 80,5-87 x L 59,8 x P 57 cm; dim. XXL : H 84,5 - 91 x L 59,8 x P 57 cm)



- G 4962 Vi (Design)**
- Panier à couverts, 13 couverts
 - Panier Comfort
 - 5 prog. (Eco, Auto, Quotidien, Intensif, Fragile), Option Turbo
 - Reconnaissance Produit lessiviel
 - Départ différé, affich. temps restant
 - A++, 44 dB(A), Conso/an : 262 kWh – 2772 l, Conso/cycle : 0,93 kWh – 9,9 l (dès 6,5 l en prog. Auto)

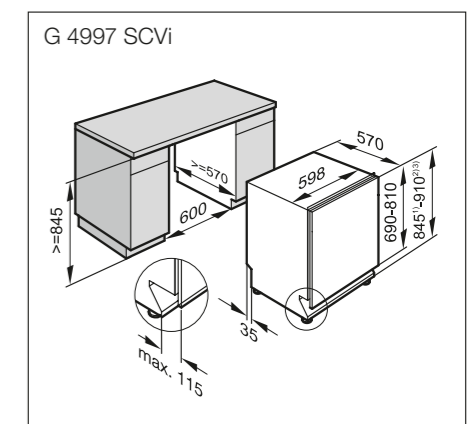
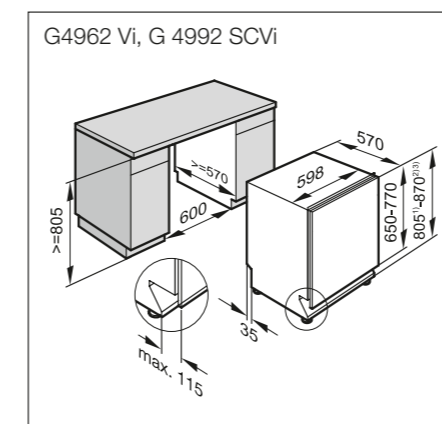
1045 €* + 8 € éco-part = 1053 €**

- G 4992 SCVi (Design)**
- Tiroir à couverts 3D, **14 couverts**
 - Panier Comfort
 - 5 prog. (Eco, Auto, Quotidien, Intensif, Fragile), Option Turbo
 - Reconnaissance Produit lessiviel
 - Départ différé, affich. temps restant
 - A++, 44 dB(A), Conso/an : 266 kWh – 2772 l, Conso/cycle : 0,95 kWh – 9,9 l (dès 6,5 l en prog. Auto)

1099 €* + 8 € éco-part = 1107 €**

- G 4997 SCVi XXL - H 90 cm (Design)**
- Tiroir à couverts 3D, 14 couverts
 - Panier Comfort
 - 5 prog. (Eco, Auto, Quotidien, Intensif, Fragile), Option Turbo
 - Reconnaissance Produit lessiviel
 - Départ différé, affich. temps restant
 - A++, 44 dB(A), Conso/an : 266 kWh – 2772 l, Conso/cycle : 0,95 kWh – 9,9 l (dès 6,5 l en prog. Auto)

1155 €* + 8 € éco-part = 1163 €**



* Prix de vente maximal conseillé en € TTC / ** Prix de vente maximal conseillé en € TTC éco-part. incluse

LAVE-VAISSELLE TOTALEMENT INTÉGRABLES

Lave-vaisselle totalement intégrables 60 cm

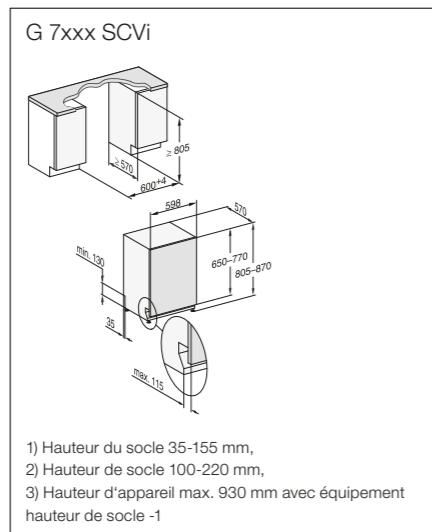
(dim. : H 80,5-87 x L 59,8 x P 57 cm; dim. XXL : H 84,5 - 91 x L 59,8 x P 57 cm)



G 7150 SCVi Inox (Design)

- Tiroir à couverts 3D MultiFlex, 14 couverts
- Paniers FlexLine ExtraComfort
- 8 prog. (ECO, Auto, Quotidien 60°, Intensif 75°, Fragile 45°C, QuickPowerWash, Extra Silencieux 40 dB, Nettoyage machine)
- Séchage AutoOpen, SensorDry, Brilliant GlassCare
- Options : Express, IntenseZone et Séchage +
- Départ différé avec affichage du temps restant
- Eco Feedback
- A+++ -10%, 44 dB(A), Conso/an 213 kWh - 2492 l
- Conso/cycle : 0,75 kWh - 8,9 l (à partir de 6 l en programme Auto)

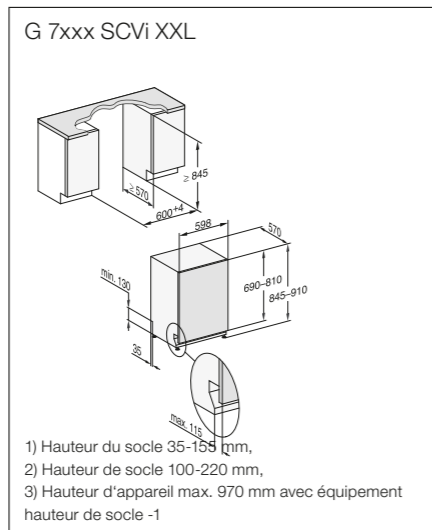
1429 €* + 8 € éco-part = 1437 €**



G 7155 SCVi XXL Inox (Design)

- Tiroir à couverts 3D MultiFlex, 14 couverts
- Paniers FlexLine ExtraComfort
- 8 prog. (ECO, Auto, Quotidien 60°, Intensif 75°, Fragile 45°C, QuickPowerWash, Extra Silencieux 40 dB, Nettoyage machine)
- Séchage AutoOpen, SensorDry, Brilliant GlassCare
- Options : Express, IntenseZone et Séchage +
- Départ différé avec affichage du temps restant
- Eco Feedback
- A+++ -10%, 44 dB(A), Conso/an 213 kWh - 2492 l
- Conso/cycle : 0,75 kWh - 8,9 l (à partir de 6 l en programme Auto)

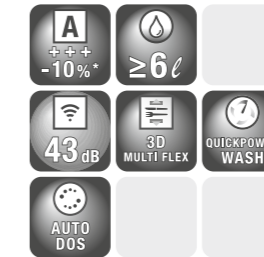
1484 €* + 8 € éco-part = 1492 €**



G 7360 SCVi Inox (Design)

- Tiroir à couverts 3D MultiFlex, 14 couverts
- AutoDos avec PowerDisk®
- WifiConn@ct avec MobileControl et AutoStart
- Paniers FlexLine ExtraComfort
- 10 prog. (ECO, Auto, Quotidien 60°, Intensif 75°, Fragile 45°C, QuickPowerWash, Extra Silencieux 40 dB, Hygiène 70, Economique Solaire, Nettoyage machine)
- Séchage AutoOpen, SensorDry, Brilliant GlassCare
- Options : Express, IntenseZone et Séchage +
- Départ différé avec affichage du temps restant
- Eco Feedback
- A+++ -10%, 43 dB(A), Conso/an 208 kWh - 2492 l
- Conso/cycle : 0,73 kWh - 8,9 l (à partir de 6 l en programme Auto)

1759 €* + 8 € éco-part = 1767 €**



G 7365 SCVi XXL Inox (Design)

- Tiroir à couverts 3D MultiFlex, 14 couverts
- AutoDos avec PowerDisk®
- WifiConn@ct avec MobileControl et AutoStart
- Paniers FlexLine ExtraComfort
- 10 prog. (ECO, Auto, Quotidien 60°, Intensif 75°, Fragile 45°C, QuickPowerWash, Extra Silencieux 40 dB, Hygiène 70, Economique Solaire, Nettoyage machine)
- Séchage AutoOpen, SensorDry, Brilliant GlassCare
- Options : Express, IntenseZone et Séchage +
- Départ différé avec affichage du temps restant
- Eco Feedback
- A+++ -10%, 43 dB(A), Conso/an 208 kWh - 2492 l
- Conso/cycle : 0,73 kWh - 8,9 l (à partir de 6 l en programme Auto)

1814 €* + 8 € éco-part = 1822 €**

LAVE-VAISSELLE TOTALEMENT INTÉGRABLES

LAVE-VAISSELLE TOTALEMENT INTÉGRABLES

Lave-vaisselle totalement intégrables 60 cm

(dim. : H 80,5-87 x L 59,8 x P 57 cm; dim. XXL : H 84,5 - 91 x L 59,8 x P 57 cm)



G 7560 SCVi Inox AutoDos (Design)

- Tiroir à couverts 3D MultiFlex, 14 couverts
- AutoDos avec PowerDisk®
- WifiConn@ct avec MobileControl et AutoStart
- Express, IntenseZone et Séchage +
- Paniers FlexLine **MaxiComfort**
- **13 prog.** (ECO, Auto, Quotidien 60°, Intensif 75°, Fragile 45°C, QuickPowerWash, Extra Silencieux **38 dB**, Hygiène 70°, Economique Solaire, Nettoyage machine, **Fécule-lents, Verre Express, Volumineux**)
- Séchage AutoOpen, SensorDry, Brilliant GlassCare
- Options : Express, IntenseZone et Séchage +
- Départ différé avec affichage du temps restant
- Eco Feedback
- A+++ -10%, **42 dB(A)**, Conso/an 208 kWh – 2492 l
- Conso/cycle : 0,73 kWh - 8,9 l (à partir de 6 l en programme Auto)

2199 €* + 8 € éco-part = 2207 €**



G 7565 SCVi XXL Inox AutoDos (Design)

- Tiroir à couverts 3D MultiFlex, 14 couverts
- AutoDos avec PowerDisk®
- WifiConn@ct avec MobileControl et AutoStart
- Paniers FlexLine MaxiComfort
- Eclairage BrilliantLight
- 13 prog. (ECO, Auto, Quotidien 60°, Intensif 75°, Fragile 45°C, QuickPowerWash, Extra Silencieux 38 dB, Hygiène 70°, Economique Solaire, Nettoyage machine, Fécule-lents, Verre Express, Volumineux)
- Séchage AutoOpen, SensorDry, Brilliant GlassCare
- Options : Express, IntenseZone et Séchage +
- Départ différé avec affichage du temps restant
- Eco Feedback
- A+++ -10%, 42 dB(A), Conso/an 208 kWh – 2492 l
- Conso/cycle : 0,73 kWh - 8,9 l (à partir de 6L en programme Auto)

2254 €* + 8 € éco-part = 2262 €**

Lave-vaisselle 45 cm posables

Lave-vaisselle 45 cm posables



G 4620 SC Active (Classic)

- Tiroir à couverts, 9 couverts
- 6 prog. (Eco, Auto, Quotidien, Intensif, Fragile, Rapide 40° C), Option Turbo
- Départ différé, affich. du temps restant
- Perfect GlassCare, Reconnaissance de produit lessiviel
- A+, 46 dB(A), Conso/cycle : 0,79 kWh – 10,5 l, Conso/an : 221 kWh – 2436 l (dès 6,5 l en prog. Auto)

899,99 €* + 8 € éco-part = 907,99 €**



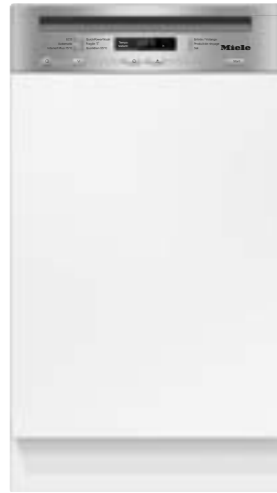
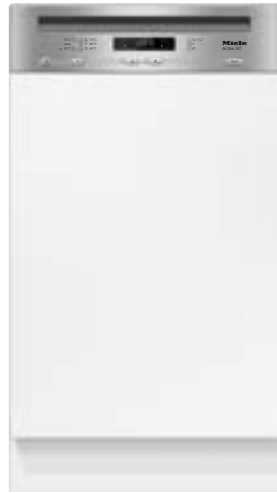
G 4722 SC (Classic)

- Tiroir à couverts, 9 couverts
- 6 prog. (Eco, Auto, Quotidien, Intensif, Fragile, **QuickPowerWash**), Option Turbo
- Départ différé, affich. du temps restant
- Perfect GlassCare, **FlexAssist**, Reconnaissance de produit lessiviel
- **A++**, 46 dB(A), Conso/cycle : 0,79 kWh – **8,7 l, Conso/an : 197 kWh – 2436 l** (dès 6,5l en prog. Auto)

1099 €* + 8 € éco-part = 1107 €**

Lave-vaisselle 45 cm Intégrables

Lave-vaisselle 45 cm intégrables



G 4620 SCi Active IN (Design)

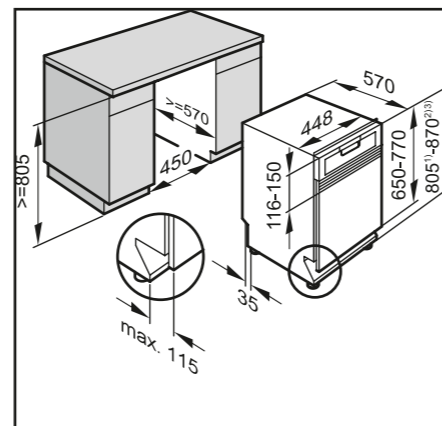
- Tiroir à couverts, 9 couverts
- 6 prog. (Eco, Auto, Quotidien, Intensif, Fragile, Rapide 40° C), Option Turbo
- Départ différé, affich. du temps restant
- Perfect GlassCare, Reconnaissance de produit lessiviel
- A+, 46 dB(A), Conso/cycle : 0,79 kWh – 10,5 l, Conso/an : 221 kWh – 2436 l (dès 6,5l en prog. Auto)

G 4722 SCi IN (Design)

- Tiroir à couverts, 9 couverts
- 6 prog. (Eco, Auto, Quotidien, Intensif, Fragile, **QuickPowerWash**), Option Turbo
- Départ différé, affich. du temps restant
- Perfect GlassCare, **FlexAssist**, Reconnaissance de produit lessiviel
- **A++**, 46 dB(A), Conso/cycle : 0,79 kWh – **8,7 l**, Conso/an : **197 kWh** – 2436 l (dès 6,5 l en prog. Auto)

1209 €* + 8 € éco-part = 1217 €**

1429 €* + 8 € éco-part = 1437 €**



Lave-vaisselle 45 cm totalement intégrables

Lave-vaisselle 45 cm totalement intégrables



G 4680 SCVi Active (Design)

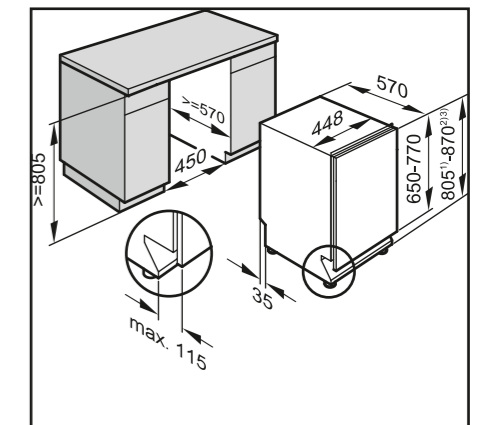
- Tiroir à couverts, 9 couverts
- 6 prog. (Eco, Auto, Quotidien, Intensif, Fragile, Rapide 40°), Option Turbo
- Départ différé, affich. du temps restant
- Perfect GlassCare, Reconnaissance de produit lessiviel
- A+, 46 dB(A), Conso/cycle : 0,79 kWh – 10,5 l, Conso/an : 221 kWh – 2436 l (dès 6,5l en prog. Auto)

1319 €* + 8 € éco-part = 1327 €**

G 4782 SCVi (Design)

- Tiroir à couverts, 9 couverts
- 6 prog. (Eco, Auto, Quotidien, Intensif, Fragile, **QuickPowerWash**), Option Turbo
- Départ différé, affich. du temps restant
- Perfect GlassCare, FlexAssist, Reconnaissance de produit lessiviel
- **A++**, 46 dB(A), Conso/cycle : 0,79 kWh – **8,7l**, Conso/an : **197 kWh** – 2436 l (dès 6,5l en prog. Auto)

1539 €* + 8 € éco-part = 1547 €**



PROFILINE

LAVE-VAISSELLE PROFILINE



PG 8130

- Pour réaliser 3 à 6 cycles par jour
- Posable
- Panier à couverts, 13 couverts
- Cycle court 17 min
- Module WIFI intégré
- 8 programmes (court, universel, intensif, plastiques, verres, hygiène, pré-rinçage, ECO)
- A++, 45dB(A), Conso/an : 262 kWh - 3864 l
- H x L x P = 845 x 598 x 600 mm

3180 € + 0 € éco-part = 3180 €

Encastrable (sans top) :

3240 € + 0 € éco-part = 3240 €



PG 8131 i

- Pour réaliser 3 à 6 cycles par jour
- Intégrable
- Panier à couverts, 13 couverts
- Cycle court 17min
- Module WIFI intégré
- 8 programmes (court, universel, intensif, plastiques, verres, hygiène, pré-rinçage, ECO)
- A++, 45 dB(A), Conso/an : 262 kWh - 3864 l
- H x L x P = 805 x 598 x 570 mm

3 990 € + 0 € éco-part = 3 990 €



PG 8133 SCVi XXL

- Pour réaliser 3 à 6 cycles par jour
- Tout intégrable
- Tiroir à couverts, 13 couverts
- Cycle court 17min
- Module WIFI intégré
- 8 programmes (court, universel, intensif, plastiques, verres, hygiène, pré-rinçage, ECO)
- A++, 45 dB(A), Conso/an : 262 kWh - 3864 l
- H x L x P = 845 x 598 x 570 mm

5112 € + 0 € éco-part = 5112 €



Produits de lavage Miele pour lave-vaisselle Miele



UltraTabs All-in-1 60 pièces

Pour d'excellents résultats de lavage avec les lave-vaisselle Miele

- Ultra-performance grâce aux enzymes spécialement conçues pour la vaisselle
- Des résultats étincelants même avec les résidus incrustés
- Pas besoin de débarrasser la pastille grâce au film hydrosoluble
- Avec plusieurs fonctions telles que produit de rinçage, sel et QuickPowerWash
- Pour des résultats de lavage toujours parfaits, t Grâce à Miele.

Réf. 11259430 18,99 €
14,89 €/kg



UltraTabs Hyclean 30 pièces

Élimine 99,9 % de tous les champignons, virus et bactéries.

- Particulièrement adapté aux personnes allergiques.
- 8 fonctions pour des résultats impeccables :
 - Hygiène
 - Nettoyage
 - Fonction de rinçage
 - Fonction de sel
 - Protection de la vaisselle
 - Protection de l'argent et de l'acier inoxydable
 - Préparation à basse température
 - Fonction de nettoyage de la machine

Réf. 11347510 14,99 €
22,04 €/kg



Poudre de lavage 1,4 kg

Pour les meilleurs résultats de lavage. Avec aide au dosage intégrée.

- Avec oxygène actif pour une propreté impeccable
- Contient des enzymes spéciales – efficaces même à basse température
- Formule spéciale anticorrosion pour la protection du verre
- Rendement élevé – pour env. 100 cycles de lavage
- Pour des résultats de lavage toujours parfaits.

Réf. 10528360 19,99 €
14,27 €/kg

Poudre de lavage, recharge 1 kg (sans photo)

Contenance 1 kg pour env. 70 cycles de lavage
Réf. 10528500 11,99 €



Starter Pack poudre de lavage

Boîte en plastique solide (contenance 9 l) avec poignée de transports rétractable et 2 clips de fermeture sur le côté contenant :

- Poudre de lavage (1 kg)
- Liquide de rinçage (500 ml)
- Sel de régénération (1,5 kg)

Réf. 9038470 25,99 €



Produit de rinçage 500 ml

Pour d'excellents résultats de séchage en douceur avec les lave-vaisselle Miele

- Un éclat sans pareil pour vos verres
- Facilite le séchage de votre vaisselle
- Avec formule anticorrosion pour la protection du verre
- Pour des résultats de lavage toujours parfaits, t Grâce à Miele.

Réf. 11459370 6,99 €
13,98 €/l



Sel régénérant 1,5 kg

Pour un fonctionnement et des performances optimales de votre lave-vaisselle Miele

- Gros grains
- Protège le lave-vaisselle et la vaisselle du calcaire

Réf. 10248530 2,49 €
1,66 €/kg

Produits pour le soin de la vaisselle



Starter Pack Tablettes

- Pour un soin complet de votre vaisselle
- Contient : 40 tablettes 10-en-1, Liquide de rinçage (500 ml), Sel de régénération (1,5 kg)
 - Boîte plastique solide (contenance 9 l) avec poignée de transport rétractable et 2 clips de fermeture sur le côté.

Réf. : 9482290 25,99 €*



Powerdisk® All in 1 (Tout-en-un)

- Poudre granulée de lavage pour lave-vaisselle équipé du système AutoDos de Miele
- Fonctions sel et liquide de rinçage intégrées
 - Oxygène actif pour les taches colorantes
 - Contenance : 400g
 - Dosage automatique pour un mois, environ 20 cycles de lavage.

Réf. : 11093050 10,99 €*
27,48 €/kg

Produits d'entretien



Détartrant pour lave-vaisselle et lave-linge

- Pour éliminer les dépôts de calcaires
- A utiliser au moins une fois par an dans votre appareil vide
 - Contenance : 250 g pour une utilisation

Réf. : 10130980 12,49 €*
49,96 €/kg



Produit d'entretien DishClean

- Permet d'éliminer efficacement les dépôts de graisse
- Rend toute sa brillance à votre appareil
 - A utiliser 4 fois par an dans votre appareil à vide
 - Contenance : 160 g pour une utilisation

Réf. : 10161260 12,99 €*
81,19 €/kg



Nettoyant dégraissant IntenseClean lave-vaisselle et lave-linge

- Nettoyant poudre pour éliminer bactéries et résidus de graisse
- A utiliser au moins une fois par an dans votre appareil vide
 - Contenance : 200 g pour une utilisation

Réf. : 10716990 12,49 €*
62,45 €/kg

Accessoires pour lave-vaisselle

Habillage frontal



Sel de régénération en sachet

Facile à doser avec les sachets individuels
 • Contenance : 6 x 750 g

Réf. : 10248700

**9,99 €*
2,22 €/kg**



Désodorisant

Neutralise les odeurs désagréables et diffuse une agréable senteur de citron et de thé vert
 • Facile à fixer au niveau du panier supérieur
 • Contenance : 1 diffuseur de 4 ml pour environ 60 cycles de lavage

Réf. : 10118510

**3,49 €*
872,5 €/l**

Détergent pour lave-vaisselle ProfiLine



ProCare Shine 12

- Tablettes de détergent
- Polyvalent pour des salissures légères à modérées
- Dosage : 1 tablette par cycle de lavage
- Conditionnement : 100 tablettes (1,5 kg)
- **Uniquement pour les lave-vaisselle ProfiLine et à eau renouvelée**

Réf. : 10342760

**36 €*
24 €/kg**



Façade Inox PureLine pour lave-vaisselle entièrement intégrables

Inox anti-traces avec poignée design PureLine. Série G 7000.
 • Harmonie esthétique parfaite dans la cuisine
 • Nettoyage facile des traces de doigt
 • Avec poignée inox PureLine et matériel de fixation

GFVi 702/72 inox, Largeur : 60 cm. Hauteur : 72 cm.
 Réf. 10986760 350 €

GFVi 702/77 inox, Largeur : 60 cm. Hauteur : 77 cm.
 Réf. 10986770 350 €



Façade Inox ContourLine pour lave-vaisselle entièrement intégrables

Inox anti-traces avec poignée design ContourLine. Série G 7000.
 • Harmonie esthétique parfaite dans la cuisine
 • Avec poignée inox ContourLine et matériel de fixation

GFVi 703/72 inox, Largeur : 60 cm. Hauteur : 72 cm.
 Réf. 10986780 350 €

GFVi 703/77 inox, Largeur : 60 cm. Hauteur : 72 cm.
 Réf. 10986790 350 €



Façade Inox sans alésage pour lave-vaisselle entièrement intégrables

Inox anti-traces sans poignée et sans alésage. Série G 7000.
 • Harmonie esthétique parfaite dans la cuisine.
 • Adaptation possible au design des poignées de la cuisine

GFVi 701/72 inox, Largeur : 60 cm. Hauteur : 72 cm.
 Réf. 10986740 350 €

GFVi 701/77 inox, Largeur : 60 cm. Hauteur : 77 cm.
 Réf. 10986750 350 €



Habillage frontal pour lave-vaisselle intégrables

Harmonie esthétique parfaite entre habillage frontal et bandeau de commande. Série G 7000.

GFV 60/57-7, Largeur 60 cm. Hauteur 57 cm.
 Réf. 10986710 225 €

GFV 60/60-7 inox, Largeur 60 cm. Hauteur 60 cm.
 Réf. 10986720 225 €

GFV 60/60-7 blanc brillant, Largeur 60 cm. Hauteur 60 cm.
 Réf. 10986690 225 €



Kit d'habillage pour lave-vaisselle intégrables

Pour transformer un lave-vaisselle intégrable en appareil prêt à encastrer. Pour habillage avec une plaque de décor jusqu'à 4 mm. Livré avec plaque décor et plinthe amovible. Utilisable pour les lave-vaisselle Miele intégrables de 60 cm de largeur de la GEN 7000.

GDV 60/60-7, Noir : Largeur 60 cm. Hauteur 60 cm.
 Réf. : 10986560 99 €

Les points forts* des fours encastrables

La cuisine devient un pur plaisir !



Exclusivité Miele **Fonction HydraCook¹⁾**
Grâce à l'apport d'humidité, vous obtenez facilement des résultats professionnels : la fonction HydraCook diffuse de la vapeur dans l'enceinte de cuisson. Cela permet de combiner différents modes de fonctionnement avec la vapeur, pour des résultats de cuisson et de rôtissage optimaux. Très pratique : vous pouvez programmer les apports de vapeur. Différents programmes automatiques font appel à la fonction HydraCook pour offrir les meilleurs résultats.



Programmes automatiques
Des plats délicieux et parfaitement cuits en un tour de main grâce à la préparation entièrement automatique.



Exclusivité Miele **Refroidissement rapide**
Cuisson à point : après la fin du programme de cuisson, l'enceinte du four se refroidit afin d'éviter la surcuisson.



Exclusivité Miele **FoodView**
Où en est la cuisson de mon gratin ? La caméra HD pyrolysable située dans l'enceinte de cuisson vous permet de voir ce qu'il en est, où que vous soyez.



Exclusivité Miele **Thermosonde sans fil²⁾**
Contrôle précis de la cuisson de votre viande : l'affichage du temps restant vous indique quand vos plats sont prêts.



Votre électroménager connecté avec Miele@home
À la maison ou en déplacement, commandez ou supervisez vos appareils électroménagers de n'importe où : votre quotidien gagne en flexibilité.

* selon le modèle
¹⁾ avec dispositif d'aspiration breveté
Brevet : EP 2 190 295 B1
²⁾ Brevet : EP 1 985 983 B1

Fours multifonctions, hauteur 60 cm

Four multifonctions PerfectClean, Collection Active



H 2265-1 B (Design)

- Grande cavité 76 litres, 5 niveaux d'introduction
- Chaleur pulsée avec résistance annulaire
- Enceinte de cuisson avec revêtement PerfectClean
- Paroi arrière avec émail catalytique Autonettoyant
- Commande EasyControl avec boutons de commandes rétractables
- 8 modes de cuisson
- Porte abattante repose-plat jusqu'à 15 kg
- Inox anti-traces

769,99 €* + 10 € éco-part. = 779,99 €**

Four multifonctions pyrolyse, Collection Active



H 2265-1 BP (Design)
Grande cavité 76 litres, 5 niveaux d'introduction
Chaleur pulsée avec résistance annulaire
Enceinte pyrolysable
Commande EasyControl avec boutons de commandes rétractables
8 modes de cuisson
Porte abattante repose-plat jusqu'à 15 kg
Inox anti-traces

989,99 €* + 10 € éco-part. = 999,99 €**



H 2268-1 BP (Design)
Grande cavité 76 litres, 5 niveaux d'introduction
Chaleur pulsée avec résistance annulaire
Enceinte pyrolysable
Commande EasyControl avec boutons de commandes rétractables
8 modes de cuisson
Rails télescopiques
Porte abattante repose-plat jusqu'à 15 kg
Inox anti-traces

1099 €* + 10 € éco-part. = 1109 €**

Fours multifonctions pyrolyse, Collection ContourLine



H 2765 BP (Design)
Grande cavité 76 litres, 5 niveaux d'introduction
Ouverture et fermeture douce
Chaleur pulsée avec résistance annulaire
Commande EasyControl avec boutons rétractables
8 modes de cuisson
Rails télescopiques
Plats et grille PerfectClean
Porte abattante repose-plat jusqu'à 15 kg
Noir obsidien

1199 €* + 10 € éco-part. = 1209 €**



H 2760 BP (Design)

- Grande cavité 76 litres, 5 niveaux d'introduction
- Ouverture et fermeture douce
- Chaleur pulsée avec résistance annulaire
- Commande EasyControl avec boutons rétractables
- 7 modes de cuisson
- Rails télescopiques
- Plats et grille PerfectClean
- Porte abattante repose-plat jusqu'à 15 kg
- Inox anti-traces

1199 €* + 10 € éco-part. = 1209 €**

* Prix de vente maximal conseillé en € TTC / ** Prix de vente maximal conseillé en € TTC éco-part incluse

Fours multifonctions, hauteur 60 cm

Fours multifonctions pyrolyse,
Collection ContourLine



H 7161 BP (Design)

Grande cavité 76 litres, 5 niveaux d'introduction

Ouverture et fermeture douce

Chaleur pulsée avec résistance annulaire

Bandeau de commande sensible Direct-Sensor S

10 modes dont 30 prog. auto.

Rails télescopiques

Plats et grille PerfectClean

Porte abattante repose-plat jusqu'à 15 kg

Inox anti-traces

1399 €* + 10 € éco-part. = 1409 €**



H 7164 BP (Design)

• Grande cavité 76 litres, 5 niveaux d'introduction

• Ouverture et fermeture douce

• Chaleur pulsée avec résistance annulaire

• **Bandeau de commande sensible DirectSensor S**

• **12 modes** dont 30 prog. auto.

• **Fonction HydraCook**

• Rails télescopiques

• Plats et grille PerfectClean

• **Fonctions connectées : Miele@home**

• Porte abattante repose-plat jusqu'à 15 kg

• Inox anti-traces

1699 €* + 10 € éco-part. = 1709 €**



H 7364 BP (Design)

• Grande cavité 76 litres, 5 niveaux d'introduction

• Ouverture et fermeture douce

• Chaleur pulsée avec résistance annulaire

• **Bandeau de commande sensible DirectSensor**

• **16 modes** dont 40 prog. auto.

• **Fonction HydraCook, Sonde de température filaire, fonction Refroidissement rapide**

• **Eclairage intérieur LED**

• **Rails télescopiques et gradins pyrolysables**

• Fonctions connectées : Miele@home

• Inox anti-traces

2399 €* + 10 € éco-part. = 2409 €**



Les points forts* des fours combinés micro-ondes

Combinaison de deux fonctions de cuisson dans un format compact



Quick & Gentle

Avec la nouvelle fonction Quick & Gentle, vous combinez la chaleur traditionnelle avec la puissance des micro-ondes la mieux adaptée. Le résultat : un temps de préparation plus court et des plats cuits selon vos souhaits. Tout cela grâce à la technologie Inverter - pour plus de flexibilité au quotidien.



3-en-1

Mode micro-ondes, four ou combiné pour une préparation idéale de vos plats dans un seul appareil.



Enceinte de cuisson en inox avec revêtement PerfectClean et structure tramée
Nettoyage facile : la surface spéciale à structure tramée est résistante aux rayures et anti-adhésive.



Exclusivité Miele Programmes automatiques spéciaux

Des plats délicieux en un tour de main : du pain à la viande en passant par les gâteaux, la préparation est entièrement automatique.



Thermosonde

Contrôle et confort : l'affichage du temps restant vous indique lorsque votre plat est cuit à point.



Votre électroménager connecté avec Miele@home

À la maison ou en déplacement - commandez vos appareils électroménagers de n'importe où.

* selon le modèle

¹⁾ Brevet : EP 1 345 474 B1

Fours combinés micro-ondes, hauteur 45 cm

Fours combinés micro-ondes
encastrables,
Collection ContourLine



H 7140 BM (Design)
Cavité 43 litres, 3 niveaux d'introduction
Ouverture et fermeture douce
Enceinte inox avec revêtement
PerfectClean breveté
Bandeau de commande sensible DirectSensor S
12 modes dont 20 prog. auto.
Régulation électronique des T°C de 30 à 225°C
T°C et puissances MO préconisées
Puissance MO jusqu'à 1000 W
Cuisson combinée
Fonctions connectées : Miele@home
Éclairage LED
Inox anti-traces

1799 €* + 10 € éco-part. = 1809 €**

Les points forts* des fours vapeur Miele

Le plaisir des sens et un bien-être au quotidien

Exclusivité Miele DualSteam
La technologie DualSteam, une innovation dans la génération de vapeur externe, est spécialement conçue pour les grandes enceintes de cuisson - et est utilisée dans tous les fours vapeur Miele de 45 cm de hauteur. Grâce au générateur de vapeur puissant (3,3 kW), l'enceinte de cuisson monte en température rapidement, afin que vous puissiez enfourner vos plats immédiatement. Les deux entrées de vapeur spécialement aménagées et alignées dirigent la vapeur à grande vitesse dans l'enceinte de cuisson et la répartissent rapidement et de manière optimale autour des récipients de cuisson - pour une cuisson homogène de vos plats et une saveur incomparable.



Enceinte de cuisson en inox
Qualité et facilité d'entretien : nos fours vapeur sont tous équipés d'une enceinte de cuisson en inox.



Exclusivité Miele Cuisson vapeur haute pression
Rapide et saine : avec une cuisson entre 101 et 120°C, vos plats sont prêts jusqu'à 50% plus vite.



Grande enceinte de cuisson
Espace maximal : une enceinte de cuisson profonde et une grande surface pour préparer plusieurs plats simultanément.



Programmes automatiques
Une cuisson toujours à point : avec des programmes automatiques pour 135 aliments, vous obtenez facilement un résultat optimal.



Exclusivité Miele Cuisson automatique de menus
Faire cuire plusieurs éléments en même temps : la température, le temps de cuisson et l'ordre des aliments sont déterminés automatiquement.

* selon le modèle
1) Brevet : EP 2 3469191 B2

Le four vapeur haute pression

Des avantages supplémentaires



PowerSteam

Une rapidité sans pareille : des températures élevées, une petite enceinte de cuisson et le générateur de vapeur très performant raccourcissent considérablement les temps de cuisson.



Enceinte de cuisson en inox

Qualité et facilité d'entretien : nos fours vapeur sont tous équipés d'une enceinte de cuisson en inox.



Production de vapeur externe

Production de vapeur externe à l'enceinte de cuisson : les aliments sont cuits de façon homogène et leurs couleurs sont préservées.



DirectWater plus

DirectWater est toujours prêt : vous n'aurez jamais besoin de remplir ou de vider le réservoir d'eau.



Systèmes de sécurité

L'esprit toujours tranquille : une protection fiable grâce à la sécurité enfants et la sécurité oubli.



Refroidissement automatique

La cuisson comme prévu : à la fin du processus de cuisson, l'enceinte est refroidie afin d'éviter que la cuisson ne se poursuive par inertie.



Tablette extractible

Pratique pour les récipients de cuisson : lorsque la tablette n'est plus utilisée, elle se repousse simplement sous l'appareil.



Porte Lift relevable

Le design de la porte Lift relevable s'harmonise à la perfection avec celui des autres appareils encastrables Miele.

Fours vapeur

Fours vapeur posables



DG 6001 (Classic)

Commande EasySensor
Touches sensibles
24 l, 3 niveaux de cuisson
Technologie MonoSteam
Réglage T° de 40 à 100°C (par palier de 5°C)
Ouverture latérale
Noir obsidien, Gris graphite

Noir obsidien

899,99 €* + 10 € éco-part. = 909,99 €**

Gris graphite

999,99 €* + 10 € éco-part. = 1009,99 €**



DG 6019 (Classic)

Commande EasySensor
Touches sensibles
24 l, 3 niveaux de cuisson
Technologie MonoSteam
Réglage T° de 40 à 100°C (par palier de 5°C)
Ouverture latérale
Inox anti-traces

999,99 €* + 10 € éco-part. = 1009,99 €**

Fours vapeur encastrables, niche 45 cm Collection ContourLine



DG 2740 (Design)

Cavité inox 40 litres, 4 niveaux d'introduction
Ouverture et fermeture douce
Technologie DualSteam avec générateur externe
Bandeau de commande sensible EasySensor
Réglage T°C de 40 à 100°C
20 prog. auto.
Réduction des buées en fin de cuisson
Inox anti-traces

1099 €* + 10 € éco-part. = 1109 €**



DG 7140 (Design)

- Cavité inox 40 litres, 4 niveaux d'introduction
- Ouverture et fermeture douce
- Technologie DualSteam avec générateur externe
- **Bandeau de commande sensible Direct-Sensor S**
- Réglage T°C de 40 à 100°C
- 20 prog. auto.
- Réduction des buées en fin de cuisson
- **Fonctions connectées : Miele@home**
- Inox anti-traces

1499 €* + 10 € éco-part. = 1509 €**

Les points forts* des fours vapeur micro-ondes

Plaisir des sens et bien-être au quotidien



Exclusivité Miele DualSteam

La technologie DualSteam, une innovation dans la génération de vapeur externe, est spécialement conçue pour les grandes enceintes de cuisson – et est utilisée dans tous les fours vapeur Miele de 45 cm de hauteur. Grâce au générateur de vapeur puissant (3,3 kW), l'enceinte de cuisson monte en température rapidement, afin que vous puissiez enfourner vos plats immédiatement. Les deux entrées de vapeur spécialement aménagées et alignées dirigent la vapeur à grande vitesse dans l'enceinte de cuisson et la répartissent rapidement et de manière optimale autour des récipients de cuisson – pour une cuisson homogène de vos plats et une saveur incomparable.



3-en-1

Une combinaison qui fait gagner de l'espace : four micro-ondes, four vapeur et cuisson rapide pour une préparation optimale de vos plats.

Cuisson rapide

Gagnez du temps : combinez la cuisson à la vapeur avec le mode micro-ondes pour une préparation plus rapide.



Enceinte de cuisson en inox avec structure tramée

Qualité et facilité d'entretien : nos fours vapeur sont tous équipés d'une enceinte de cuisson en inox.



Programmes automatiques du four vapeur

Une cuisson toujours à point : avec des programmes automatiques, vous obtenez facilement un résultat optimal.



Exclusivité Miele Quick & Gentle

Combinez la fonction de four vapeur et de four micro-ondes comme vous le souhaitez – vous gagnez du temps et obtenez des résultats sans pareil.

* selon le modèle
1) Brevet : EP 2 469 191 B2

Fours vapeur micro-ondes, hauteur 45 cm

Fours vapeur micro-ondes
Collection ContourLine



DGM 7340 (Design)

- Cavité inox 40 l, 4 niveaux d'introduction
- Ouverture douce
- Technologie DualSteam avec générateur externe
- Bandeau de commande sensible DirectSensor
- Eclairage intérieur LED
- Micro-ondes jusqu'à 1000 W
- Cuisson vapeur de 40 à 100°C
- 180 prog. auto. et 20 prog. perso.
- Cuisson combinée vapeur et micro-ondes
- Fonctions connectées : Miele@home
- Inox anti-traces

2299 €* + 10 € éco-part. = 2309 €**



Les points forts* des micro-ondes Miele

Des résultats et un confort d'utilisation parfaits



Exclusivité Miele **Enceinte de cuisson XL**
Avec un volume utile d'enceinte de 46 litres, nos appareils avec commande TopControl vous offrent un vaste espace à utiliser avec flexibilité pour laisser libre cours à votre créativité culinaire.



Programmes automatiques
Réussir tous les plats sans effort : il suffit de sélectionner un programme et par ex. de régler le poids, et l'appareil s'occupe du reste.

Touche Quick Start du micro-ondes
Gain de temps : accédez directement à la puissance maximale du micro-ondes, comme à votre habitude.



Enceinte de cuisson en inox
Très efficace : l'enceinte en inox assure une répartition parfaite des micro-ondes et un nettoyage facile.



Mode combiné
Économiser de l'argent et améliorer les résultats : en mode combiné, les mets sont cuits et dorés simultanément.



EasySensor
Un classique réinventé : les appareils Miele SideControl sont maintenant équipés d'une commande sensitive.

* selon le modèle

Fours micro-ondes

Four micro-ondes posable



M 6012 SC (Classic)
 Commande EasyControl sur le côté
 26 l, 3 modes de cuisson: micro-ondes, gril et combiné
 17 prog. auto.
 7 niveaux de puissance de 80 à 900 W
 Gril quartz 800 W
 Touche Quick Start, Maintien au chaud automatique, Fonction mémoire
 Plateau tournant Ø 32 cm
 Enceinte inox
 Inox anti-traces

569,99 €* + 3 € éco-part. = 572,99 €**

Fours micro-ondes encastrables, niche 35 cm



M 2224 SC (Design)
 • Micro-ondes gril
 • Cavité inox 17 litres
 • Ouverture porte latérale
 • Bandeau de commande sensitif EasySensor
 • Affichage digital
 • 15 prog. auto.
 • 7 niveaux de puissance de 80 à 800 W
 • Gril quartz 800 W
 • **Eclairage intérieur LED**
 • Plateau tournant Ø 27 cm
 • Noir obsidien

899,99 €* + 3 € éco-part. = 902,99 €**

Fours micro-ondes encastrables, niche 36 cm



M 2230 SC (Design)
 • **Micro-ondes solo**
 • Cavité inox 17 litres
 • Ouverture porte latérale
 • Bandeau de commande sensitif EasySensor
 • Affichage digital
 • 10 prog. auto.
 • 7 niveaux de puissance de 80 à 800 W
 • Quick Start et Maintien au chaud
 • Eclairage intérieur LED
 • Plateau tournant Ø 27 cm
 • Noir obsidien

899,99 €* + 3 € éco-part. = 902,99 €**

Fours micro-ondes encastrables, niche 45 cm



M 2234 SC (Design)
 • **Micro-ondes gril**
 • Cavité inox 17 litres
 • Ouverture porte latérale
 • Bandeau de commande sensitif EasySensor
 • Affichage digital
 • **15 prog. auto.**
 • 7 niveaux de puissance de 80 à 800 W
 • **Gril quartz 800 W**
 • Eclairage intérieur LED
 • Plateau tournant Ø 27 cm
 • Noir obsidien, **Blanc brillant**

949,99 €* + 3 € éco-part. = 952,99 €**



M 2240 SC (Design)
 • **Micro-ondes solo**
 • **Cavité inox 26 litres**
 • Ouverture porte latérale
 • Bandeau de commande sensitif EasySensor
 • Affichage digital
 • 10 prog. auto.
 • 7 niveaux de puissance de **80 à 900 W**
 • **Quick Start et Maintien au chaud**
 • Eclairage intérieur LED
 • **Plateau tournant Ø 32 cm**
 • Noir obsidien

949,99 €* + 3 € éco-part. = 952,99 €**

Fours micro-ondes encastrables, niche 45 cm, Collection ContourLine



M 7140 TC (Design)
 • Micro-ondes solo
 • **Cavité inox 46 litres**
 • **Porte abattante**
 • **Ouverture et fermeture douce**
 • **Bandeau de commande sensitif Direct-Sensor S**
 • **35 prog. auto.**
 • 7 niveaux de puissance de 80 à 900 W
 • Quick Start et Maintien au chaud
 • Eclairage intérieur LED
 • **Plateau tournant Ø 40 cm**
 • Inox anti-traces

1199 €* + 3 € éco-part. = 1202 €**

Les points forts* des tiroirs Miele

Quelles caractéristiques de confort recherchez-vous ?



Exclusivité Miele Cuisson à basse température : pour chaque type de viande

La cuisson à basse température est une méthode de cuisson professionnelle digne des grands chefs étoilés. Elle permet d'obtenir une viande tendre et juteuse à la saveur délicate. Les saveurs et les valeurs nutritives sont largement préservées. Utilisé depuis longtemps par les cuisiniers chevronnés afin de préparer les mets les plus raffinés, ce mode de cuisson se popularise également chez les cuisiniers amateurs.



Quatre modes de fonctionnement

4 en 1 : réchauffer des tasses ou des assiettes, maintenir au chaud ou cuire à basse température.



Exclusivité Miele Commande tactile SensorTouch

Élegant et hygiénique : un écran tactile doté d'une technologie de pointe pour une utilisation pratique au quotidien.



Push2Open

Ouverture en un tour de main : une légère pression sur le tiroir suffit.



Fonction Timer

Et vous restez flexible : le tiroir s'éteint automatiquement à l'issue du temps programmé.



Tiroir entièrement télescopique

Particulièrement confortable : vous pouvez ouvrir complètement le tiroir pour le charger ou le décharger aisément.

Tiroirs

Tiroirs culinaires,
hauteur 14 cm



ESW 7110 (Design)

- Vaisselle pour 6 personnes
- Bandeau de commande sensible
- Chauffe-plat, Maintien au chaud
- Cuisson basse température
- Réglage T°C de 40 à 85°C
- Ouverture Push2Open
- Porte tempérée
- Sécurité anti-surchauffe
- Fonctions connectées : Miele@home
- Mode Shabbat
- Inox anti-traces

1099 €* + 5 € éco-part. = 1104 €**



ESW 7010 (Design)

- Vaisselle pour 6 personnes
- Bandeau de commande sensible
- Chauffe-plat, Maintien au chaud
- Cuisson basse température
- Réglage T°C de 40 à 85°C
- Ouverture Push2Open
- Porte tempérée
- Sécurité anti-surchauffe
- Fonctions connectées : Miele@home
- Mode Shabbat
- **Noir obsidien, Gris graphite (Prestige), Blanc brillant (Prestige)**

1099 €* + 5 € éco-part. = 1104 €**

Tiroirs culinaires,
hauteur 29 cm



ESW 7120 (Design)

- Vaisselle pour 12 personnes
- Bandeau de commande sensible
- Chauffe-plat, Maintien au chaud
- Cuisson basse température
- Réglage T°C de 40 à 85°C
- Ouverture Push2Open
- Porte tempérée
- Sécurité anti-surchauffe
- Fonctions connectées : Miele@home
- Mode Shabbat
- Inox anti-traces
- **Hauteur façade 29 cm**

1199 €* + 5 € éco-part. = 1204 €**



Les points forts* des tables de cuisson induction Miele

Un équipement exclusif pour un plaisir à la hauteur de vos exigences



Con@ctivity 3.0

Concentrez-vous sur le plaisir de cuisiner, grâce à la fonction Con@ctivity 3.0. En plus de mettre en marche et en arrêt la hotte, Con@ctivity 3.0 règle automatiquement le niveau de ventilation le plus adapté au programme de cuisson, créant ainsi un environnement optimal dans la cuisine. Avec Con@ctivity 3.0, la hotte et la table de cuisson communiquent entre elles via le réseau WIFI.



Exclusivité Miele FullFlex

Flexibilité maximale : grâce au système intelligent de détection des récipients, vous pouvez les déplacer où vous le souhaitez.

Exclusivité Miele TempControl

Garantit des résultats de cuisson parfaits : la poêle est maintenue à température constante et plus rien ne brûle.



Exclusivité Miele SmartSelect White

Rapide et intuitif : les niveaux de puissance et de cuisson peuvent être directement réglés pour chaque zone de cuisson.



Exclusivité Miele PowerFlex

Modularité et flexibilité : même des récipients de grande taille peuvent être rapidement chauffés sans problème.



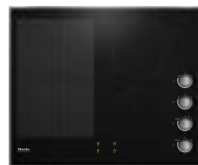
Exclusivité Miele Détection intelligente

Les zones de cuisson sont flexibles : les éléments de commande se déplacent simplement et en même temps que la casserole.

*selon modèle

Tables de cuisson à induction, largeur 60 cm

Commande boutons, 60 cm



KM 7164 FR (Design)

- **Cadre inox fin haut**
- Commande à boutons - Affichage ambré
- Verre vitrocéramique noir, sérigraphie LightPrint
- 4 zones de cuisson dont une zone modulable PowerFlex
- Zone avant droite : Ø 100 – 160 mm, max. 2500 W, Puissance max. TwinBooster 3000 W
- Zone arrière droite : Ø 140 – 190 mm, max. 3000 W
- Zone PowerFlex : 230 x 150 mm, max 3000 W, Puissance max. TwinBooster 3650 W
- Bridge PowerFlex : 230 x 390 mm, max. 4800 W, Puissance max. TwinBooster 7300 W
- Détection auto. de la taille des récipients
- Fonction Booster et TwinBooster
- Maintien au chaud (65°C)
- **Encastrement 60 x 50 cm**
- Branchement Monophasé - Puissance 7,3 kW

1539 €* + 5 € éco-part = 1544 €**

Foyers individuels, 60 cm



KM 7200 FR (Design)

- **Cadre inox large plat**
- **Commandes sensibles EasySelect** - Affichage ambré
- Verre vitrocéramique noir, **sérigraphie gris basalte**
- **3 zones de cuisson dont une grande zone 28 cm**
- 9 à 17 puissances programmables
- Zone avant gauche : Ø 140 - 280 mm, max 3300 W, Puissance max. avec TwinBooster : 5500 W
- Zone avant droite : Ø 100 - 160 mm, max 1700 W, Puissance max. avec TwinBooster : 2200 W
- Zone arrière droite : Ø 140 - 190 mm, max 2500 W, Puissance max. avec TwinBooster : 3000 W
- Accès direct aux niveaux de puissances
- Détection automatique de la taille des récipients
- Fonction Booster et TwinBooster
- **3 Minuteurs**
- Fonction Stop&Go, Fonction mémoire 10 sec, Maintien au chaud (65°C)
- **Encastrement 56 x 49 cm**
- Branchement Monophasé - Puissance 7,3 kW

989,99 €* + 5 € éco-part = 994,99 €**



KM 7201 FR (Design)

- **Cadre inox large plat**
- Commandes sensibles EasySelect - Affichage ambré
- Verre vitrocéramique noir, sérigraphie gris basalte
- **4 zones de cuisson dont une zone 22 cm**
- 9 à 17 puissances programmables
- Zone avant gauche : Ø 160 - 220 mm, max 3000W, Puissance max. avec TwinBooster : 3650 W
- Zone arrière gauche : Ø100 - 160 mm, max 1700W, Puissance max. avec TwinBooster : 2200 W
- Zone avant droite : Ø 140 - 190 mm, max 2500 W, Puissance max. avec TwinBooster : 3000 W
- Zone arrière droite : Ø 140 - 190 mm, max 2500 W, Puissance max. avec TwinBooster : 3000 W
- Accès direct aux niveaux de puissances
- Détection automatique de la taille des récipients
- Fonction Booster et TwinBooster
- **4 Minuteurs**
- Fonction Stop&Go, Fonction mémoire 10 sec, Maintien au chaud (65°C)
- **Encastrement 56 x 49 cm**
- Branchement Monophasé - Puissance 7,3 kW

989,99 €* + 5 € éco-part = 994,99 €**

Foyers individuels, 75 cm



KM 7210 FR (Design)

- **Cadre inox large plat**
- Commandes sensibles EasySelect - Affichage ambré
- Verre vitrocéramique noir, sérigraphie gris Basalte
- **4 zones de cuisson dont une zone extensible**
- 9 à 17 puissances programmables
- Zone avant gauche : Ø 160 - 220 mm, max. 3000 W, Puissance max. TwinBooster 3650 W
- Zone arrière gauche : Ø 100 - 160 mm, max. 1700 W, Puissance max. TwinBooster 2200 W
- Zone arrière droite : Ø 190/190 x 290 mm, max. 3000 W, Puissance max. TwinBooster 3700 W
- Zone avant droite : Ø 140 - 190 mm, max. 2500 W, Puissance max. TwinBooster 3000 W
- Accès direct aux niveaux de puissances
- Détection automatique de la taille du récipient
- Fonction Booster et TwinBooster
- 4 Minuteurs
- Fonction Stop&Go, Fonction mémoire 10 sec, Maintien au chaud (65°C)
- **Encastrement 75 x 49 cm**
- Branchement Monophasé – Puissance 7,3 kW

1319 €* + 5 € éco-part = 1324 €**

Foyers individuels et zones modulables, 60 cm



KM 7464 FR (Design)

- **Cadre inox fin haut**
- **Commande ComfortSelect** - Affichage ambré
- Verre vitrocéramique noir, **sérigraphie LightPrint**
- **4 zones de cuisson dont une zone modulable PowerFlex**
- 9 à 17 puissances programmables
- Zone avant gauche : Ø 140 - 190 mm, max 2500 W, Puissance max. avec TwinBooster : 3000 W
- Zone arrière gauche : Ø 100 - 160 mm, max 1700 W, Puissance max. avec TwinBooster : 2200 W
- Zone PowerFlex : Ø 150 - 230 mm, max 3000 W, Puissance max. avec TwinBooster : 3650 W
- Bridge PowerFlex : 230 x 390 mm, max 4800 W, Puissance max. avec TwinBooster : 7300 W
- Accès direct aux niveaux de puissances
- Détection automatique de la taille des récipients
- Fonction Booster et TwinBooster
- 4 Minuteurs
- Fonction Stop&Go, Fonction mémoire 10 sec, Maintien au chaud (65°C)
- **Equipée Con@ctivity 3.0 et Miele@home**
- **Encastrement 56 x 49 cm**
- Branchement Monophasé - Puissance 7,3 kW

1099 €* + 5 € éco-part = 1104 €**

Tables de cuisson à induction, largeur 60 cm

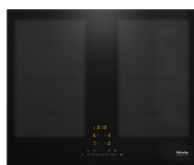
Foyers individuels et zones modulables, 60 cm



KM 7465 FR (Design)

- **Cadre inox fin haut**
- Commande ComfortSelect - Affichage ambré
- Verre vitrocéramique noir, sérigraphie LightPrint
- **4 zones de cuisson dont 2 zones modulables PowerFlex**
- 9 à 17 puissances programmables
- Zone PowerFlex : Ø 150 - 230 mm, max. 3000 W, Puissance max. avec TwinBooster : 3650 W
- Zone droite Bridge PowerFlex : 230 x 390 mm, max. 4800 W, Puissance max. avec TwinBooster : 7300 W
- Zone gauche Bridge PowerFlex : 230 x 390 mm, max. 4800 W, Puissance max. avec TwinBooster : 7300 W
- **Jusqu'à 4 récipients en même temps**
- Accès direct aux niveaux de puissances
- Détection automatique de la taille des récipients
- Fonction Booster et TwinBooster
- 4 Minuteurs
- Fonction Stop&Go, Fonction mémoire 10 sec, Maintien au chaud (65°C)
- Equipée Con@ctivity 3.0 et Miele@home
- **Encastrement 60 x 50 cm**
- Branchement Monophasé – Puissance 7,3 kW

1399 €* + 5 € éco-part = 1404 €**



KM 7465 FL (Design)

- **Sans cadre – Enc. standard ou à fleur de plan**
- Commande ComfortSelect - Affichage ambré
- Verre vitrocéramique noir, sérigraphie LightPrint
- 4 zones de cuisson dont 2 zones modulables PowerFlex
- 9 à 17 puissances programmables
- Zone PowerFlex : Ø 150 - 230 mm, max. 3000 W, Puissance max. avec TwinBooster : 3650 W
- Zone droite Bridge PowerFlex : 230 x 390 mm, max. 4800 W, Puissance max. avec TwinBooster : 7300 W
- Zone gauche Bridge PowerFlex : 230 x 390 mm, max. 4800 W, Puissance max. avec TwinBooster : 7300 W
- **Jusqu'à 4 récipients en même temps**
- Accès direct aux niveaux de puissances
- Détection automatique de la taille des récipients
- Fonction Booster et TwinBooster
- 4 Minuteurs
- Fonction Stop&Go, Fonction mémoire 10 sec, Maintien au chaud (65°C)
- Equipée Con@ctivity 3.0 et Miele@home
- **Encastrement 60 x 50 cm**
- Branchement Monophasé – Puissance 7,3 kW

1399 €* + 5 € éco-part = 1404 €**

Les points forts des tables vitrocéramiques* de Miele

Un équipement exclusif pour un plaisir à la hauteur de vos exigences



Con@ctivity 3.0

Concentrez-vous sur le plaisir de cuisiner, grâce à la fonction Con@ctivity 3.0. En plus de mettre en marche et en arrêt la hotte, Con@ctivity 3.0 règle automatiquement le niveau de ventilation le plus adapté au programme de cuisson, créant ainsi un environnement optimal dans la cuisine. Avec Con@ctivity 3.0, la hotte et la table de cuisson communiquent entre elles via le réseau WiFi.



Exclusivité Miele ExtraSpeed²⁾

Jusqu'à 35 % de gain de temps : la technologie exclusive de Miele vous permet d'économiser du temps... pour vous !



Zone de rôtissage

Particulièrement pratique : vous pouvez utiliser votre plat à rôtir directement sur la table de cuisson.



Zone de cuisson à circuits multiples

Selon vos besoins : il vous suffit d'ajouter des circuits de chauffage, selon la taille dont vous avez besoin.



Exclusivité Miele SmartSelect

Rapide et intuitif : les niveaux de puissance et les temps de cuisson peuvent être réglés directement pour chaque zone de cuisson.



Exclusivité Miele Maintien au chaud

Idéale pour la dégustation : la température de la casserole est régulée pour garder au chaud votre préparation sans cuire jusqu'au moment de servir.

Tables de cuisson vitrocéramiques

Largeur 60 cm



- KM 6527 FR (Design)**
- Enc. L 56 x P 49 cm
 - Cadre inox plat
 - 3 zones dont 1 zone Vario
 - 6400 W
 - Commande sensitive EasySelect
 - Accès direct aux niveaux de puissance
 - Affichage ambré
 - Minuterie
 - Fonction Stop&Go
 - Indicateur de chaleur résiduelle
- 749,99 €* + 5 € éco-part = 754,99 €****



- KM 6520 FR (Design)**
- Enc. L 56 x P 49 cm
 - Cadre inox plat
 - 4 zones dont 1 zone Vario
 - 6700 W
 - Commande sensitive EasySelect
 - Affichage ambré
 - Accès direct aux niveaux de puissance
 - Minuterie
 - Fonction Stop&Go
 - Indicateur de chaleur résiduelle
- 749,99 €* + 5 € éco-part = 754,99 €****



- KM 6520 FL (Design)**
- Enc. Fleur de plan L 59,6 x P 49,6 cm
 - 4 zones dont 1 zone Vario
 - 6700 W
 - Commande sensitive EasySelect
 - Affichage ambré
 - Accès direct aux niveaux de puissance
 - Minuterie
 - Fonction Stop&Go
 - Indicateur de chaleur résiduelle
- 749,99 €* + 5 € éco-part = 754,99 €****

Largeur 61,4 cm



- KM 6540 FR (Design)**
- Enc. L 60 x P 50 cm
 - Cadre inox plat
 - 4 zones dont 1 zone Vario
 - 8000 W
 - Commande sensitive ComfortSelect
 - Affichage ambré
 - Accès direct aux niveaux de puissance
 - Fonction ExtraSpeed
 - 4 Minuteries
 - WifiConn@ct et Con@ctivity 3.0
 - Fonctions Stop&Go et Maintien au chaud
 - Indicateur de chaleur résiduelle
- 989,99 €* + 5 € éco-part = 994,99 €****

Largeur 75 cm



- KM 6542 FR (Design)**
- Enc. L 75 x P 49 cm
 - Cadre inox plat
 - 4 zones dont 1 zone Vario
 - 8500 W
 - Commande sensitive ComfortSelect
 - Affichage ambré
 - Accès direct aux niveaux de puissance
 - Fonction ExtraSpeed
 - 4 Minuteries
 - WifiConn@ct et Con@ctivity 3.0
 - Fonctions Stop&Go et Maintien au chaud
 - Indicateur de chaleur résiduelle
- 1199 €* + 5 € éco-part = 1204 €****



* Prix de vente maximal conseillé en € TTC

** Prix de vente maximal conseillé en € TTC éco-part. incluse.

Les points forts* des dominos ProLine de Miele

Design et confort d'utilisation



Les dominos ProLine de Miele se caractérisent par un design raffiné et une facilité d'utilisation au quotidien. Malgré leurs fonctionnalités spécifiques, tous les appareils reposent sur la même base. La combinaison des dominos permet de réaliser une combinaison élégante et uniforme.



Bouton

Confort d'utilisation : les boutons en métal complètent harmonieusement le design des dominos ProLine.



TwinBooster

Une flexibilité unique : la puissance d'induction peut être répartie individuellement ou concentrée sur une zone.



Zone de rôtissage

Pour les grandes casseroles et poêles : Dans la zone des poêles, la surface de chauffe peut être étendue jusqu'à une largeur de 26,5 cm.



Sécurité gaz thermocouple & redémarrage

Cuire en toute sécurité : si la flamme s'éteint, elle est rallumée. En cas de dysfonctionnement, l'alimentation de gaz est coupée.



Sécurité oubli

Une sensation toujours agréable : l'appareil s'éteint automatiquement s'il fonctionne sur une durée anormalement longue.

Dominos ProLine, largeur 28 cm



CS 1212-1 I (Design)

Domino Induction
Enc. L 27,2 x P 50 cm
Cadre inox, boutons métal, sérigraphie LightPrint
2 zones induction autonomes à diamètre variable dont 1 avec TwinBooster : 3700 W
12 niveaux de puissances, Puissance totale 3700 W
Maintien au chaud, Mijotage automatique
Sécurité anti-surchauffe, Sécurité oubli
1399 €* + 5 € éco-part = 1404 €**



CS 1112 E (Design)

Domino Vitrocéramique
• Enc. L 27,2 x P 50 cm
• Cadre inox, boutons métal, sérigraphie LightPrint
• 2 zones Highlight dont 1 à diamètre variable
• 12 niveaux de puissances, Puissance totale 3000 W
• Sécurité oubli

1099 €* + 5 € éco-part = 1104 €**



CS 1012-2 G (Design)

Domino Gaz
Enc. L 27,2 x P 50 cm
Plateau Cadre et boutons inox, support amovible en fonte émaillée
2 brûleurs gaz SpiralFlame
Puissance totale 4800 W
Allumage une main, Rallumage automatique, Injecteurs propane/butane
Sécurité Thermocouple, Sécurité oubli

1099 €* + 5 € éco-part = 1104 €**



CS 1312 BG (Design)

Domino Gril
Enc. L 27,2 x P 50 cm
Cadre inox, boutons métal, 1 grille amovible
Barbecue/Gril avec 2 résistances autonomes et relevables de 1500 W
12 niveaux de puissance, Puissance totale 3000 W
Utilisation au choix avec eau ou pierres de lave (livrées) et fond d'eau
1319 €* + 5 € éco-part = 1324 €**

Les points forts* des tables de cuisson gaz

Confort et précision pour une cuisson dans les règles de l'art

Tables de cuisson gaz électronique

Les tables de cuisson gaz Miele équipées d'une électronique disposent d'équipements pour vous offrir encore plus de sécurité et de confort : QuickStart** assure un allumage accéléré et Sécurité gaz thermocouple & redémarrage** un réencalanchement automatique en cas d'extinction de la flamme. Certains modèles disposent d'une fonction minuterie ainsi que d'une indication de la chaleur et de la chaleur résiduelle.



QuickStart**

Simple à démarrer : toutes les tables de cuisson gaz dotées d'électronique peuvent être mises en marche en toute simplicité.



GasStop & ReStart**

Cuire en toute sécurité : si la flamme s'éteint, elle est rallumée. En cas d'échec, l'alimentation de gaz est coupée.



Support de casserole ComfortClean

Nettoyage rapide : supports de casserole lavables au lave-vaisselle. La table de cuisson reste propre longtemps.



Brûleur wok

Professionnel : un brûleur MonoWok ou wok double pour une régulation simultanée ou séparée des deux cercles de flamme.



Sécurité oubli

Pratique et fiable : en cas d'utilisation d'une durée inhabituelle, l'apport de gaz s'interrompt automatiquement.

Tables de cuisson gaz

Table de cuisson gaz inox, largeur 65 cm



KM 2010 (Design)

- Enc. L 56 x P 48 cm
- Plateau et cadre inox
- Bandeau de commande incliné, Boutons PVC galvanisés
- 4 brûleurs PerfectClean
- Puissance totale 7100 W, 2 supports amovibles en fonte émaillée
- Allumage une main, Injecteur propane/butane
- Sécurité thermocouple en cas d'extinction ou d'absence de flamme

799,99 €* + 5 € éco-part = 804,99 €**



KM 2012 (Design)

- Enc. L 56 x P 48 cm
- Plateau et cadre inox
- Bandeau de commande incliné, Boutons PVC galvanisés
- 4 brûleurs PerfectClean dont 1 MonoWok 3800 W
- Puissance totale 8300 W, 2 supports amovibles en fonte émaillée
- Allumage une main, Injecteur propane/butane
- Sécurité thermocouple en cas d'extinction ou d'absence de flamme

944,99 €* + 5 € éco-part = 949,99 €**

Table de cuisson gaz inox, largeur 60 cm



KM 2312 (Design)

- Enc. L 58 x P 49 cm
- Plateau et cadre inox
- Bandeau de commande incliné, Boutons PVC galvanisés
- 3 brûleurs PerfectClean dont 1 MonoWok 4000 W
- Puissance totale 8300 W, 2 supports amovibles en fonte émaillée
- Allumage une main, Injecteur propane/butane
- Sécurité thermocouple en cas d'extinction ou d'absence de flamme

989,99 €* + 5 € éco-part = 994,99 €**

Table de cuisson gaz inox, grande largeur



KM 2032 (Design)

- Largeur 75 cm
- Enc. L 56 x P 49 cm
- Plateau et cadre inox
- Bandeau de commande incliné, Boutons PVC galvanisés
- 5 brûleurs PerfectClean dont 1 MonoWok 3800 W
- Puissance totale 10900 W, 2 supports amovibles en fonte émaillée
- Allumage une main, Injecteur propane/butane
- Sécurité thermocouple en cas d'extinction ou d'absence de flamme

1079 €* + 5 € éco-part = 1084 €**



KM 3010 (Design)

- Largeur 62,6 cm
- Enc. L 60 x P 50 cm
- Plateau vitrocéramique et liseret inox à l'avant et à l'arrière
- Bandeau de commande affleurant frontal, Boutons métal
- 4 brûleurs PerfectClean
- Puissance totale 7100 W, 4 supports ComfortClean amovibles en fonte émaillée
- Allumage une main, injecteur propane/butane
- Sécurité thermocouple en cas d'extinction ou d'absence de flamme

1099 €* + 5 € éco-part = 1104 €**

* selon le modèle
**DE 102007015822

* Prix de vente maximal conseillé en € TTC
** Prix de vente maximal conseillé en € TTC éco-part. incluse.

Accessoires pour tables de cuisson



Kit de recyclage DUU 1000-2 pour domino hotte
 Pour transformer la hotte de table CSDA 10x0, CSDA 7001 et KMDA 763x à évacuation d'air en mode recyclage

- Installation dans une plinthe avec une hauteur supérieure à 100 mm
- Inclus filtre longue durée AirClean régénérant
- Raccord d'évacuation pour système de gaine plate à gauche, à droite ou à l'arrière
- Evacuation homogène de l'air
- Réduction des bruits liés à la circulation de l'air

Réf. : 11207310 **379,99 €***



Plat à rôtir Gourmet HUB 5001-M

- Plat à rôtir utilisable dans les fours multifonctions et sur les tables à induction grâce à un fond adapté à l'induction.
- Capacité maximale env. 5 kg
- Dim. L x P x H 44,8 x 26,8 x 8,6 cm
- En fonte aluminium coulée à la main
- Nettoyage facile grâce au revêtement antiadhésif haut de gamme Teflon Platinum®

Couvercle en option : HBD 60-22
 Réf. : 10314270 **249,99 €***



Gril Gourmet

- Gril en fonte pour table à induction.
- S'adapte parfaitement à une zone PowerFlex.
- Revêtement anti-adhésif
- Saveur originale du barbecue grâce à la surface bombée

Réf. : 10009310 **269,99 €***

Joint silicone
 Joint silicone pour installation à fleur de plan (sans photo)

Joint gris
 Réf. : 5190900 **54,99 €***

Joint noir
 Réf. : 10751360 **44,88 €***



Wok CSWP 1450
 Adapté de manière optimale à la courbure du wok induction Miele

- Aucun traitement de surface
- Plus grand que les autres woks disponibles sur le marché
- Grille CSAG non fournie
- Pour wok induction CS 7641 FL, et combiné de dominos série CSDA 1030

Réf. : 7189720 **399,99 €***



Grille support CSAG 1400
 Pour les woks CSWP 1450

- Pour déposer en toute sécurité des woks chauds à fond bombé
- En inox poli de haute qualité

Réf. : 7217670 **79,99 €***



Batterie de cuisine iittala KMTS 5704-1
 De la série "All Steel" de iittala.

- Contenu : 1 poêle enduite 28 cm, 1 casserole à poignée 16 cm - 1.5 l, 1 faitout 18 cm - 2.5 l, 1 faitout 20 cm - 4 l

Réf. : 10454180 **349,99 €***



Poêle enduite iittala KMBP 2800-1
 Diamètre de fond 22 cm, dessus 28 cm

- Avec revêtement anti-adhésif de qualité GREBLON-Stonehenge
- Egalement disponible dans le set de 4 casseroles (KMTS 5704-1)

Réf. : 10461240 **109,99 €***



Wok iittala KMWP 2820-1
 Diamètre de fond 18 cm, dessus 28 cm

- Avec un fond multicouche de grande qualité
- Pour tables de cuisson à induction et vitrocéramique Hilight

Réf. : 11097200 **99,99 €***



Barrette de jonction CSZL 500
 Pour associer plusieurs dominos ProLine dans une découpe

- Utilisée pour monter plusieurs dominos les uns directement à côté des autres
- Fourni avec ressorts de serrage pour la fixation dans la découpe

Réf. : 9156780 **54,99 €***



Couvercle en inox CSAD 1300/CSAD 1400
 Pour dominos Miele d'une largeur de 28 cm

- Pour un design net et homogène dans votre cuisine
- Nettoyage facile grâce à la surface anti-traces
- Charnières hautes qualités CSAD 1300 pour dominos d'une largeur de 280 mm

Réf. : 70941140 **289,99 €***
 CSAD 1400 pour dominos d'une largeur de 380 mm
 Réf. : 7094150 **299,99 €***



Barrette de jonction CSZL 1500
 Pour associer plusieurs dominos ProLine dans une découpe

- Élégance - baguette inox incluse pour recouvrir les interstices
- Utilisée pour monter plusieurs dominos les uns directement à côté des autres
- Fourni avec ressorts de serrage pour la fixation dans la découpe

Réf. : 9102880 **109,99 €***



Faitout iittala KMKT 1825-1
 Diamètre de fond 15,5 cm, dessus 18 cm, 2,5 l

- Egalement disponible dans le set de 4 casseroles (KMTS 5704-1)

Réf. : 10735800 **109,99 €***



Faitout iittala KMKT 2040-1
 Diamètre de fond 18,5 cm, dessus 20 cm, 4,0 l

- Egalement disponible dans le set de 4 casseroles (KMTS 5704-1)

Réf. : 10735790 **129,99 €***



Barrette de jonction CSZL 7000
 Pour associer plusieurs dominos SmartLine dans une découpe

- Utilisée pour monter plusieurs dominos SmartLine les uns directement à côté des autres
- Avec ressorts de serrage pour fixation de la CSDA 7001 dans la découpe

Réf. : 10690630 **59,99 €***

Les points forts* des hottes Miele

Un équipement exclusif pour un air sain et pur



Con@ctivity 3.0

Les hottes Miele équipées du système Con@ctivity 3.0 sont autonomes, elles s'arrêtent d'elles-mêmes. Une fois la cuisson terminée, la hotte continue de fonctionner automatiquement pendant un moment puis s'arrête. Vous évitez ainsi toute consommation d'énergie inutile. Avec Con@ctivity 3.0, vous pouvez prendre le contrôle de votre hotte via l'application Miele@mobile.



Moteur ECO

Puissant et économe : le moteur à courant continu permet d'économiser jusqu'à 70 % d'énergie par rapport aux moteurs classiques.



MyAmbientLight

Eclairage d'ambiance : MyAmbientLight permet d'éclairer la hotte avec une large palette de couleurs. L'éclairage peut-être paramétré sur l'application Miele@mobile.



Silence

Efficace et très silencieux : le moteur est isolé efficacement avec des matériaux d'isolation sonore spéciaux.



Protection CleanCover

Tous les éléments électriques sont soigneusement rangés derrière un revêtement lisse qui protège de tout contact avec le câblage électrique du moteur.



Nettoyage pratique

Les filtres à graisses métalliques de qualité premium sont composés de 10 couches, ils se nettoient au lave-vaisselle et conservent très longtemps leur aspect qualitatif.

Hottes îlots

Hottes îlots box
Largeur 90 cm



PUR 98 D (Design)

- Dim. 90 x 60 cm - Mixte¹⁾
- Touches micro-contact/diodes
- Eclairage LED 4 x 3 W
- 4 allures d'aspiration dont :
 - 1 Booster : 650 m³/h - 69 dB (A) re1pW^{***},
 - 3ème vit. : 400 m³/h - 57 dB (A) re1pW^{***}
- 3 filtres à graisses inox - Filtration A
- Conso/an 52 kWh/an - Energie A

1899 €* + 5 € éco-part = 1904 €**

¹⁾ Evacuation ou recyclage. Pour les installations en recyclage, penser à commander les accessoires nécessaires : Kit de recyclage et filtre à charbon.

* Prix de vente maximal conseillé en € TTC ** Prix de vente maximal conseillé en € TTC éco-part. incluse.

*** Selon la norme EN 61591, EN 60704-2-12 et EN 60704-3

* selon le modèle

Hottes murales design

Design verre / inox
Largeur 60 cm



DA 6066 W (Design)
Largeur 60 cm - Mixte¹⁾ - Fût DADC 6000 en option
Commandes rétroéclairées LED
Eclairage LED 2 x 4,5 W
Déflecteur incliné
4 allures d'aspiration dont :
1 Booster : 650 m³/h - 66 dB(A) re1pW^{***},
3ème vit. : 400 m³/h - 54 dB(A) re1pW^{***}
1 filtre à graisses inox - Filtration B
Conso/an 70 kWh/an - Energie B
Noir obsidien, Blanc brillant

DA 6066 W NR
1099 €* + 5 € éco-part = 1104 €**
DA 6066 W BB
1155 €* + 5 € éco-part = 1160 €**

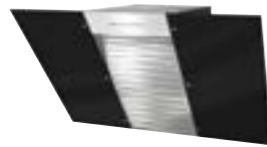
Design verre
Largeur 88 cm



DA 9090 W Screen (Design)
Largeur 88 cm - Mixte¹⁾ - Fût DADC 9000 en option
• Touches sensibles sur verre
• Possibilité de fixer une tablette pour aromates
• Eclairage LED 1 x 5 W
• Moteur à courant alternatif
• 4 allures d'aspiration dont :
1 Booster : 675m³/h - 70 db(A) re1pW^{***}
3ème vit. : 415 m³/h - 61 db(A) re1pW^{***}
• 1 filtre à graisses inox - Filtration A
• Conso/an 54,6 kW/an - Energie A
• Existe en modèle EXT A (sans moteur), livré sous 4 à 6 semaines
• Noir obsidien, Gris graphite

1099 €* + 5 € éco-part = 1104 €**

Design verre / inox
Largeur 90 cm



DA 6096 W (Design)
• **Largeur 90 cm** - Mixte¹⁾ - Fût DADC 6000 en option
• Commandes rétroéclairées LED
• Eclairage LED 2 x 4,5 W
• Déflecteur incliné
• 4 allures d'aspiration dont :
1 Booster : 650 m³/h - 66 dB(A) re1pW^{***},
3ème vit. : 400 m³/h - 54 dB(A) re1pW^{***}
• 1 filtre à graisses inox - Filtration B
• Conso/an 70 kWh/an - Energie B
• Noir obsidien, Blanc brillant

DA 6096 W NR
1099 €* + 5 € éco-part = 1104 €**
DA 6096 W BB
1155 €* + 5 € éco-part = 1160 €**

Hottes murales box
Design inox
Largeur 60 cm



PUR 68 W (Design)
• Largeur 60 cm - Mixte¹⁾
• Touches micro-contact/diodes
• Eclairage LED 2 x 3 W
• 4 allures d'aspiration dont :
1 Booster : 650 m³/h - 67 dB (A) re1pW^{***},
3ème vit. : 395 m³/h - 56 dB (A) re1pW^{***}
• 2 filtres à graisses inox - Filtration A
• Conso/an 47 kWh/an - Energie A

989,99 €* + 5 € éco-part = 994,99 €**



DA 5798 W (Design)
• Largeur 90 cm - Mixte¹⁾
• Touches microcontact LED
• Eclairage LED 2 x 3 W
• Moteur ECO à courant continu
• 4 allures d'aspiration dont :
1 Booster : 600 m³/h - 63 dB (A) re1pW^{***}
3ème vit. : 380 m³/h - 52 dB (A) re1pW^{***}
• Témoins de saturation, Arrêt différé
• **Equipée de Con@ctivity 3.0**
• 2 filtres à graisses inox - Filtration A
• Conso/an 24 kWh/an - Energie A++

1599 €* + 5 € éco-part = 1604 €**

Design inox
Largeur 75 cm



DA 4288 W IN (Design)
• **Largeur 75 cm** - Mixte¹⁾
• Touches micro-contact LED
• Eclairage LED 2 x 3 W
• Moteur ECO à courant continu
• 4 allures d'aspiration dont :
1 Booster : 630 m³/h - 64 dB(A) re1pW^{***},
3ème vit. : 390 m³/h - 52 dB(A) re1pW^{***}
• Témoins de saturation, Arrêt différé
• **Equipée de Con@ctivity 3.0**
• 2 filtres à graisses inox - Filtration A
• Conso/an 25 kWh/an - **Energie A++**

1599 €* + 5 € éco-part = 1604 €**

Design inox
Largeur 90 cm



PUR 98 W (Design)
• **Largeur 90 cm** - Mixte¹⁾
• Touches micro-contact/diodes
• Eclairage LED 3 x 3 W
• 4 allures d'aspiration dont :
1 Booster : 650 m³/h - 67 dB (A) re1pW^{***},
3ème vit. : 395 m³/h - 56 dB (A) re1pW^{***}
• 3 filtres à graisses inox - Filtration A
• Conso/an 50 kWh/an - Energie A

1099 €* + 5 € éco-part = 1104 €**

¹⁾ Evacuation ou recyclage. Pour les installations en recyclage, penser à commander les accessoires nécessaires : Kit de recyclage et filtre à charbon.

* Prix de vente maximal conseillé en € TTC ** Prix de vente maximal conseillé en € TTC éco-part. incluse.

*** Selon la norme EN 61591, EN 60704-2-13 et EN 60704-3

¹⁾ Evacuation ou recyclage. Pour les installations en recyclage, penser à commander les accessoires nécessaires : Kit de recyclage et filtre à charbon.

* Prix de vente maximal conseillé en € TTC ** Prix de vente maximal conseillé en € TTC éco-part. incluse.

*** Selon la norme EN 61591, EN 60704-2-13 et EN 60704-3

Hottes murales box



DA 4298 W (Design)
 Largeur 90 cm - Mixte¹⁾
 Touches micro-contact/diodes
Eclairage LED 3 x 3 W
Moteur ECO à courant continu
 4 allures d'aspiration dont :
 1 Booster : 630 m³/h - 64 dB (A) re1pW^{***},
 3ème vit. : 390 m³/h - 52 dB (A) re1pW^{***}
Témoin de saturation, Arrêt différé
Equipée de Con@ctivity 3.0
 3 filtres à graisses inox - Filtration A
 Conso/an 27 kWh/an - Energie A++
 Existe en modèle EXT A (sans moteur), livré
 sous 4 à 6 semaines
1649 €* + 5 € éco-part = 1654 €**

Pyramidale
 Largeur 90 cm



DA 399-7 (Design)
Largeur 90 cm - Mixte¹⁾
 Touches micro-contact/diodes
 Eclairage LED 2 x 3 W
 4 allures d'aspiration dont :
 1 Booster : 500 m³/h - 62 dB (A) re1pW^{***},
 3ème vit. : 350 m³/h - 55 dB (A) re1pW^{***}
 3 filtres à graisses inox - Filtration A
 Conso/an 59 kWh/an - Energie C
1025 €* + 5 € éco-part = 1030 €**

Groupes filtrants

Largeur 50 cm



DA 2450 Inox (Design)
 • Largeur 50 cm - Mixte¹⁾
 • Bouton de commandes rotatif
 • Eclairage LED 2 x 3 W
 • Moteur à haute stabilité de pression
 • 3 allures d'aspiration dont :
 1 Booster : 590 m³/h - 66 dB(A) re1pW^{***}
 • 1 filtre à graisses inox - Filtration B
 • Conso/an 53 kWh/an - Energie A

549,99 €* + 5 € éco-part = 554,99 €**



DA 2558 Inox (Design)
 • Largeur 50 cm - Mixte¹⁾
 • **Touches micro-contact diodes LED**
 • Eclairage LED 2 x 3 W
 • Moteur à haute stabilité de pression
 • 4 allures d'aspiration dont :
 1 Booster : 600 m³/h - 67 dB(A) re1pW^{***},
 3ème vit. : 360 m³/h - 56 dB(A) re1pW^{***}
 • **Arrêt différé - Témoin de saturation**
 • 1 filtre à graisses inox - Filtration B
 • **Equipée de Con@ctivity 3.0**
 • Conso/an 52 kWh/an - Energie A

749,99 €* + 5 € éco-part = 754,99 €**

Largeur 60 cm



DA 2360 Inox (Design)
 • **Largeur 60 cm - Mixte¹⁾**
 • Touches micro-contact diodes LED
 • Eclairage LED 2 x 3 W
 • Moteur à haute stabilité de pression
 • 4 allures d'aspiration dont :
 1 Booster : 600 m³/h - 64 dB(A) re1pW^{***},
 3ème vit. : 360 m³/h - 52 dB(A) re1pW^{***}
 • 1 filtre à graisses inox - Filtration B
 • Conso/an 49 kWh/an - Energie A

879,99 €* + 5 € éco-part = 884,99 €**

Largeur 70 cm



DA 2668 Inox (Design)
 • Largeur 60 cm - Mixte¹⁾
 • Touches micro-contact par diodes LED
 • Eclairage LED 2 x 4,5 W
 • **Moteur ECO à courant continu**
 • 4 allures d'aspiration dont :
 1 Booster : 585 m³/h - 64 dB (A) re1pW^{***},
 3ème vit. : 365 m³/h - 51 dB (A) re1pW^{***}
 • **Arrêt différé - Témoin de saturation**
 • 2 filtres à graisses inox - Filtration A
 • **Equipée de Con@ctivity 3.0**
 • Conso/an 28 kWh/an - Energie A+

1499 €* + 5 € éco-part = 1504 €**



DA 2578 Inox (Design)
 • **Largeur 70 cm - Mixte¹⁾**
 • Touches micro-contact diodes LED
 • Eclairage LED 2 x 3 W
 • Moteur à haute stabilité de pression
 • 4 allures d'aspiration dont :
 1 Booster : 600 m³/h - 67 dB(A) re1pW^{***},
 3ème vit. : 360 m³/h - 56 dB(A) re1pW^{***}
 • **Arrêt différé - Témoin de saturation**
 • 2 filtres à graisses inox - Filtration B
 • Equipée de Con@ctivity 3.0
 • Conso/an 52 kWh/an - Energie A
 • Existe en modèle EXT A (sans moteur),
 livré sous 4 à 6 semaines

849,99 €* + 5 € éco-part = 854,99 €**

Largeur 90 cm



DA 2390 Inox (Design)
 • **Largeur 90 cm - Mixte¹⁾**
 • Touches micro-contact diodes LED
 • Eclairage LED 4 x 3 W
 • Moteur à haute stabilité de pression
 • 4 allures d'aspiration dont :
 1 Booster : 600 m³/h - 64 dB(A) re1pW^{***},
 3ème vit. : 360 m³/h - 52 dB(A) re1pW^{***}
 • 2 filtres à graisses inox - Filtration A
 • Conso/an 55 kWh/an - Energie A

1199 €* + 5 € éco-part = 1204 €**

¹⁾ Evacuation ou recyclage. Pour les installations en recyclage, penser à commander les accessoires nécessaires : Kit de recyclage et filtre à charbon.

* Prix de vente maximal conseillé en € TTC ** Prix de vente maximal conseillé en € TTC éco-part. incluse.

*** Selon la norme EN 61591, EN 60704-2-12 et EN 60704-3

¹⁾ Evacuation ou recyclage. Pour les installations en recyclage, penser à commander les accessoires nécessaires : Kit de recyclage et filtre à charbon.

* Prix de vente maximal conseillé en € TTC ** Prix de vente maximal conseillé en € TTC éco-part. incluse.

*** Selon la norme EN 61591, EN 60704-2-12 et EN 60704-3 **** Fonction disponible selon les modèles

Groupes filtrants

Largeur 110 cm



DA 2698 (Design)

- Largeur 90 cm - Mixte¹⁾
- Touches micro-contact par diodes LED
- Eclairage LED 4 x 3 W
- **Moteur ECO à courant continu**
- 4 allures d'aspiration dont :
 - 1 Booster : 640 m³/h - 62 dB(A) re1pW^{***},
 - 3ème vit. : 400 m³/h - 51 dB(A) re1pW^{***}
- **Arrêt différé - Témoin de saturation**
- **Equipée de Con@ctivity 3.0**
- 2 filtres à graisses inox - Filtration A
- Conso/an 29 kWh/an - Energie A+
- Existe en modèle EXT A (sans moteur), livré sous 4 à 6 semaines
- Inox, Blanc brillant

DA 2698 IN

1979 €* + 5 € éco-part = 1984 €**

DA 2698 BB

2089 €* + 5 € éco-part = 2094 €**



DA 2518 Inox (Design)

Largeur 110 cm – Mixte¹⁾

- Touches micro-contact diodes LED
- Eclairage LED 4 x 3 W
- Moteur à haute stabilité de pression
- 4 allures d'aspiration dont :
 - 1 Booster : 600 m³/h - 67 dB(A) re1pW^{***},
 - 3ème vit. : 360 m³/h - 56 dB(A) re1pW^{***}
- Arrêt différé - Témoin de saturation
- 3 filtres à graisses inox – Filtration B
- Equipée de Con@ctivity 3.0
- Conso/an 55 kWh/an - Energie A

1649 €* + 5 € éco-part = 1654 €**

Hotte de plafond et hottes télescopiques

Hottes télescopiques

Largeur 60 cm



DA 3466 Inox (Design)

- Largeur 60 cm - Mixte¹⁾
- Touches micro-contacts par diodes
- Eclairage LED 2 x 3 W
- Moteur à haute stabilité de pression
- 4 allures d'aspiration dont :
 - 1 Booster : 550 m³/h - 64 dB(A) re1pW^{***},
 - 3ème vit. : 400 m³/h - 56 dB(A) re1pW^{***}
- 1 filtre à graisses inox - Filtration B
- Conso/an 70 kWh/an - Energie B
- Existe en modèle EXT A (sans moteur), livré sous 4 à 6 semaines

769,99 €* + 5 € éco-part = 774,99 €**

¹⁾ Evacuation ou recyclage. Pour les installations en recyclage, penser à commander les accessoires nécessaires : Kit de recyclage et filtre à charbon.

* Prix de vente maximal conseillé en € TTC ** Prix de vente maximal conseillé en € TTC éco-part. incluse.

*** Selon la norme EN 61591, EN 60704-2-12 et EN 60704-3

¹⁾ Evacuation ou recyclage. Pour les installations en recyclage, penser à commander les accessoires nécessaires : Kit de recyclage et filtre à charbon.

* Prix de vente maximal conseillé en € TTC ** Prix de vente maximal conseillé en € TTC éco-part. incluse.

*** Selon la norme EN 61591, EN 60704-2-12 et EN 60704-3

Hottes télescopiques et hottes classiques

Hottes télescopiques
Largeur 90 cm



DA 3496 (Design)

Idem DA 3466

Largeur 90 cm

**Installation dans un meuble 60 cm
ou 90 cm**

2 filtres à graisses inox - Filtration B

Conso/an 70 kWh/an - Energie B

Existe en modèle EXT A (sans moteur), livré

sous 4 à 6 semaines

879,99 €* + 5 € éco-part = 884,99 €**

Hottes classiques
Largeur 60 cm



DA 1260 (Design)

• Largeur 60 cm - Mixte¹⁾

• Commandes par curseur

• Eclairage LED 2 x 3 W

• Moteur à haute stabilité de pression

• 4 allures d'aspiration dont :

1 Booster : 545 m³/h - 74 dB(A) re1pW^{***},

3ème vit. : 355 m³/h - 64 dB (A) re1pW^{***}

• 2 filtres à graisses inox - Filtration A

• Conso/an 92 kWh/an - Energie C

• Inox, Blanc brillant

439,99 €* + 5 € éco-part = 444,99 €**

Largeur 100 cm



DA 1200 (Design)

Largeur 100 cm - Mixte¹⁾

Commandes par curseur

Eclairage LED 2 x 3 W

Moteur à haute stabilité de pression

4 allures d'aspiration dont :

1 Booster : 545 m³/h - 74 dB(A) re1pW^{***},

3ème vit. : 355 m³/h - 64 dB (A) re1pW^{***}

3 filtres à graisses inox - Filtration A

Conso/an 90 kWh/an - Energie C

Inox

599,99 €* + 5 € éco-part = 604,99 €**



¹⁾ Evacuation ou recyclage. Pour les installations en recyclage, penser à commander les accessoires nécessaires : Kit de recyclage et filtre à charbon.

* Prix de vente maximal conseillé en € TTC ** Prix de vente maximal conseillé en € TTC éco-part. incluse.

*** Selon la norme EN 61591, EN 60704-2-12 et EN 60704-3

Accessoires pour hottes

Filtres anti-odeurs à charbon actif

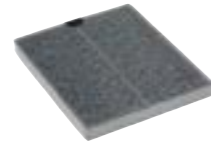


Filtre anti-odeurs à charbon actif DKF 9-1

Pour hottes à recyclage Miele DA 249-4
• Contenu : 1 filtre

Réf. : 5580291

89,99 €*

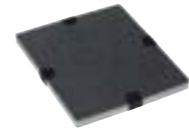


Filtre anti-odeurs à charbon actif DKF 11-1

Pour hottes à recyclage d'air Miele DA 5966 /DA 5996 W/DA 7198 W Triple
• Contenu : 1 filtre

Réf. : 7353170

84,99 €*



Filtre anti-odeurs à charbon actif DKF 12-1

Pour toutes les hottes à recyclage Miele, excepté pour DA 18x/1xxx/2xxx/3xxx/59xx/60x6/6796/6700/6896/70xx
• Contenu : 1 filtre

Réf. : 6228731

89,99 €*



Filtre anti-odeurs à charbon actif DKF 18-1**

Pour hottes à recyclage Miele DA 1060/12xx/280x/670x
• Contenu : 1 filtre et film adhésif

Réf. : 9162160

59,99 €*



Filtre anti-odeurs à charbon actif DKF 19-1

Pour hottes Miele DA 23x0/266x/269x/35xx/36xx installées en mode recyclage
• Contenu : 2 filtres

Réf. : 9231860

79,99 €*



Filtre anti-odeurs à charbon actif DKF 20-1

Pour hottes de plafond DA 2906, DA 2806 ou pour la hotte de plan de travail DA 6890 installée avec le kit de recyclage DUU 2900
• Contenu : 2 filtres - 2 x DKF 18-1 sans film adhésif

Réf. : 9438930

139,99 €*



Filtre anti-odeurs à charbon actif DKF 13-1

Pour hottes à recyclage Miele DA 34x0/34x6 excepté pour DA 35xx et DA 36x0
• Contenu : 1 filtre

Réf. : 6485741

89,99 €*

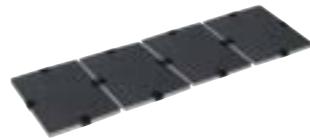


Filtre anti-odeurs à charbon actif DKF 15-1

Pour hottes à recyclage Miele DA 2150/25xx/2450
• Contenu : 2 filtres

Réf. : 6938631

99,99 €*



Filtre anti-odeurs à charbon actif DKF 17-1

Pour hottes à recyclage Miele DA 700x D
• Contenu : 4 filtres - 4 x DKF 12-1

Réf. : 7932330

269,99 €*



Filtre anti-odeurs à charbon actif DKF 21-1

Pour hottes à recyclage DA 670x
• Contenu : 4 filtres - 4 x DKF 18-1 sans film adhésif

Réf. : 9720600

259,99 €*



Filtre anti-odeurs à charbon actif DKF 22-1

Pour hottes Miele de plan de travail DA 6890 Levantar (avec kit de recyclage DUU 151)
• Contenu : 2 filtres

Réf. : 9812030

119,99 €*

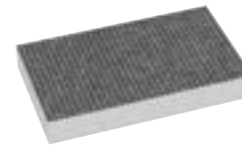


Filtre anti-odeurs à charbon actif DKF 25-1

Pour hottes Miele DA 60x6 W/6796 W/699x W/769x W installées en mode recyclage
• Contenu : 1 filtre

Réf. : 9972550

89,99 €*



Filtre anti-odeurs à charbon actif DKF 29

Pour hotte DA 9090 W Screen installée en mode recyclage
• Contenu : 1 filtre

Réf. : 11292130

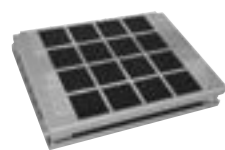
89,99 €*

* Prix de vente maximal conseillé en € TTC

** Doit être acheté une première fois en raison du film adhésif, puis peut être disponible comme pack DKF 20-1 ou DKF 21-1.

Filtres AirClean régénérables longue durée

Filtres anti-odeurs à charbon actif



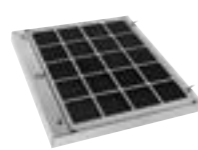
DKF 11-R

Pour hottes DA 59xx W et DA 7198 W Triple installée en mode recyclage

- Filtre régénérable au four pour réactiver l'absorption des odeurs
- Durée d'utilisation : 3 ans
- Contenu : 1 filtre

Réf. : 10787630

249,99 €*



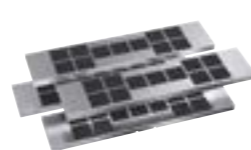
DKF 12-R

Pour hottes DA 399-6/416-6/5106 D/429-6/489-4/5196 W/5294 W/5330 W/6197 W/6296 W/6396 W/6596 W/6690 D/5796 W

- Filtre régénérable au four pour réactiver l'absorption des odeurs
- Durée d'utilisation : 3 ans
- Contenu : 1 filtre

Réf. : 10271450

249,99 €*



DKF 21-R

Pour hotte DA 670x installée en mode recyclage

- Filtre régénérable au four pour réactiver l'absorption des odeurs
- Durée d'utilisation : 3 ans
- Contenu : 4 filtres

Réf. : 10271460

499,99 €*



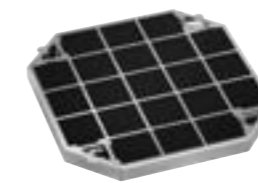
DKF 27-R

Pour hotte DA 7078 D Aura 3.0

- Filtre régénérable au four pour réactiver l'absorption des odeurs
- Durée d'utilisation : 3 ans
- Contenu : 6 filtres

Réf. : 11160970

469,99 €*



DKF 28-R

Pour hotte DA 7378 D Aura 4.0

- Filtre régénérable au four pour réactiver l'absorption des odeurs
- Durée d'utilisation : 3 ans
- Contenu : 1 filtre

Réf. : 11347530

259,99 €*



DKF 29-R

Pour hotte DA 9090 W Screen

- Filtre régénérable au four pour réactiver l'absorption des odeurs
- Durée d'utilisation : 3 ans
- Contenu : 1 filtre

Réf. : 11295570

249,99 €*



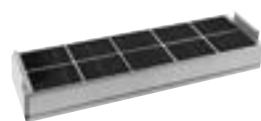
DKF 25-R

Pour hottes DA 6796 W/699x W/769x W

- Filtre régénérable au four pour réactiver l'absorption des odeurs
- Durée d'utilisation : 3 ans
- Contenu : 1 filtre

Réf. : 10271470

249,99 €*



DKF 1000 R

Pour kit de recyclage DUU 1000-2

- Filtre régénérable au four pour réactiver l'absorption des odeurs
- Durée d'utilisation : 3 ans
- Contenu : 1 filtre

Réf. : 10427040

199,99 €*

Filtre de déshumidification



DAEF 28

Pour hotte DA 7378 D Aura 4.0

- Filtre capteur d'humidité
- Durée d'utilisation : 3 ans
- Contenu : 1 filtre

Réf. : 11348050

199,99 €*

Parfums d'ambiance



AmbientFragrance SummerGarden 12,5 ml

Pour la hotte DA 7378 D Aura 4.0

- Parfum d'ambiance fleuri et fruité qui rappelle une prairie d'été
- Hypoallergénique
- 150h de diffusion

Réf. : 11385640

19,99 €
1599,2€/L



AmbientFragrance FrenchBakery 12,5 ml

Pour la hotte DA 7378 D Aura 4.0

- Diffuse une odeur de pain et de gâteau, comme dans une boulangerie
- Technologie FRESHPLEX™ pour éliminer les odeurs désagréables
- 150h de diffusion

Réf. : 11385860

19,99 €
1599,2€/L



AmbientFragrance MintyFields 12,5 ml

Pour la hotte DA 7378 D Aura 4.0

- Diffuse une odeur de menthe poivrée pour un effet revigorant
- Technologie FRESHPLEX™ pour éliminer les odeurs désagréables
- 150h de diffusion

Réf. : 11385870

19,99 €
1599,2€/L



Les points forts* des machines à café posables Miele

Le plaisir du café en toute liberté !

Le plaisir de déguster un bon café

Tous les composants de nos machines à café automatiques sont pensés pour offrir une savoureuse expérience de dégustation. Les grains de café sont moulus en douceur, préservant ainsi leurs qualités gustatives. La technologie de préparation intelligente permet à la fève d'exprimer tout son arôme : pour une dégustation parfaite du café.



CM Touch

La CM7 vous offre une commande facile et intuitive pour accéder à toutes vos envies d'une simple pression de doigt. L'écran CM Touch en est la parfaite illustration avec son affichage en texte clair.



Nettoyage facile

Un entretien facilité grâce à l'unité de percolation amovible qui se rince à l'eau et qui se nettoie également au lave-vaisselle.



Exclusivité Miele CoffeeSelect¹⁾

Un goût parfait : Espresso, Café long, Cappuccino, Latte Machiatto, Café Latte... Grâce aux trois bacs à grains de grande capacité vous pouvez sélectionner le type de grain parfaitement adapté à votre boisson préférée et cela sans risque de mélange.



Exclusivité Miele AutoDescale²⁾

Plus besoin de détartrer les CM 7550 et CM 7750. Elle le fait d'elle-même grâce à la fonction brevetée AutoDescale.



Exclusivité Miele CupSensor³⁾

Distance idéale : le CupSensor détecte la hauteur des tasses et positionne automatiquement la buse centrale à la bonne position.

* selon modèle

¹⁾ Brevet : EP 2957199, jusqu'au 16/06/2035, BE, CH, DE, GB

²⁾ Brevet : EP 2705783 B1, US 201400060338 A1

³⁾ Brevet : EP 2454976 B1

Machines à café automatiques CM5 et CM6

Machines à café automatiques CM5



CM 5300 (Classic)

- Noir obsidien, Gris graphite, Rouge
- Touches sensibles, OneTouch for Two
- Café en grains ou café moulu - Ecran affleurant, Préparation de Ristretto, Espresso, Café, Cappuccino, Latte Machiato, Café Latte, Lait chaud, Mousse de lait
- Réservoir grains 200 g / à eau 1,3 L
- Programmation de la quantité d'eau, de l'intensité du café, de la finesse de mouture et de la température de percolation
- Démarrage et arrêt auto., Buse de distribution réglable en hauteur
- Détartrage automatique
- Dim : H 36 x L 24,1 x P 46 cm

899,99 €* + 0,24 € éco-part = 900,23 €**



CM 5500 (Classic)

- Gris graphite, **Cuivre – finition métallisée**
- Touches sensibles, OneTouch for Two
- Café en grains ou café moulu - Ecran affleurant, Préparation de Ristretto, Espresso, Café, Cappuccino, Latte Machiato, Café Latte, Lait chaud, Mousse de lait, **eau chaude**
- Réservoir grains 200 g / à eau 1,3 L
- **2 profils utilisateurs**, Programmation de la quantité d'eau, de l'intensité du café, de la finesse de mouture et de la température de percolation
- Démarrage et arrêt auto., Buse de distribution réglable en hauteur
- Détartrage automatique
- Dim : H 36 x L 24,1 x P 46 cm

999,99 €* + 0,24 € éco-part = 1000,23 €**

Machines à café automatiques CM6



CM 6150 Noir (Classic)

- Noir obsidien
- Touches sensibles, OneTouch for Two
- Café en grains ou café moulu, Préparation de Ristretto, Espresso, Cappuccino, Latte Macchiato, Café Latte
- Réservoir : à grains 300 g / à eau 1,8 L
- **4 profils utilisateurs**, Programmation de la quantité d'eau, de l'intensité du café, de la finesse de mouture et de la température de percolation
- **Fonction mémoire**
- **Fonction cafetière (3 à 8 tasses de café)**
- Démarrage et arrêt auto., Buse de distribution réglable en hauteur
- Rinçage auto. de l'appareil et du conduit de lait
- **Dim : H 35,7 x L 25,1 x P 42,1 cm**

1199 €* + 0,24 € éco-part = 1199,24 €**



CM 6350 (Classic)

- Noir obsidien, **Blanc brillant, Gris graphite**
- Touches sensibles, OneTouch for Two
- Café en grains ou moulu, Préparation de Ristretto, Espresso, Cappuccino, Latte Macchiato, Café Latte, **Eau chaude**
- Réservoir : à grains 300 g / à eau 1,8 L
- **4 profils utilisateurs**, Programmation de la quantité d'eau, **de lait et de mousse de lait** par tasse, de l'intensité du café, de la finesse de mouture et de la température de percolation, **Récipient à lait isotherme Inox, Chauffe Tasse, BrilliantLight**
- Fonction mémoire
- Fonction cafetière (3 à 8 tasses de café)
- Démarrage et arrêt auto., Buse de distribution réglable en hauteur
- Rinçage auto. de l'appareil et du conduit de lait
- Dim : H 35,7 x L 25,1 x P 42,1 cm

1299 €* + 0,24 € éco-part = 1299,24 €**

Machines à café automatiques CM7



CM 7350 Noir (Classic)

- Noir obsidien
- **Connectée : WifiConn@ct avec l'application Miele@mobile**
- Ecran tactile CM Touch, OneTouch for Two
- Café en grains ou moulu, Préparation de Ristretto, Espresso, Cappuccino, Latte Macchiato, Café Latte, Thé, Infusion, Tisane
- Réservoir : à grains 500 g / à eau 2,2 L
- **8 profils utilisateurs**, Programmation de la quantité d'eau, de l'intensité du café, de la finesse de la mouture et de la température de percolation
- Récipient à lait isotherme en Inox,
- Chauffe-tasse revêtement inox, BrilliantLight, Fonction mémoire
- CupSensor
- Démarrage et arrêt auto.
- Rinçage auto. de l'appareil et du conduit de lait
- **Dim : H 39,7 x L 31,1 x P 44,5 cm**

2099 €* + 0,24 € éco-part = 2099,24 €**



CM 7550 (Classic)

- Noir obsidien, Blanc brillant
- Connectée : WifiConn@ct avec l'application Miele@mobile
- Ecran tactile CM Touch, OneTouch for Two
- Café en grains ou moulu, Préparation de Ristretto, Espresso, Cappuccino, Latte Macchiato, Café Latte, Thé, Infusion, Tisane
- Réservoir : à grains 500 g / à eau 2,2 L
- **10 profils utilisateurs**, Programmation de la quantité d'eau, de l'intensité du café, de la finesse de la mouture et de la température de percolation
- Récipient à lait isotherme en inox
- Chauffe-tasse revêtement inox, BrilliantLight, Fonction mémoire
- CupSensor
- Démarrage et arrêt auto.,
- **Détartrage entièrement automatisé avec cartouche de détartrage intégrée**
- Rinçage auto. de l'appareil et du conduit de lait
- **Dim : H 39,7 x L 31,1 x P 44,5 cm**

2399 €* + 0,24 € éco-part = 2399,24 €**



CM 7750 CoffeeSelect (Classic)

- Noir obsidien
- Connectée : WifiConn@ct avec l'application Miele@mobile
- Ecran tactile CM Touch, OneTouch for Two
- Café en grains ou moulu, Préparation de Ristretto, Espresso, Cappuccino, Latte Macchiato, Café Latte, Thé, Infusion, Tisane
- Réservoir : à grains 540 g / à eau 2,2 L
- **10 profils utilisateurs**, Programmation de la quantité d'eau, de l'intensité du café, de la finesse de la mouture et de la température de percolation
- Récipient à lait isotherme en inox
- Chauffe-tasse revêtement inox, BrilliantLight, Fonction mémoire
- CupSensor, **AromaticSystemFresh**
- **3 bacs à grains, fonction CoffeeSelect**
- **Réservoirs à grains : 210, 180 et 150 g**
- **Détartrage entièrement automatisé avec cartouche de détartrage intégrée**
- Rinçage auto. de l'appareil et du conduit de lait
- **Dim : H 42 x L 31,1 x P 44,5 cm**

2699 €* + 0,24 € éco-part = 2699,24 €**



Café Miele Black Edition ONE FOR ALL 1kg

- Sélectionné à la main et torréfié artisanalement
- Idéal pour espresso, café long et spécialités à base de lait
- 100 % arabica
- Origine : Colombie, Nicaragua, Honduras, Brésil
- Certifié commerce équitable et issu d'une agriculture biologique
- Goût corsé avec une légère note fruitée
- 4 x 250 g

Réf. : 11029990 **29,99 €***
29,99 €/kg



Café Miele Black Edition ESPRESSO 1kg

- Sélectionné à la main et torréfié artisanalement
- Idéal pour espresso
- 80 % arabica, 20% robusta
- Origine Arabica : Colombie, Honduras, Brésil / Robusta : Inde
- Certifié commerce équitable et issu d'une agriculture biologique
- Goût intense avec une note épicée et chocolatée
- 4 x 250 g

Réf. : 11029490 **29,99 €***
29,99 €/kg



Café Miele Black Edition CAFÉ CREMA 1kg

- Sélectionné à la main et torréfié artisanalement
- Idéal pour café long et spécialités à base de lait
- 100 % arabica
- Origine : Ethiopie, Colombie, Pérou
- Certifié commerce équitable et issu d'une agriculture biologique
- Arôme léger et équilibré avec une note florale
- 4 x 250 g

Réf. : 11028700 **29,99 €***
29,99 €/kg



Café Miele Black Edition DECAF 1kg

- Sélectionné à la main et torréfié artisanalement
- Idéal pour espresso, café long et spécialités à base de lait
- 100 % arabica
- Origine : Colombie
- Certifié commerce équitable, issu d'une agriculture biologique et décaféiné selon une méthode biologique
- Arôme espresso : corsé et très intense
- Arôme café long : doux et légèrement fruité
- 4 x 250 g

Réf. : 11029810 **29,99 €***
29,99 €/kg



Verseuse CJ Jug 1L

- Verseuse isotherme en inox poli, incassable :
- Capacité 1L, correspond à 8 tasses de café
 - Parfaitement adaptée aux machines à café CM et CVA
 - Facile à nettoyer grâce à son couvercle tout amovible

Réf. : 10694310 **99,99 €**



MB CM

- Récipient à lait isotherme en inox
- Pour une mousse de lait onctueuse
 - Pour les machines à café automatiques posables CM5, CM6 et CM7
 - Volume de remplissage 0,5 L

Réf. : 10859920 **64,99 €**



Pastilles de nettoyage pour machines à café

- Les pastilles nettoient et dégraissent l'unité de percolation de votre machine à café à grains (encastrable et posable) ou le réceptacle à capsules de votre machine à café Nespresso
- Contenance : 10 pastilles de 2 grammes emballées individuellement

Réf. : 11201200 **20,99 €**
749,64 €/kg



Nettoyant pour conduits de lait

- Ce nettoyant est à utiliser quotidiennement, après usage des conduits de lait de votre machine à café à grains, modèle CVA et CM.
- Contenance : 100 sachets

Réf. : 10180270 **21,99 €**
59,43 €/kg



Pastilles de détartrage

- Pour machines à café CVA et CM, fours avec fonction HydraCook et fours vapeur
- Elimination efficace des dépôts de calcaire
 - Efficacité maximale et soin des appareils
 - Formule Miele spécifiquement adaptée
 - Pas de résidus chimiques
 - Contenance : 6 pastilles

Réf. : 10178330 **19,99 €**
66,63 €/kg



Cartouche filtrante CM7

- Cartouche détartrante pour machine à café posable CM 7500
- Elimination quotidienne des dépôts de calcaire
- Contenance 80g (dure env. 1 an)

Réf. : 10224080 **59,99 €**

Les points forts* des appareils de froid posables

Expertise de conservation et confort d'utilisation unique



Exclusivité Miele PerfectFresh Pro

Les aliments restent frais jusqu'à 5 fois plus longtemps. Dans la plage de température régulée automatiquement entre 0°C et +3°C, la viande, le poisson et de nombreux produits laitiers peuvent se conserver jusqu'à 3 fois plus longtemps. Les fruits et les légumes restent frais jusqu'à 5 fois plus longtemps - grâce à l'optimisation du réglage d'humidité sur le tiroir. Un éclairage LED clair est intégré pour obtenir une vue parfaite. PerfectFresh Pro est par conséquent la meilleure méthode de conservation fraîcheur de Miele.



PerfectFresh

Pour une fraîcheur incomparable : la technologie innovante de Miele conserve vos fruits et légumes, viandes, poissons et produits laitiers jusqu'à 3 fois plus longtemps.



Exclusivité Miele FlexiLight

Grâce au tout nouveau système d'éclairage FlexiLight à LED, l'intérieur de votre appareil Miele bénéficie d'une lumière unique et douce.



Meilleure efficacité énergétique

Efficacité énergétique A+++ : meilleure performance pour plus de fraîcheur et des possibilités d'utilisation multiples.



NoFrost

Plus jamais de dégivrage : grâce à la congélation par air pulsé, il ne se forme plus de glace dans l'enceinte, ce qui rend tout dégivrage superflu.



Édition Blackboard

Personnalisable : avec un feutre craie ou une craie classique, vous pouvez écrire et dessiner sur la façade de l'appareil.

* Selon le modèle

Réfrigérateurs posables

Simple porte - Hauteur 85 cm



K 12010 S-2 (Classic)

- Volume 148 l
- A+, 38 dB(A), 119 kWh/an
- 1 bac à légumes
- 4 tablettes en verre
- Poignée fixe
- Classe climatique SN-ST
- Coloris blanc
- Dim. : H 85 x L 55,4 x P 62,3 cm

499,99 €* + 10 € éco-part. = 509,99 €**



K 12012 S-2 (Classic)

- **Avec partie congélateur******
- **Volume 133 l : Réfri. 116 l + Congél. 17 l**
- A+, 41 dB(A), 182 kWh/an
- 1 bac à légumes
- **2 tablettes en verre**
- Poignée fixe
- Classe climatique SN-ST
- Coloris blanc
- Dim. : H 85 x L 55,4 x P 62,3 cm

499,99 €* + 10 € éco-part. = 509,99 €**

Simple porte - Hauteur 185 cm



K 28202 D (Classic)

- Froid dynamique DynaCool
- Volume 381 l
- A++, 34 dB(A), 116 kWh/an
- Tout utile, 2 bacs à légumes sur rails, 5 tablettes en verre + porte bouteilles métal
- Poignée à dépression EasyOpen, Éclairage LED, Bandeau de commande TouchControl, Alerte sonore/visuelle Porte ouverte et Température, ComfortClean
- Combinable avec le Congélateur FN 28262
- Classe climatique SN-T
- Dim. : H 185 x L 60 x P 62,2 cm

Coloris blanc : K 28202 D ws

999,99 €* + 18 € éco-part. = 1017,99 €**

Inox anti-traces (façade) : K 28202 D edt/cs

1199 €* + 18 € éco-part. = 1217 €**

COMBINABLES SIDE-BY-SIDE
Simple porte - Hauteur 185 cm



KS 28423 D ed/cs (Classic)

- Réfrigérateur
- Froid dynamique DynaCool
- Volume 390 l
- A+++, 37 dB(A), 78 kWh/an
- Tout utile, 4 tablettes verre + porte-bouteilles métal + 1 tiroir CompactCase
- **2 tiroirs DailyFresh**
- Ouverture Click2Open, **Fermeture SoftClose**, Ecran TFT sensitif FreshTouch, Silence système, **Eclairage FlexiLight**, ComfortClean
- Mode Shabbat, Party et **Vacances**
- **Compatible Miele@home et WifiConn@ct**
- Alarme sonore/visuelle porte ouverte
- Filtre AirClean anti-odeurs
- Classe climatique SN-T
- Inox anti-traces
- Dim. : H 185 x L 60 x P 67,5 cm

1999 €* + 18 € éco-part. = 2017 €**



KS 28463 D ed/cs (Classic)

- Réfrigérateur
- Froid dynamique DynaCool
- Volume 366 l
- **Zone PerfectFresh Pro 133 l**
- A+++, 37 dB(A), 90 kWh/an
- Tout utile, 4 tablettes verre + porte bouteilles métal, **3 compartiments PerfectFresh Pro**
- Ouverture Click2Open, Fermeture SoftClose, Ecran TFT sensitif FreshTouch, Silence système, Eclairage FlexiLight, ComfortClean
- Mode Shabbat, Party et **Vacances**
- Compatible Miele@home et WifiConn@ct
- Alarme sonore/visuelle porte ouverte
- Filtre AirClean anti-odeurs
- Classe climatique SN-T
- Inox anti-traces
- Dim. : H 185 x L 60 x P 67,5 cm

2299 €* + 18 € éco-part. = 2317 €**



KS 28463 D bb (Classic)

- Réfrigérateur
- Froid dynamique DynaCool
- Volume 366 l
- **Zone PerfectFresh Pro 133 l**
- A+++, 37 dB(A), 90 kWh/an
- Tout utile, 4 tablettes verre + porte bouteilles métal, **3 compartiments PerfectFresh Pro**
- Ouverture Click2Open, **Fermeture SoftClose**, Ecran TFT sensitif FreshTouch, Silence système, Eclairage FlexiLight, ComfortClean
- Mode Shabbat, Party et **Vacances**
- Compatible Miele@home et WifiConn@ct
- Alarme sonore/visuelle porte ouverte
- Filtre AirClean anti-odeurs
- Classe climatique SN-T
- **Finition Blackboard (verre satiné)**
- Dim. : H 185 x L 60 x P 67,5 cm

2399 €* + 23 € éco-part. = 2422 €**

* Prix de vente maximal conseillé en € TTC

** Prix de vente maximal conseillé en € TTC éco-part. incluse.

* Prix de vente maximal conseillé en € TTC

** Prix de vente maximal conseillé en € TTC éco-part. incluse.

Réfrigérateurs combinés posables

Largeur réduite 55 cm



KD 26052 ws (Classic)

- Volume 263 l : Réfri. 210 l + Congél. 53 l
- A++, 39 dB(A), 191 kWh/an
- Eclairage LED
- Commande manuelle
- 2 bacs à légumes, 4 tablettes verre
- Congélateur**** 2 tiroirs ComfortFrost
- VarioRoom
- ComfortClean
- Poignées fixes
- Classe climatique SN-ST
- Coloris blanc
- Dim. : H 161,2 x L 55 x P 63 cm

699,99 €* + 18 € éco-part. = 717,99 €**



KD 28052 ws (Classic)

- **Volume 294 l** : Réfri. 210 l + **Congél. 84 l**
- A++, 39 dB(A), **210 kWh/an**
- Eclairage LED
- Commande manuelle
- 2 bacs à légumes, 4 tablettes verre
- Congélateur**** **3 tiroirs ComfortFrost**
- VarioRoom
- ComfortClean
- Poignées fixes
- Classe climatique SN-ST
- Coloris blanc
- Dim. : H 181,2 x L 55 x P 62,8 cm

749,99 €* + 18 € éco-part. = 767,99 €**

Hauteur 162 cm



KD 26022 (Classic)

- Froid statique - 1 Circuit de froid
- **Volume Total 277 l** : Réfri. 222 l + **Congél. 55 l**
- A++, 39 dB(A), 196 kWh/an
- 2 bacs à légumes, 3 tablettes en verre,
- Congélateur**** 2 tiroirs ComfortFrost
- Poignées intégrées, Eclairage LED, Écran TFT sensible FreshTouch, Alerte sonore / visuelle porte ouverte et température, ComfortClean
- VarioRoom, Fonction Supercongélation
- Classe climatique SN-ST
- Dim. : H 162,3 x L 60 x P 62,5 cm

Coloris blanc : KD 26022 ws

749,99 €* + 18 € éco-part. = 767,99 €**

Coloris argent : KD 26022 edo

799,99 €* + 18 € éco-part. = 817,99 €**

Hauteur 186 cm



KFN 28132 D (Classic)

- Froid dynamique DynaCool
- **2 Circuits de froid**
- **Volume total 304 l** : Réfri. 209 l + **Congél. 95 l**
- A++, **42 dB(A)**, 232 kWh/an
- **1 bac à légumes, 4 tablettes en verre**
- **Congélateur**** 3 tiroirs NoFrost**
- Poignées intégrées, Eclairage LED, **Affichage PicTronic, Alerte sonore porte ouverte, Réfri. et Température Congél.**, ComfortClean
- VarioRoom, Fonction Supercongélation
- Classe climatique SN-T
- Dim. : H 186,1 x L 60 x P 65,5 cm

Coloris blanc : KFN 28132 D ws

899,99 €* + 18 € éco-part. = 917,99 €**

Inox anti-traces : KFN 28132 D edt/cs

999,99 €* + 18 € éco-part. = 1017,99 €**

Hauteur 201 cm



KFN 29142 D (Classic)

- Froid dynamique DynaCool
- **2 Circuits de froid**
- **Volume total 328 l** : Réfri. 199 l + **Congél. 129 l**
- A++, 42 dB(A), 264 kWh/an
- 1 bac légumes, 3 tablettes en verre, Congélateur**** **4 tiroirs NoFrost**
- Poignées intégrées, Eclairage LED, **Affichage PicTronic, Mode Shabbat**
- VarioRoom, Fonction Supercongélation
- Alerte sonore/visuelle porte ouverte et température, ComfortClean
- Classe climatique SN-T
- Dim. : H 201,1 x L 60 x P 65,5 cm

Coloris blanc : KFN 29142 D ws

999,99 €* + 18 € éco-part. = 1017,99 €**

Inox anti-traces : KFN 29142 D edt/cs

1099 €* + 18 € éco-part. = 1117 €**



KFN 29133 D (Classic)

- Froid dynamique DynaCool
- **2 Circuits de froid**
- **Volume total 338 l** : Réfri. 243 l + **Congél. 95 l**
- **A+++, 40 dB(A)**, 167 kWh/an
- 1 bac à légumes, **5 tablettes en verre**
- Congélateur**** **3 tiroirs NoFrost**
- Poignées intégrées, Eclairage LED, **Affichage PicTronic, Alerte sonore porte ouverte Réfri. et température Congél.**, ComfortClean
- VarioRoom, Fonction Supercongélation
- Classe climatique SN-T
- Dim. : H 201,1 x L 60 x P 65,5 cm

Coloris blanc : KFN 29133 D ws

1099 €* + 18 € éco-part. = 1117 €**

Inox anti-traces : KFN 29133 D edt/cs

1249 €* + 18 € éco-part. = 1267 €**

Réfrigérateurs combinés posables

Hauteur 201 cm



KFN 29233 D (Classic)

- Froid dynamique DynaCool
- 2 Circuits de froid
- **Volume total 361 l : Réfri. 260 l + Congél. 101 l**
- **DailyFresh**
- **A+++**, 38 dB(A), 174 kWh/an
- **3 tablettes en verre + porte-bouteilles métal + 1 tiroir CompactCase**, Congélateur**** 3 tiroirs NoFrost
- Poignées intégrées à dépression **Click2Open**, Éclairage LED, **Écran TFT sensible FreshTouch, Alerte sonore/visuelle porte ouverte et température, ComfortClean**
- VarioRoom, Fonction Supercongélation
- Classe climatique SN-T
- Dim. : H 201 x L 60 x P 67,5 cm

Coloris blanc : KFN 29233 D ws
1399 €* + 23 € éco-part. = 1422 €**
 Inox anti-traces : KFN 29233 D edt/cs
1549 €* + 23 € éco-part. = 1572 €**
 Finition Blackboard (verre satiné) :
 KFN 29233 D bb
1799 €* + 23 € éco-part. = 1822 €**



KFN 29283 D (Classic)

- Froid dynamique DynaCool
- 2 Circuits de froid
- **Volume total 343 l : Réfri. 242 l + Congél. 101 l**
- 2 compartiments **PerfectFresh 97 l**
- **A+++**, 38 dB(A), 186 kWh/an
- 3 tablettes en verre + porte-bouteilles métal, Congélateur**** 3 tiroirs NoFrost
- Poignées intégrées à dépression **Click2Open**, Éclairage LED, Écran TFT sensible FreshTouch, Alerte sonore/visuelle porte ouverte et température, ComfortClean
- VarioRoom, Supercongélation
- Classe climatique SN-T
- Dim. : H 201 x L 60 x P 67,5 cm

Inox anti-traces : KFN 29283 D edt/cs
1799 €* + 23 € éco-part. = 1822 €**
 Finition Blackboard (verre satiné) :
 KFN 29283 D bb
1999 €* + 23 € éco-part. = 2022 €**



KFN 29483 D edt/cs (Classic)

- Froid dynamique DynaCool
- 2 Circuits de froid
- **Volume total 343 l : Réfri. 242 l + Congél. 101 l**
- 2 compartiments **PerfectFresh Pro 97 l**
- **A+++**, 37 dB(A), 186 kWh/an
- 3 tablettes en verre + porte-bouteilles métal, Congélateur**** 3 tiroirs NoFrost
- Poignées intégrées à dépression **Click2Open, Éclairage FlexiLight, Fermeture SoftClose**, Écran TFT sensible FreshTouch, Alerte sonore/visuelle porte ouverte et température, ComfortClean
- VarioRoom, Fonction Supercongélation
- Filtre AirClean anti-odeurs
- Classe climatique SN-T
- Inox anti-traces
- Dim. : H 201 x L 60 x P 67,5 cm

2299 €* + 23 € éco-part. = 2322 €**

Hauteur 201 cm



KFN 29493 DE edt/cs (Classic)

- Froid dynamique DynaCool
- 2 Circuits de froid
- **Volume total 356 l : Réfri. 258 l + Congél. 98 l**
- **DailyFresh**
- **A+++**, 38 dB(A), 171 kWh/an
- 3 tablettes en verre + porte-bouteilles métal + **1 tiroir CompactCase, Congélateur**** 2+2 tiroirs NoFrost**
- Poignées intégrées à dépression **Click2Open, Éclairage FlexiLight, Fermeture SoftClose**, Écran TFT sensible FreshTouch, Alerte sonore/visuelle porte ouverte et température, ComfortClean
- **Compatible Miele@home et WifiConn@ct**
- **Fabrique à glaçons avec réservoir intégré**
- VarioRoom, Fonction Supercongélation
- Filtre AirClean anti-odeurs
- Classe climatique SN-T
- Inox anti-traces
- Dim. : H 201,1 x L 60 x P 67,5 cm

2499 €* + 23 € éco-part. = 2522 €**

Réfrigérateurs combinés posables

Combiné Réfrigérateur-Congélateur



- KFNS 28463 E ed/cs (Classic)**
- Réfrigérateur combiné
 - Froid dynamique DynaCool
 - A+++, 37 dB(A) 188 kWh/an
 - **Volume total 298 l : PerfectFresh 172 l + Congél. 126 l**
 - Ouverture Click2Open, **Fermeture SoftClose**, Ecran TFT sensible FreshTouch, Silence système, **Eclairage LED, Mode Shabbat, Party et Vacances**
 - Compatible Miele@home et WifiConn@ct
 - Alarme sonore/visuelle porte ouverte et température
 - Filtre AirClean anti-odeurs
 - Classe climatique SN-T
 - **Réfrig. 172 l**
 - 2 compartiments **PerfectFresh**
 - 1 tablette verre + porte-bouteilles métal
 - **Congél. 126 l**
 - 3+2 tiroirs **NoFrost**
 - **Fonction Supercongélation, Partie Congélateur désactivable**
 - **Fabrique à glaçons avec raccordement à eau**
 - Autonomie en cas de panne : 24h
 - Inox anti-traces
 - Dim. : H 185 x L 60 x P 67,5 cm

3199 €* + 23 € éco-part. = 3222 €**

Combiné Cave à vin-Congélateur



- KWNS 28462 E ed/cs (Classic)**
- Combiné Cave à vin – Congélateur
 - Froid dynamique DynaCool
 - **Volume total 279 l : Cave à vin 153 l + Congél. 126 l**
 - **A+++, 38 dB(A), 230 kWh/an**
 - Ouverture Click2Open, Fermeture SoftClose, Ecran TFT sensible FreshTouch, Silence système, Eclairage LED, Mode Shabbat
 - Compatible Miele@home et WifiConn@ct
 - Filtre AirClean anti-odeurs
 - Alarme sonore/visuelle porte ouverte et température
 - Classe climatique SN-T
 - **Cave à vin 153 l (42 bouteilles)**
 - 2 zones de température
 - 4 clayette télescopiques (FlexiFrame avec noteboard)
 - Porte verre anti UV
 - Congél. 126 l
 - Fabrique à glaçons avec raccordement à eau
 - 3+2 tiroirs NoFrost
 - Fonction Supercongélation, Partie Congélateur désactivable
 - Autonomie en cas de panne : 24h
 - Inox anti-traces
 - Dim. : H 185 x L 60 x P 67,5 cm

4299 €* + 23 € éco-part. = 4322 €**

Combiné grande largeur 75 cm, hauteur 186 cm



- KFN 15842 D edt/cs (Classic)**
- Froid dynamique DynaCool
 - 2 Circuits de froid
 - **Volume total 413 l :**
Réfri. 331 l + Congél. 82 l
 - **A+++, 42 dB(A), 265 kWh/an**
 - 2 bacs légumes, 5 tablettes en verre + porte-bouteille métal, Congélateur**** 2 tiroirs NoFrost
 - **Poignées à dépression, Bandeau de commande TouchControl**, Fermeture SoftClose, Filtre AirClean anti-odeurs
 - Mode Shabbat, Eclairage LED
 - VarioRoom, fonction Supercongélation
 - Classe climatique SN-T
 - Façade inox anti-traces et parois argent
 - Dim. : **H 186 x L 75 x P 63 cm**

2699 €* + 23 € éco-part. = 2722 €**

Combinés grande largeur 75 cm, hauteur 202 cm



- KFN 15943 D edt/cs (Classic)**
- Froid dynamique DynaCool
 - 2 Circuits de froid
 - **Volume total 446 l :**
Réfri. 331 l + Congél. 115 l
 - **A+++, 42 dB(A), 289 kWh/an**
 - 2 bacs légumes, 5 tablettes en verre, **Congélateur**** 3 tiroirs NoFrost**
 - Poignées à dépression, Bandeau de commande TouchControl, Fermeture SoftClose, Filtre AirClean anti-odeurs
 - Mode Shabbat, Eclairage LED
 - VarioRoom, fonction Supercongélation
 - Classe climatique SN-T
 - Façade inox anti-traces et parois argent
 - Dim. : **H 202 x L 75 x P 63 cm**

2799 €* + 23 € éco-part. = 2822 €**

Congélateurs armoire posables

Hauteur 85 cm



F 12016 S-2 (Classic)

- Volume 103 l
- A++, 39 dB(A), 151 kWh/an
- 4 tiroirs de congélation ComfortFrost
- Bandeau de commande PicTronic
- Poignée fixe
- Autonomie en cas de panne : 23h
- VarioRoom, Supercongélation
- Classe climatique SN-T
- Coloris blanc
- Dim. : H 85 x L 55,5 x P 62,4 cm

549,99 €* + 10 € éco-part. = 559,99 €**

Hauteur 145 cm



FN 24062 ws (Classic)

- Volume 185 l
- A++, 42 dB(A), 206 kWh/an
- 6 tiroirs NoFrost
- Poignée à dépression EasyOpen, Bandeau de commande PicTronic,
- Alerte sonore et visuelle porte ouverte et température
- Autonomie en cas de panne : 24h
- VarioRoom, Fonction Supercongélation
- Classe climatique SN-T
- Coloris blanc
- Dim. : H 145 x L 60 x P 63 cm

849,99 €* + 18 € éco-part. = 867,99 €**



FN 24263 ws (Classic)

- Volume 194 l
- A+++, 38 dB(A), 140 kWh/an
- 6 tiroirs NoFrost
- Poignée intégrée à dépression Click2Open, Eclairage LED, Ecran TFT sensitif FreshTouch, Alerte sonore et visuelle porte ouverte et température
- Autonomie en cas de panne : 16h
- VarioRoom, Supercongélation
- Classe climatique SN-T
- Coloris blanc
- Dim. : H 145 x L 60 x P 67,5 cm

1199 €* + 18 € éco-part. = 1217 €**

Hauteur 164 cm



FN 26062 ws (Classic)

- Volume 221 l
- A++, 41 dB(A), 225 kWh/an
- 7 tiroirs NoFrost
- Poignée à dépression EasyOpen,
- Bandeau de commande PicTronic
- Alerte sonore et visuelle porte ouverte et température
- Autonomie en cas de panne : 24h
- VarioRoom, Fonction Supercongélation
- Classe climatique SN-T
- Coloris blanc
- Dim. : H 164 x L 60 x P 63 cm

949,99 €* + 18 € éco-part. = 967,99 €**

Hauteur 165 cm



FN 26263 ws (Classic)

- Volume 232 l
- A+++, 38 dB(A), 154 kWh/an
- 7 tiroirs NoFrost
- Poignée intégrée à dépression Click2Open, Eclairage LED, Ecran TFT sensitif FreshTouch
- Autonomie en cas de panne : 17h
- VarioRoom, Supercongélation
- Classe climatique SN-T
- Coloris blanc
- Dim. : H 165 x L 60 x P 67,5 cm

1299 €* + 18 € éco-part. = 1317 €**

Hauteur 175 cm



FN 27273 ws (Classic)

- Largeur 70 cm
- Volume 312 l
- A+++, 39 dB(A), 184 kWh/an
- 7 tiroirs NoFrost
- Poignée intégrée à dépression, Click2Open, Eclairage LED, Affichage TFT sensitif FreshTouch, Alerte sonore et visuelle porte ouverte et température
- Autonomie en cas de panne : 20h
- VarioRoom, Fonction Supercongélation
- Classe climatique SN-T
- Coloris blanc
- Dim. : H 175 x L 70 x P 75 cm

1399 €* + 23 € éco-part. = 1422 €**

Congélateurs armoire posables

Hauteur 184 cm



FN 28062 ws (Classic)

- Volume 257 l
- A++, 41 dB(A), 245 kWh/an
- 8 tiroirs NoFrost
- Poignée à dépression EasyOpen, **Bandeau de commande PicTronic**
- Alerte sonore et visuelle porte ouverte et température
- Autonomie en cas de panne : 24h
- VarioRoom, Fonction Supercongélation
- Classe climatique SN-T
- Coloris blanc
- Dim. : H 184 x L 60 x P 63 cm

999,99 €* + 18 € éco-part. = 1017,99 €**

Hauteur 185 cm



FN 28262 (Classic)

- Volume 253 l
- A++, 42 dB(A), 243 kWh/an
- 8 tiroirs NoFrost
- Poignée à dépression EasyOpen, Eclairage LED, Bandeau de commande TouchControl, Alerte sonore et visuelle porte ouverte et température
- VarioRoom, Fonction Supercongélation
- Autonomie en cas de panne : 20 h
- Combinable avec le Réfrigérateur K 28202 D
- Classe climatique SN-T
- Dim. : H 185 x L 60 x P 63 cm

Coloris blanc : FN 28262 ws

999,99 €* + 18 € éco-part. = 1017,99 €**

Inox anti-traces (façade) : FN 28262 edt/cs

1199 €* + 18 € éco-part. = 1217 €**



FN 28263 ws (Classic)

- Volume 270 l
- A+++, 38 dB(A), 168 kWh/an
- 8 tiroirs NoFrost, 1 tablette de congélation
- Poignée à dépression intégrée **Click2Open**, Eclairage LED, **Ecran TFT sensible FreshTouch**, Alerte sonore et visuelle porte ouverte et température
- Autonomie en cas de panne : 18 h
- VarioRoom, Supercongélation
- Classe climatique SN-T
- Coloris blanc
- Dim. : H 185 x L 60 x P 67,5 cm

1399 €* + 23 € éco-part. = 1422 €**

Hauteur 195 cm



FNS 28463 E (Classic)

- Volume 262 l
- A+++, 38 dB(A), 165 kWh/an
- 7+2 tiroirs (dont 5 tiroirs télescopiques **SelfClose**) NoFrost
- Ouverture Click2Open, Ecran TFT sensible FreshTouch, **Silence système**, Eclairage LED
- Fonction Supercongélation, **Mode Shabbat et Party**
- **Compatible Miele@home et WifiConn@ct**
- **Fabrique à glaçons avec raccordement à l'eau**
- Alarme sonore et visuelle porte ouverte et température
- Autonomie en cas de panne : 20h
- Classe climatique SN-T
- Finition Blackboard (verre satiné)
- Dim. : H 185 x L 60 x P 67,5 cm

Edition Blackboard : FNS 28463 E bb

2199 €* + 23 € éco-part. = 2222 €**

Inox anti-traces : FNS 28463 E ed/cs

2099 €* + 23 € éco-part. = 2122 €**



FN 29273 ws (Classic)

- Largeur 70 cm
- Volume 360 l
- A+++, 39 dB(A), 201 kWh/an
- 8 tiroirs NoFrost
- Poignée intégrée à dépression Click2Open, Eclairage LED, Affichage TFT sensible FreshTouch, Alerte sonore et visuelle porte ouverte et température
- Autonomie en cas de panne : 20 h
- VarioRoom, Fonction Supercongélation
- Classe climatique SN-T
- Coloris blanc
- Dim. : H 195 x L 70 x P 75 cm

1499 €* + 23 € éco-part. = 1522 €**

Combinaisons Side-by-Side

Hauteur 185 cm
Side-by-Side NoFrost + Tout utile



- FN 28262 (Classic)**
- Congélateur
 - Volume 253 l
 - A++, 42 dB(A), 243 kWh/an
 - 8 tiroirs NoFrost
 - Poignée à dépression EasyOpen, Eclairage LED, Bandeau de commande TouchControl, Alerte sonore et visuelle porte ouverte et température
 - VarioRoom, Fonction Surcongélation
 - Autonomie en cas de panne : 20 h
 - Classe climatique SN-T
 - Dim. : H 185 x L 60 x P 63 cm

Coloris blanc : FN 28262 ws
999,99 €* + 18 € éco-part. = 1017,99 €**
Inox anti-traces (façade) : FN 28262 edt/cs
1199 €* + 18 € éco-part. = 1217 €**

Kit Side-by-Side : KSK 28202
(À commander séparément)



- K 28202 D (Classic)**
- Réfrigérateur
 - Froid dynamique DynaCool
 - Volume 381 l
 - A++, 34 dB(A), 116 kWh/an
 - Tout utile, 2 bacs à légumes sur rails, 5 tablettes en verre + porte-bouteilles métal
 - Poignée à dépression EasyOpen, Eclairage LED, Bandeau de commande TouchControl, Alerte sonore et visuelle porte ouverte et température, ComfortClean
 - Classe climatique SN-T
 - Dim. : H 185 x L 60 x P 62,2 cm

Coloris blanc : K 28202 D ws
999,99 €* + 18 € éco-part. = 1017,99 €**
Inox anti-traces (façade) : K 28202 D edt/cs
1199 €* + 18 € éco-part. = 1217 €**

Hauteur 185 cm
Side-by-Side NoFrost + DailyFresh ou PerfectFresh Pro



- FNS 28463 E ed/cs (Classic)**
- Congélateur
 - Volume 262 l
 - A+++, 38 dB(A), 165 kWh/an
 - **7+2 tiroirs (dont 5 tiroirs télescopiques SelfClose) NoFrost**
 - **Ouverture Click2Open, Ecran TFT sensible FreshTouch, Silence système, Eclairage LED**
 - Fonction Supercongélation, **Mode Shabbat et Party**
 - **Compatible Miele@home et WifiConn@ct**
 - **Fabrique à glaçons avec raccordement à eau**
 - Alarme sonore et visuelle porte ouverte et température
 - Autonomie en cas de panne : 20h
 - Classe climatique SN-T
 - Inox anti-traces
 - Dim. : H 185 x L 60 x P 67,5 cm

2099 €* + 23 € éco-part. = 2122 €**



- KS 28423 D ed/cs (Classic)**
- Réfrigérateur
 - Froid dynamique DynaCool
 - Volume **390 l**
 - **A+++, 37 dB(A), 78 kWh/an**
 - Tout utile, **4 tablettes verre** + porte bouteilles métal + **1 tiroir CompactCase**
 - **2 tiroirs DailyFresh**
 - **Ouverture Click2Open, Fermeture SoftClose, Ecran TFT sensible FreshTouch, Silence système, Eclairage FlexiLight, ComfortClean**
 - **Mode Shabbat, Party et Vacances**
 - **Compatible Miele@home et WifiConn@ct**
 - Alarme sonore et visuelle porte ouverte
 - **Filtre AirClean anti-odeurs**
 - Classe climatique SN-T
 - Inox anti-traces
 - Dim. : H 185 x L 60 x P 67,5 cm

1999 €* + 18 € éco-part. = 2017 €**



- KS 28463 D ed/cs (Classic)**
- Réfrigérateur
 - Froid dynamique DynaCool
 - Volume 366 l
 - **Zone PerfectFresh Pro 133 l**
 - A+++, 37 dB(A), 90 kWh/an
 - Tout utile, 4 tablettes verre + porte bouteilles métal, **3 compartiments PerfectFresh Pro**
 - Ouverture Click2Open, Fermeture SoftClose, Ecran TFT sensible FreshTouch, Silence système, Eclairage FlexiLight, ComfortClean
 - Mode Shabbat, Party et Vacances
 - Compatible Miele@home et WifiConn@ct
 - Alarme sonore et visuelle porte ouverte
 - Filtre AirClean anti-odeurs
 - Classe climatique SN-T
 - Inox anti-traces
 - Dim. : H 185 x L 60 x P 67,5 cm

2299 €* + 18 € éco-part. = 2317 €**

Combinaisons Side-by-Side

Hauteur 185 cm

Edition Blackboard, Side-by-Side NoFrost + PerfectFresh Pro



FNS 28463 E bb (Classic)

- Congélateur
- Volume 262 l
- A+++, dB(A), 38 dB(A), 165 kWh/an
- 7+2 tiroirs (dont 5 tiroirs télescopiques SelfClose) NoFrost
- Ouverture Click2Open, Ecran TFT sensible FreshTouch, Silence système, Eclairage LED
- Fonction Supercongélation, Mode Shabbat et Party
- Compatible Miele@home et WifiConn@ct
- Fabrique à glaçons avec raccordement à l'eau
- Alarme sonore et visuelle porte ouverte et température
- Autonomie en cas de panne : 20h
- Classe climatique SN-T
- **Finition Blackboard (verre satiné)**
- Dim. : H 185 x L 60 x P 67,5 cm

2199 €* + 23 € éco-part. = 2222 €**

KS 28463 D bb (Classic)

- Réfrigérateur
- Froid dynamique DynaCool
- Volume 366 l
- Zone PerfectFresh Pro 133 l
- A+++, 37 dB(A), 90 kWh/an
- Tout utile, 4 tablettes verre + porte bouteilles métal, 3 compartiments PerfectFresh Pro
- Ouverture Click2Open, Fermeture SoftClose, Ecran TFT sensible FreshTouch, Silence système, Eclairage FlexiLight, ComfortClean
- Mode Shabbat, Party et Vacances
- Compatible Miele@home et WifiConn@ct
- Alarme sonore et visuelle porte ouverte
- Filtre AirClean anti-odeurs
- Classe climatique SN-T
- **Finition Blackboard (verre satiné)**
- Dim. : H 185 x L 60 x P 67,5 cm

2399 €* + 23 € éco-part. = 2422 €**

Hauteur 185 cm

Side-by-Side Combiné + DailyFresh ou PerfectFresh Pro



KFNS 28463 E ed/cs (Classic)

- Réfrigérateur combiné
- Froid dynamique DynaCool
- A+++, 37 dB(A) 188 kWh/an
- **Volume total 298 l : PerfectFresh 172 l + Congél. 126 l**
- Ouverture Click2Open, **Fermeture SoftClose**, Ecran TFT sensible FreshTouch, Silence système, Eclairage LED, Mode Shabbat, Party et Vacances
- Compatible Miele@home et WifiConn@ct
- Alarme sonore et visuelle porte ouverte et température
- Filtre AirClean anti-odeurs
- Classe climatique SN-T
- **Réfrig. 172 l**
- 2 compartiments **PerfectFresh**
- 1 tablette verre + porte bouteilles métal
- **Congél. 126 l**
- 3+2 tiroirs **NoFrost**
- Fonction Supercongélation, **Partie Congélateur désactivable**
- Fabrique à glaçons avec raccordement à l'eau
- Autonomie en cas de panne : 24h
- Inox anti-traces
- Dim. : H 185 x L 60 x P 67,5 cm

3199 €* + 23 € éco-part. = 3222 €**

KS 28423 D ed/cs (Classic)

- Réfrigérateur
- Froid dynamique DynaCool
- Volume 390 l
- A+++, 37 dB(A), 78 kWh/an
- Tout utile, 4 tablettes verre + porte bouteilles métal + 1 tiroir CompactCase
- **2 tiroirs DailyFresh**
- Ouverture Click2Open, Fermeture SoftClose, Ecran TFT sensible FreshTouch, Silence système, Eclairage FlexiLight, ComfortClean
- Mode Shabbat, Party et Vacances
- Compatible Miele@home et WifiConn@ct
- Alarme sonore et visuelle porte ouverte
- Filtre AirClean anti-odeurs
- Classe climatique SN-T
- Inox anti-traces
- Dim. : H 185 x L 60 x P 67,5 cm

1999 €* + 18 € éco-part. = 2017 €**

KS 28463 D ed/cs (Classic)

- Réfrigérateur
- Froid dynamique DynaCool
- Volume 366 l
- **Zone PerfectFresh Pro 133 l**
- A+++, 37 dB(A), 90 kWh/an
- Tout utile, 4 tablettes verre + porte bouteilles métal, **3 compartiments PerfectFresh Pro**
- Ouverture Click2Open, Fermeture SoftClose, Ecran TFT sensible FreshTouch, Silence système, Eclairage FlexiLight, ComfortClean
- Mode Shabbat, Party et Vacances
- Compatible Miele@home et WifiConn@ct
- Alarme sonore et visuelle porte ouverte
- Filtre AirClean anti-odeurs
- Classe climatique SN-T
- Inox anti-traces
- Dim. : H 185 x L 60 x P 67,5 cm

2299 €* + 18 € éco-part. = 2317 €**

Combinaison Side-by-Side

Hauteur 185 cm

Side-by-Side Combiné Cave à vin + DailyFresh ou PerfectFresh Pro



KWNS 28462 E ed/cs (Classic)

- Combiné Cave à vin – Congélateur
- Froid dynamique DynaCool
- Volume total 279 l : Cave à vin 153 l + Congél. 126 l
- A++, 38 dB(A), 230 kWh/an
- Ouverture Click2Open, Fermeture SoftClose, Ecran TFT sensible FreshTouch, Silence système, Eclairage LED, Mode Shabbat
- Compatible Miele@home et WifiConn@ct
- Filtre AirClean anti-odeurs
- Alarme sonore et visuelle porte ouverte et température
- Classe climatique SN-T
- **Cave à vin 153 l (42 bouteilles)**
- 2 zones de température
- 4 clayettes télescopiques (FlexiFrame avec noteboard)
- Porte verre anti UV
- **Congél. 126 l**
- Fabrique à glaçons avec raccordement à l'eau 3+2 tiroirs de congélation NoFrost
- Fonction Supercongélation, Partie Congélateur désactivable
- Autonomie en cas de panne : 24h
- Inox anti-traces
- Dim. : H 185 x L 60 x P 67,5 cm

4299 €* + 23 € éco-part. = 4322 €**



KS 28423 D ed/cs (Classic)

- Réfrigérateur
- Froid dynamique DynaCool
- Volume 390 l
- A+++, 37 dB(A), 78 kWh/an
- Tout utile, 4 tablettes verre + porte bouteilles métal + 1 tiroir CompactCase
- **2 tiroirs DailyFresh**
- Ouverture Click2Open, Fermeture SoftClose, Ecran TFT sensible FreshTouch, Silence système, Eclairage FlexiLight, ComfortClean
- Mode Shabbat, Party et Vacances
- Compatible Miele@home et WifiConn@ct
- Alarme sonore/visuelle porte ouverte
- Filtre AirClean anti-odeurs
- Classe climatique SN-T
- Inox anti-traces
- Dim. : H 185 x L 60 x P 67,5 cm

1999 €* + 18 € éco-part. = 2017 €**



KS 28463 D ed/cs (Classic)

- Réfrigérateur
- Froid dynamique DynaCool
- Volume 366 l
- **Zone PerfectFresh Pro 133 l**
- A+++, 37 dB(A), 90 kWh/an
- Tout utile, 4 tablettes verre + porte bouteilles métal, **3 compartiments PerfectFresh Pro**
- Ouverture Click2Open, Fermeture SoftClose, Ecran TFT sensible FreshTouch, Silence système, Eclairage FlexiLight, ComfortClean
- Mode Shabbat, Party et Vacances
- Compatible Miele@home et WifiConn@ct
- Alarme sonore/visuelle porte ouverte
- Filtre AirClean anti-odeurs
- Classe climatique SN-T
- Inox anti-traces
- Dim. : H 185 x L 60 x P 67,5 cm

2299 €* + 18 € éco-part. = 2317 €**



PerfectFresh

* Prix de vente maximal conseillé en € TTC

** Prix de vente maximal conseillé en € TTC éco-part. incluse.

Les points forts* des caves à vin Miele

Dégustez votre vin tout en élégance



Exclusivité Miele **Kit Sommelier**
Le kit Sommelier, en exclusivité chez Miele, vous permet de faire de votre cave à vin l'espace personnel d'un fin connaisseur. Préparez vos vins les plus fins avec professionnalisme en les faisant décanter. Dégustez des champagnes et des vins blancs dans des verres rafraîchis. Chambrez toujours parfaitement vos bouteilles de vin après leur ouverture. Ayez constamment votre outillage complet à portée de main.



Zones de température
Dans votre cave à vin Miele, les vins de table comme les plus grands crus seront maintenus à température constante afin de garder leur vivacité et d'être toujours servis à la température idéale grâce au réglage électronique au degré près. Vous pouvez ainsi conserver différentes sortes de vin ensemble de manière optimale.



Exclusivité Miele **FlexiFrame**
Les clayettes modulables en bois haut de gamme offrent un maintien parfait à vos bouteilles. Les baguettes qui composent chaque clayette peuvent être déplacées, s'adaptant ainsi à tous les types de bouteilles.



Présentoir de bouteilles "Selector"
Mettez vos plus beaux crus en valeur : les bouteilles sont présentées légèrement surélevées et sous un éclairage tamisé.



NoteBoard
Des bandeaux en ardoise à fixer sur la tranche avant des clayettes et qui permettent de noter l'origine, la variété ou l'année du vin. Les bandeaux sont aimantés et se retirent aisément.



Filtre Active AirClean
La combinaison de charbon actif et de chitosan naturel lutte efficacement contre les odeurs.

Caves à vin posables

Hauteur 192 cm



KWT 6833 SG (Classic)

- Cave de mise à température
- Froid dynamique DynaCool
- Volume 502 l, 178 bouteilles type Bordeaux (0,75 L)
- Classe A, 38 dB(A), 180 kWh/an
- 3 zones de température indépendantes et réglables de +5° à +20°C
- 10 clayettes télescopiques et modulables
- Bandeau de commande TouchControl, Eclairage LED
- Classe climatique SN-ST
- Dim.: H 192 x L 70 x P 74,6 cm

5499 €* + 23 € éco-part. = 5522 €**



KWT 6834 SGS (Classic)

- Idem KWT 6833 SG
- + **Kit Sommelier WSS 6800**

5999 €* + 23 € éco-part. = 6022 €**

* selon le modèle

* Prix de vente maximal conseillé en € TTC
** Prix de vente maximal conseillé en € TTC éco-part. incluse.

Quelles sont les caractéristiques recherchées ?

Les points forts* des appareils de froid Miele



PerfectFresh Pro

Les aliments restent frais jusqu'à 5 fois plus longtemps. Dans la zone régulée automatiquement à une température entre 0 et +3°C, la viande, le poisson et de nombreux produits laitiers peuvent se conserver jusqu'à 3 fois plus longtemps. Grâce à l'optimisation du réglage d'humidité sur le tiroir, les fruits et les légumes restent frais jusqu'à 5 fois plus longtemps. L'éclairage LED intégré permet une parfaite vue d'ensemble à l'intérieur du tiroir. PerfectFresh Pro est par conséquent la meilleure méthode de conservation fraîcheur de Miele.



PerfectFresh

Pour une fraîcheur incomparable : la température de conservation optimale pour les fruits et légumes, le poisson, la viande et les produits laitiers.



Exclusivité Miele FlexiLight

Grâce au tout nouveau système d'éclairage à LED FlexiLight, l'intérieur de votre appareil Miele bénéficie d'une lumière unique et douce.



NoFrost

Plus jamais de dégivrage : grâce à la congélation par air pulsé, il ne se forme plus de glace dans l'enceinte, ce qui rend tout dégivrage superflu.



Efficacité énergétique

Meilleure efficacité énergétique A+++ : meilleure performance pour plus de fraîcheur et des possibilités d'utilisation multiples.

Réfrigérateurs intégrables

Sous-plan



K 5122 Ui (Design)

- Tout utile
- Fixation directe/pantographe
- Volume 137 l
- A++, 38 dB(A), 84 kWh/an
- Commande manuelle
- 1 bac à légumes, 3 tablettes en verre
- Nettoyage des balconnets au lave-vaisselle ComfortClean
- Classe climatique SN-ST

1099 €* + 10 € éco-part. = 1109 €**



K 5124 UiF (Design)

- Avec partie congélateur****
- Fixation directe/pantographe
- Volume total 123 l : Réfri. 108 l + Congél. 15 l
- A++, 38 dB(A), 140 kWh/an
- Commande manuelle
- 1 bac à légumes, 2 tablettes en verre
- Nettoyage des balconnets au lave-vaisselle ComfortClean
- Classe climatique SN-ST

1099 €* + 10 € éco-part. = 1109 €**



K 31222 Ui (Design)

- Tout utile
- Fixation directe/pantographe
- Volume 135 l
- Bandeau de commande PicTronic
- A++, 38 dB(A), 92 kWh/an
- Eclairage LED
- 1 bac à légumes, 4 tablettes en verre
- Nettoyage des balconnets au lave-vaisselle ComfortClean
- Classe climatique SN-ST

1199 €* + 10 € éco-part. = 1209 €**

* selon le modèle

* Prix de vente maximal conseillé en € TTC

** Prix de vente maximal conseillé en € TTC éco-part. incluse.

Réfrigérateurs intégrables

Sous-plan

Niche 88 cm



K 31242 Uif (Design)

- Avec partie congélateur****
- Fixation directe/pantographe
- Volume 119 l : Réfri. 104 l + Congél. 15 l
- Bandeau de commande PicTronic
- A++, 38 dB(A), 138 kWh/an
- Eclairage LED
- 1 bac à légumes, 3 tablettes en verre
- Nettoyage des balconnets au lave-vaisselle ComfortClean
- Classe climatique SN-ST

1199 €* + 10 € éco-part. = 1209 €**



K 32222 i (Design)

- Tout utile
- Fixation directe/pantographe
- Volume 151 l
- A++, 33 dB(A), 98 kWh/an
- Bandeau de commande PicTronic
- Eclairage LED
- 2 bacs à légumes, 4 tablettes en verre
- Nettoyage des balconnets au lave-vaisselle ComfortClean
- Classe climatique SN-T

699,99 €* + 10 € éco-part. = 709,99 €**



K 32242 iF (Design)

- Avec partie congélateur****
- Fixation directe/pantographe
- Volume 134 l : Réfri. 118 l + Congél. 16 l
- A++, 36 dB(A), 151 kWh/an
- Bandeau de commande PicTronic
- Eclairage LED
- 2 bacs à légumes, 3 tablettes en verre
- Nettoyage des balconnets au lave-vaisselle ComfortClean
- Classe climatique ST

699,99 €* + 10 € éco-part. = 709,99 €**

Réfrigérateurs intégrables

Niche 122 cm



K 34222 i (Design)

- Tout utile
- Fixation directe/pantographe
- Volume 217 l
- A++, 35 dB(A), 105 kWh/an
- Bandeau de commande PicTronic
- Eclairage LED
- 1 bac à légumes, 6 tablettes en verre
- Nettoyage des balconnets au lave-vaisselle ComfortClean
- Classe climatique SN-T

899,99 €* + 18 € éco-part. = 917,99 €**



K 34242 iF (Design)

- Avec partie congélateur****
- Fixation directe/pantographe
- Volume 201 l : Réfri. 185 l + Congél. 16 l
- A++, 37 dB(A), 174 kWh/an
- Bandeau de commande PicTronic
- Eclairage LED
- 1 bac à légumes, 5 tablettes en verre
- Nettoyage des balconnets au lave-vaisselle ComfortClean
- Classe climatique ST

899,99 €* + 18 € éco-part. = 917,99 €**



K 34272 iD (Design)

- Avec 2 compartiments PerfectFresh
- Fixation directe/pantographe
- Froid dynamique DynaCool
- Volume total 196 l : Réfri. 137 l + PerfectFresh 59 l
- A++, 37 dB(A), 121 kWh/an
- Bandeau de commande PicTronic
- Eclairage LED
- 5 tablettes en verre
- Nettoyage des balconnets au lave-vaisselle ComfortClean
- Classe climatique SN-T

1199 €* + 18 € éco-part. = 1217 €**

Réfrigérateurs intégrables

Niche 140 cm



- K 34282 iDF (Design)**
- Avec partie congélateur****
 - Avec 2 compartiments PerfectFresh
 - Fixation directe/pantographe
 - Froid dynamique DynaCool
 - **Volume total 182 l : Réfri. 107 l + PerfectFresh 59 l + Congél. 16 l**
 - A++, **37 dB(A), 189 kWh/an**
 - Bandeau de commande PicTronic
 - Éclairage LED
 - **4 tablettes en verre**
 - Nettoyage des balconnets au lave-vaisselle ComfortClean
 - Classe climatique SN-T



- K 35222 iD (Design)**
- **Tout utile**
 - Fixation directe/pantographe
 - Froid dynamique DynaCool
 - **Volume 252 l**
 - A++, **36 dB(A), 109 kWh/an**
 - Bandeau de commande PicTronic
 - Éclairage LED
 - **1 bac à légumes, 6 tablettes en verre**
 - Nettoyage des balconnets au lave-vaisselle ComfortClean
 - Classe climatique SN-T

1299 €* + 18 € éco-part. = 1317 €**



- K 35272 iD (Design)**
- Avec 2 compartiments PerfectFresh
 - Fixation directe/pantographe
 - Froid dynamique DynaCool
 - **Volume total 231 l : Réfri. 172 l + PerfectFresh 59 l**
 - A++, **37 dB(A), 125 kWh/an**
 - Bandeau de commande PicTronic
 - Éclairage LED
 - 6 tablettes en verre
 - Nettoyage des balconnets au lave-vaisselle ComfortClean
 - Classe climatique SN-T

1499 €* + 18 € éco-part. = 1517 €**

1199 €* + 18 € éco-part. = 1217 €**

Réfrigérateurs intégrables

Niche 178 cm



- K 37222 iD (Design)**
- **Tout utile**
 - Fixation directe/pantographe
 - Froid dynamique DynaCool
 - **Volume 325 l**
 - A++, **34 dB(A), 117 kWh/an**
 - Bandeau de commande PicTronic
 - Éclairage LED
 - **2 bacs à légumes, 8 tablettes en verre**
 - Nettoyage des balconnets au lave-vaisselle ComfortClean
 - Classe climatique SN-T

1399 €* + 18 € éco-part. = 1417 €**



- K 37242 iDF (Design)**
- Avec partie congélateur****
 - Fixation directe/pantographe
 - Froid dynamique DynaCool
 - **Volume total 306 l : Réfri. 279 l + Congél. 27 l**
 - A++, **36 dB(A), 214 kWh/an**
 - Bandeau de commande PicTronic
 - Éclairage LED
 - **2 bacs à légumes, 6 tablettes en verre**
 - Nettoyage des balconnets au lave-vaisselle ComfortClean
 - Classe climatique ST

1399 €* + 18 € éco-part. = 1417 €**

Réfrigérateurs intégrables



K 37252 iD (Design)

- **Tout utile**
- **Avec 2 paniers porte-bouteilles amovibles**
- Fixation directe/pantographe
- Froid dynamique DynaCool
- **Volume 325 l**
- A++, **34 dB(A), 117 kWh/an**
- Bandeau de commande PicTronic
- Éclairage LED
- **2 bacs à légumes**, 5 tablettes en verre
- Nettoyage des balconnets au lave-vaisselle ComfortClean
- Classe climatique SN-T

1499 €* + 18 € éco-part. = 1517 €**



K 37272 iD (Design)

- **Avec 3 compartiments PerfectFresh**
- Fixation directe/pantographe
- Froid dynamique DynaCool
- **Volume total 301 l : Réfri. 211 l + PerfectFresh 90 l**
- A++, **37 dB(A), 133 kWh/an**
- Bandeau de commande PicTronic
- Éclairage LED
- **7 tablettes en verre**
- Nettoyage des balconnets au lave-vaisselle ComfortClean
- Classe climatique SN-T

1599 €* + 18 € éco-part. = 1617 €**



K 37282 iDF (Design)

- **Avec partie congélateur******
- Avec 3 compartiments PerfectFresh
- Fixation directe/pantographe
- Froid dynamique DynaCool
- **Volume total 284 l : Réfri. 167 l + PerfectFresh 90 l + Congél. 27 l**
- A++, **36 dB(A), 230 kWh/an**
- Bandeau de commande PicTronic
- Éclairage LED
- **5 tablettes en verre**
- Nettoyage des balconnets au lave-vaisselle ComfortClean
- Classe climatique SN-ST

1599 €* + 18 € éco-part. = 1617 €**

Réfrigérateurs combinés intégrables

Niche 178 cm, combiné 2 tiroirs



KF 37122 iD (Design)

- 2 Circuits de froid
- Froid dynamique DynaCool
- Congélateur**** 2 tiroirs ComfortFrost
- Fixation à glissières
- Volume total 281 l : Réfri. 224 l + Congél. 57 l
- A++, **34 dB(A), 228 kWh/an**
- Bandeau de commande PicTronic
- Éclairage LED
- 6 tablettes en verre, 1 bac à légumes
- Nettoyage des balconnets au lave-vaisselle ComfortClean
- VarioRoom
- Classe climatique SN-T

1429 €* + 18 € éco-part. = 1447 €**



KF 37272 iD (Design)

- 2 Circuits de froid
- **Avec 2 compartiments PerfectFresh**
- Froid dynamique DynaCool
- Congélateur**** 2 tiroirs ComfortFrost
- **Fixation directe/pantographe**
- **Volume total 261 l : Réfri. 204 l + Congél. 57 l**
- **PerfectFresh 67 l**
- A++, **35 dB(A), 232 kWh/an**
- Bandeau de commande PicTronic
- Éclairage LED
- **4 tablettes en verre**
- Nettoyage des balconnets au lave-vaisselle ComfortClean
- VarioRoom
- Classe climatique SN-ST

1699 €* + 18 € éco-part. = 1717 €**



KF 37673 iD (Design)

- 2 Circuits de froid
- **Avec 2 compartiments PerfectFresh Pro**
- Froid dynamique DynaCool
- Congélateur**** 2 tiroirs ComfortFrost
- Fixation directe/pantographe
- Volume total 261 l : Réfri. 204 l + Congél. 57 l
- **PerfectFresh Pro 67 l**
- A+++, **34 dB(A), 162 kWh**
- **Bandeau de commande TouchControl**
- **Éclairage FlexiLight, Fermeture SoftClose, Mode Shabbat**
- 4 tablettes en verre
- Nettoyage des balconnets au lave-vaisselle ComfortClean
- VarioRoom
- Compatible Miele@home et WifiConn@ct
- Classe climatique SN-T

2639 €* + 18 € éco-part. = 2657 €**

Niche 178 cm, combiné 3 tiroirs



KFN 37232 iD (Design)

- 2 Circuits de froid
- Froid dynamique DynaCool
- Congélateur**** 3 tiroirs NoFrost
- **Fixation directe/pantographe**
- Volume total 256 l : Réfri. 194 l + Congél. 62 l
- A++, 38 dB(A), 230 kWh/an
- Bandeau de commande PicTronic
- Éclairage LED
- 5 tablettes en verre, 1 bac à légumes
- Nettoyage des balconnets au lave-vaisselle ComfortClean
- VarioRoom
- Classe climatique SN-T

1399 €* + 18 € éco-part. = 1417 €**



KF 37233 iD (Design)

- 2 Circuits de froid
- Froid dynamique DynaCool
- Congélateur**** 3 tiroirs ComfortFrost
- **Fixation directe/pantographe**
- Volume total 274 l : Réfri. 194 l + Congél. 80 l
- **A+++, 34 dB(A), 156 kWh/an**
- Bandeau de commande PicTronic
- Éclairage LED
- 5 tablettes en verre, 1 bac à légumes
- Nettoyage des balconnets au lave-vaisselle ComfortClean
- VarioRoom
- Classe climatique SN-T

1599 €* + 18 € éco-part. = 1617 €**



KFN 37132 iD (Design)

- 2 Circuits de froid
- Froid dynamique DynaCool
- Congélateur**** 3 tiroirs NoFrost
- **Fixation à glissières**
- Volume total 256 l : Réfri. 194 l + Congél. 62 l
- A++, 38 dB(A), 230 kWh/an
- Bandeau de commande PicTronic
- Éclairage LED
- 5 tablettes en verre, 1 bac à légumes
- Nettoyage des balconnets au lave-vaisselle ComfortClean
- VarioRoom
- Classe climatique SN-T

1649 €* + 18 € éco-part. = 1667 €**



KFN 37282 iD (Design)

- 2 Circuits de froid
- **Avec 2 compartiments PerfectFresh**
- Froid dynamique DynaCool
- Congélateur**** 3 tiroirs NoFrost
- Fixation directe/pantographe
- Volume total 237 l : Réfri. 108 l + Congél. 62 l + PerfectFresh 67 l
- A++, 38 dB(A), 235 kWh/an
- Bandeau de commande PicTronic
- Éclairage LED
- **4 tablettes en verre**
- Nettoyage des balconnets au lave-vaisselle ComfortClean
- VarioRoom
- Classe climatique SN-ST

1999 €* + 18 € éco-part. = 2017 €**



KFN 37432 iD (Design)

- 2 Circuits de froid
- Froid dynamique DynaCool
- Congélateur**** 3 tiroirs NoFrost
- Fixation directe/pantographe
- Volume total 255 l : Réfri. 193 l + Congél. 62 l
- A++, 38 dB(A), 230 kWh/an
- **Bandeau de commande TouchControl**
- **6 tablettes en verre, 1 bac à légumes, porte-bouteilles en métal**
- **Éclairage FlexiLight**
- **Fermeture SoftClose**
- Nettoyage des balconnets au lave-vaisselle ComfortClean
- VarioRoom
- **Mode Shabbat**
- Classe climatique SN-T

2199 €* + 18 € éco-part. = 2217 €**



KFN 37452 iDE (Design)

- 2 Circuits de froid
- **Avec fabrique à glaçons indépendante**
- Froid dynamique DynaCool
- Congélateur**** 3 tiroirs NoFrost
- Fixation directe/pantographe
- Volume total 248 l : Réfri. 191 l + Congél. 57 l
- A++, 38 dB(A), 225 kWh/an
- Bandeau de commande TouchControl
- **4 tablettes en verre, 1 bac à légumes**
- Éclairage FlexiLight, Fermeture SoftClose
- Nettoyage des balconnets au lave-vaisselle ComfortClean
- VarioRoom
- Compatible Miele@home et WifiConn@ct
- Classe climatique SN-T

2699 €* + 18 € éco-part. = 2717 €**

Congélateurs intégrables

Sous-plan



F 31202 Ui (Design)

- Congélateur**** 3 tiroirs
- Fixation directe/pantographe
- Volume 95 l
- A++, 38 dB(A), 148 kWh/an
- Bandeau de commande PicTronic
- Technologie ComfortFrost
- VarioRoom
- Fonction Supercongélation
- Autonomie en cas de coupure : 24h
- Classe climatique SN-T

1319 €* + 10 € éco-part. = 1329 €**

Niche 140 cm



FNS 35402 i (Design)

- **Congélateur**** 6 tiroirs**
- Technologie NoFrost
- Fixation directe/pantographe
- **Volume 157 l**
- A++, **37 dB(A), 207 kWh/an**
- Bandeau de commande TouchControl
- **Éclairage LED**
- VarioRoom, fermeture SoftClose
- Fonction Supercongélation
- Mode Shabbat
- Autonomie en cas de coupure : 16h
- **Compatible Miele@home et WifiConn@ct**
- **Installation Side-by-Side (livré avec Kit SBS)**
- Classe climatique SN-T

2199 €* + 18 € éco-part. = 2217 €**

Congélateurs intégrables

Niche 178 cm



FN 37402 i (Design)

- **Congélateur**** 8 tiroirs**
- Technologie NoFrost
- Fixation directe/pantographe
- **Volume 213 l**
- A++, **37 dB(A), 244 kWh/an**
- Bandeau de commande TouchControl
- Éclairage LED
- VarioRoom, fermeture SoftClose
- Fonction Supercongélation
- Mode Shabbat
- Compatible Miele@home et WifiConn@ct
- **Autonomie en cas de coupure : 14h**
- Classe climatique SN-T

2199 €* + 18 € éco-part. = 2217 €**



FNS 37402 i (Design)

- Idem FN 37402 i pour une installation Side-by-Side (livré avec kit SBS)

2369 €* + 18 € éco-part. = 2387 €**

Les points forts* des aspirateurs Miele

La performance des aspirateurs avec sacs

Exclusivité Miele **Poignée confort**
Avec actionnement par levier : la fixation mobile du flexible facilite la manœuvre de la brosse.



Système de verrouillage pratique
Rien ne se détache : la brosse, le tuyau d'aspiration et la poignée s'emboîtent d'un simple "clic".

Silence Système plus
Plus de calme : L'isolation acoustique du moteur et le filtre Silence AirClean silencieux réduisent le bruit de l'aspirateur.



Enrouleur de câble automatique
Extra rapide et pratique : l'ensemble du câble est rétractable d'une simple pression sur la pédale de commande.



Exclusivité Miele **Compact-System**
Gain de place : Le tube télescopique et la poignée peuvent être rangés des deux côtés de l'aspirateur.



Exclusivité Miele **Roues DynamicDrive¹⁾**
Doux au sol : Des pneus caoutchoutés et des roulettes pivotantes à 360° avec amortisseurs garantissent une conduite particulièrement silencieuse.

* selon modèle
¹⁾ Brevet: EP 2409627 B1, US 20120017391 B2

Aspirateurs avec sac

Aspirateur Classic C1



Classic C1 EcoLine

- Bleu
 - Brosse universelle (SBD 355-3)
 - Poignée XXL
 - Variateur rotatif à 6 positions
 - Rayon d'action: 9 m
 - 3 accessoires clipsés
 - Sac HyClean 3D GN 4,5 L
 - Système de filtration AirClean > 99,92 % de filtration****
 - 550 W, 78 dB(A)
 - Poids : 4,3 kg
- 179,99 €* + 1 € éco-part.= 180,99 €****
Réf. : 10652940

Aspirateur Compact C1



Compact C1 EcoLine

- Rouge mangue
- Brosse universelle (SBD 355-3)
- Variateur rotatif à 6 positions
- Rayon d'action: 9 m
- 3 accessoires clipsés
- **Sac HyClean 3D FJM 3,5 L**
- **Filtre AirClean Plus > 99,98 % de filtration*****
- 550 W, 79 dB(A)
- Poids : 4,8 kg

199,99 €* + 1 € éco-part.= 200,99 €**
Réf. : 10659070

Aspirateur Complete C2



Complete C2 Excellence EcoLine

- Bleu
- Brosse universelle (SBD 355-3)
- Variateur rotatif à 6 positions
- Rayon d'action: **10 m**
- **3 accessoires intégrés**
- **Sac HyClean 3D GN 4,5 L**
- Filtre AirClean Plus > 99,98 % de filtration***
- 550 W, 79 dB(A)
- Poids : 6 kg

229,99 €* + 1 € éco-part.= 230,99 €**
Réf. : 10659100

Aspirateurs avec sac

Aspirateurs Complete C3



Complete C3 Silence EcoLine

- Blanc
- Brosse universelle (SBD 660-3)
- **Touches de commande électroniques - au pied**
- **Rayon d'action : 12 m**
- Tube métal télescopique Comfort
- Enrouleur automatique Comfort
- **3 accessoires intégrés**
- **Sac HyClean 3D GN 4,5 L**
- **Filtre AirClean Silence > 99,92 % de filtration*****
- 550 W, 64 dB(A) + position Silence 62 dB(A)
- Poids : 5,4 kg

279,99 €* + 1 € éco-part.= 280,99 €**
Réf. : 11050250



Complete C3 Silence Hardfloor

- Gris
- Brosse universelle (SBD 660-3)
- **Brosse sols durs (SBB 235-3)**
- Touches de commande électroniques - au pied
- Rayon d'action : 12 m
- Tube métal télescopique Comfort
- Enrouleur automatique Comfort
- 3 accessoires intégrés
- Sac HyClean 3D GN 4,5 L
- Filtre AirClean Silence > 99,92 % de filtration***
- 550 W, 64 dB(A) + position Silence 62 dB(A)
- Poids : 5,4 kg

299,99 €* + 1 € éco-part.= 300,99 €**
Réf. : 11050260



Complete C3 Cat & Dog PowerLine

- Rouge framboise
- **Brosse universelle (SBD 290-3)**
- **Brosse TurboTeQ (305-3)**
- Touches de commande électroniques - au pied
- Rayon d'action : 12 m
- Tube métal télescopique Comfort
- Enrouleur automatique Comfort
- 3 accessoires intégrés
- Sac HyClean 3D GN 4,5 L
- **Filtre Active AirClean neutraliseur d'odeurs > 99,92 % de filtration*****
- **890 W, 76 dB(A)**
- Poids : 5,4 kg

359,99 €* + 1 € éco-part. = 360,99 €**
Réf. : 10653390

Aspirateur Compact C2



Compact C2 Excellence EcoLine

- Pétrole
- **Brosse universelle (SBD 660-3)**
- **Poignée XXL**
- Variateur rotatif à 6 positions
- **Rayon d'action: 11 m**
- **Tube métal télescopique Comfort**
- **Enrouleur automatique Comfort**
- **3 accessoires clipsés**
- **Sac HyClean 3D FJM 3,5 L**
- Filtre AirClean Plus > 99,98 % de filtration***
- 550 W, 72 dB(A)
- Poids : 4,8 kg

259,99 €* + 1 € éco-part.= 260,99 €**
Réf. : 10886710



Complete C3 Parquet XL EcoLine

- Noir
- **Brosse universelle (SBD 660-3), Parquet XL (SBB 400-3)**
- Touches de commande électroniques - au pied
- Rayon d'action : 12 m
- Tube métal télescopique Comfort
- Enrouleur automatique Comfort
- 3 accessoires intégrés
- Sac HyClean 3D GN 4,5 L
- **Filtre AirClean Plus > 99,98 % de filtration*****
- **550 W, 74 dB(A)**
- Poids : 5,4 kg

369,99 €* + 1 € éco-part.= 370,99 €**
Réf. : 10653630



Complete C3 Special PowerLine

- Bleu marine
- **Brosse universelle (SBD 290-3), Brosse Parquet Twister (SBB 300-3), Brosse TurboTeQ (305-3)**
- **Poignée Comfort avec commandes**
- Touches de commande électroniques - au pied
- Rayon d'action: 12 m
- Tube métal télescopique Comfort
- Enrouleur automatique Comfort
- **3 roulettes DynamicDrive**
- 3 accessoires intégrés
- Sac HyClean 3D GN 4,5 L
- **Filtre HEPA 13 > 99,999% de filtration *****
- **890 W, 77 dB(A)**
- Poids : 5,4 kg

459,99 €* + 1 € éco-part. = 460,99 €**
Réf. : 10653530



Complete C3 Electro EcoLine

- Noir
- **Brosse Electro (SEB 228), Brosse universelle (SBD 290-3)**
- Touches de commande électroniques - au pied
- Rayon d'action : 12 m
- Enrouleur automatique Comfort
- **Poignée Comfort avec bouton d'activation de l'électrobrosse, câble intégré au tube**
- **Prise pour électrobrosse**
- 3 accessoires intégrés
- Sac HyClean 3D GN 4,5 L
- Filtre HEPA 13 > 99,999% de filtration****
- **550 W, 80 dB(A)**
- Poids : 5,4 kg

559,99 €* + 1 € éco-part.= 560,99 €**
Réf. : 10653520

* Prix de vente maximal conseillé en € TTC
** Prix de vente maximal conseillé en € TTC éco-part. incluse.
*** Selon la norme EN 60312-1

* Prix de vente maximal conseillé en € TTC **Prix de vente maximal conseillé en € TTC éco-part. incluse. *** Selon la norme EN 60312-1

Les points forts* des aspirateurs sans sac

Plus d'hygiène grâce au système de séparation des poussières



Performance optimale avec la technologie Vortex

Cette technologie permet d'allier une très bonne performance de nettoyage et un moteur à faible consommation. Elle permet également d'adapter la puissance du moteur en fonction du type de sol grâce au variateur de puissance à 4 positions.



Exclusivité Miele Vidange hygiénique

Grâce au système de séparation des poussières ; les poussières fines sont séparées des poussières lourdes et sont stockées dans deux collecteurs différents. Pour plus d'hygiène lors du nettoyage.



Une ouverture simple

Manipulation facile : Il suffit d'appuyer sur le bouton pour que le récipient s'ouvre et se vide facilement vers le bas.



Filtre ComfortClean

Le nettoyage du filtre à poussières fines se déclenche automatiquement dès saturation.



Exclusivité Miele Poignée confort

Grande maniabilité grâce à la poignée confort.



Exclusivité Miele Accessoires intégrés

Toujours à portée de main : Deux accessoires dans l'appareil ainsi qu'une brosse aspirante font partis de l'équipement.

Aspirateurs sans sac

Blizzard CX1



Blizzard CX1 Ecoline

- Noir
 - Brosse universelle double position (SBD 355-3)
 - Variateur de puissance électronique rotatif / 4 positions
 - 3 accessoires intégrés (suceur à coussin, suceur plat rangés à l'arrière et brosse à meubles jointe)
 - Filtre permanent Hygiène Lifetime
 - 550 W, 75 dB(A)
 - Poids : 6,5 kg
- 299,99 €* + 1 € éco-part. = 300,99 €****
Réf. : 11051370



Blizzard CX1 Hardfloor Ecoline

- Rouge mangué
 - Brosse universelle double position (SBD 355-3)
 - **Brosse sols durs SBB 235-3**
 - Variateur de puissance électronique rotatif / 4 positions
 - 3 accessoires intégrés (suceur à coussin, suceur plat rangés à l'arrière et brosse à meubles jointe)
 - **Filtre permanent HEPA Lifetime**
 - 550 W, 75 dB(A)
 - Poids : 6,5 kg
- 329,99 €* + 1 € éco-part. = 330,99 €****
Réf. : 11051360



Blizzard CX1 Cat&Dog Ecoline

- Blanc
 - Brosse universelle double position (SBD 355-3)
 - **Brosse TurboTeQ (STB305-3)**
 - Variateur de puissance électronique rotatif / 4 positions
 - 3 accessoires intégrés (suceur à coussin, suceur plat rangés à l'arrière et brosse à meubles jointe)
 - Filtre permanent HEPA Lifetime
 - 550 W, 75 dB(A)
 - Poids : 6,5 kg
- 399,99 €* + 1 € éco-part. = 400,99 €****
Réf. : 11051350



Blizzard CX1 Comfort EcoLine

- Noir
 - **Brosse universelle double position (SBD660-3)**
 - **Brosse Parquet Twister XL (SBB400-3)**
 - Variateur de puissance électronique à la commande / 4 positions
 - **4 roulettes 360° Dynamic Drive**
 - 3 accessoires (suceur à coussin et suceur plat rangés à l'arrière et brosse à meubles jointe)
 - Filtre permanent HEPA Lifetime
 - **Poignée Comfort avec commande à la poignée**
 - 550 W, 73 dB(A)
 - Poids : 6,5 kg
- 519,99 €* + 1 € éco-part. = 520,99 €****
Réf. : 10653240



Blizzard CX1 Electro EcoLine

- Gris graphite
 - Brosse universelle double position (SBD660-3)
 - **Brosse Electronique SEB 228**
 - Variateur de puissance électronique à la commande / 4 positions
 - 4 roulettes 360° Dynamic Drive
 - 3 accessoires (suceur à coussin et suceur plat rangés à l'arrière et brosse à meubles jointe)
 - Filtre permanent HEPA Lifetime
 - **Poignée Comfort avec bouton d'activation de l'électrobrosse**
 - 550 W, 80 dB(A)
 - Poids : 6,5 kg
- 669,99 €* + 1 € éco-part. = 670,99 €****
Réf. : 10653230

* Prix de vente maximal conseillé en € TTC

** Prix de vente maximal conseillé en € TTC éco-part. incluse.

* selon le modèle



Exclusivité Miele **Interrupteur ergonomique**
Le niveau de puissance est clairement visible et l'aspirateur est facile à utiliser dans toutes les situations.



Facile à manoeuvrer
Particulièrement agile : Les aspirateurs balais ont un boîtier mince et un centre de gravité bas.



Facile à ranger
Grâce à leur compacité, les aspirateurs balais Miele sont très faciles à ranger.



Rayon d'action
Les aspirateurs balais Miele vous offrent un rayon d'action de 9 mètres.



Tube télescopique en acier inoxydable
Les tubes télescopiques Miele sont réglables en hauteur. Aussi pratique pour passer l'aspirateur sous les meubles.



Enrouleur de câble
Le câble de l'aspirateur est bien fixé à l'aide de crochets et est facile à retirer.



Swing H1 EcoLine

- Rouge Chili
 - Brosse universelle (SBD 355-3)
 - Variateur électronique linéaire à 3 positions
 - Oeillet de suspension avec embout antidérapant dans la poignée
 - Tube métallique modulable (position interchangeable sur le haut ou le bas de la coque)
 - Rayon d'action : 9m
 - 2 accessoires (suceur long et à coussin)
 - Sac HyClean KK 2,5 L
 - Filtre AirClean Plus > 99,98 % de filtration***
 - 550 W, 78 dB(A)
 - Poids : 3,7 kg
- 219,99 €* + 1 € éco-part.= 220,99 €****
Réf. : 10683440



Swing H1 Parquet EcoLine

- Noir
 - Brosse universelle (SBD 355-3) et **brosse parquet (SBB Parkett-3)**
 - Variateur électronique linéaire à 3 positions
 - Oeillet de suspension avec embout antidérapant dans la poignée
 - **Tube métallique télescopique**
 - Rayon d'action : 9m
 - 2 accessoires clipsés (suceur long et à coussin)
 - Sac HyClean KK 2,5 L
 - Filtre AirClean Plus > 99,98 % de filtration***
 - 550 W, 78 dB(A)
 - Poids : 3,7 kg
- 239,99 €* + 1 € éco-part.= 240,99 €****
Réf. : 10659050

* Prix de vente maximal conseillé en € TTC
** Prix de vente maximal conseillé en € TTC éco-part. incluse.
*** Selon la norme EN 60312-1

Pourquoi choisir le Triflex ?

Les caractéristiques des aspirateurs balais sans fil Triflex HX1*



Exclusivité Miele **Design 3en1**
Le Triflex HX1 permet de s'ajuster parfaitement à votre quotidien. L'appareil est très modulable. Vous souhaitez dépoussiérer de grandes surfaces comme les salons ou les chambres à coucher ? Fixez le moteur en position basse de l'appareil. En fixant le moteur à la partie haute de votre appareil, vous pouvez aspirer sans problème sous des meubles ou au plafond. L'appareil peut également être utilisé seul, en mode aspirette, prêt à l'emploi : parfait pour aspirer rapidement les meubles ou les sièges de voiture. Le design 3en1 du Triflex HX1 vous donne encore plus de maniabilité pour aspirer toutes les surfaces.



Position quotidienne
Lorsque le moteur est placé en position haute, vous bénéficiez d'une flexibilité maximale pour faire un nettoyage en hauteur par exemple.



Position confort
Manipulation tout en légèreté : avec le moteur placé en position basse l'appareil semble plus léger et permet ainsi d'aspirer plus confortablement de grandes surfaces. La "position parking" peut également être utilisée dans cette configuration.



Position occasionnelle
Pratique et rapide : Le triflex en mode aspirette permet un nettoyage rapide des petites surfaces.



Principe de chargement flexible
L'appareil peut être chargé sur support mural dans différentes positions : quotidienne et confort. Il est également possible de charger le Triflex indépendamment du support mural en branchant directement le câble sur la batterie.



Batterie amovible et rechargeable
Pleine puissance : la batterie se recharge également de façon indépendante.

* Selon modèle

Aspirateurs Triflex HX1

Aspirateurs Triflex HX1



Triflex HX1

- Blanc lotus avec finitions Rose Gold
- 3 positions
- Autonomie jusqu'à 60 minutes / 125 m²
- Batterie amovible VARTA Lithium-ion
- 3 niveaux de puissance
- Temps de charge : 4 heures
- Electrobrosse XXL (SEB 430)
- Capacité du réservoir : 0,5 L
- Filtration Hygiene Lifetime : > 99,98% de filtration (norme EN 60312-1)
- Support mural multi position avec accessoires intégrés
- Puissance : 170 W + 50 W, 25,2 V
- Niveau sonore: 78 dB(A) sur sols durs / 80 dB(A) sur moquettes
- Poids : 3,6 kg

499,99 €* + 1,20 € éco-part = 501,19 €**
Réf. : 11333340



Triflex HX1

- Gris graphite avec finitions Rose Gold
- 3 positions
- Autonomie jusqu'à 60 minutes / 125 m²
- Batterie amovible VARTA Lithium-ion
- 3 niveaux de puissance
- Temps de charge : 4 heures
- Electrobrosse XXL (SEB 430)
- Capacité du réservoir : 0,5 L
- Filtration Hygiene Lifetime : > 99,98% de filtration (norme EN 60312-1)
- Support mural multi position avec accessoires intégrés
- Puissance: 170 W + 50 W, 25,2 V
- Niveau sonore: 78 dB(A) sur sols durs / 80 dB(A) sur moquettes
- Poids : 3,6 kg

499,99 €* + 1,20 € éco-part = 501,19 €**
Réf. : 11333350



Triflex HX1

- Rouge rubis avec finitions Argent
- 3 positions
- Autonomie jusqu'à 60 minutes / 125 m²
- Batterie amovible VARTA Lithium-ion
- 3 niveaux de puissance
- Temps de charge : 4 heures
- Electrobrosse XXL (SEB 430)
- Capacité du réservoir : 0,5 L
- Filtration Hygiene Lifetime : > 99,98% de filtration (norme EN 60312-1)
- Support mural multi position avec accessoires intégrés
- Puissance : 170 W + 50 W, 25,2 V
- Niveau sonore: 78 dB(A) sur sols durs / 80 dB(A) sur moquettes
- Poids : 3,6 kg

499,99 €* + 1,20 € éco-part = 501,19 €**
Réf. : 11333360

Aspirateurs Triflex HX1



Triflex HX1 Pro

- Gris Infinite avec finitions Rose Gold
- 3 positions
- **Autonomie jusqu'à 120 minutes / 250 m²**
- **2 batteries interchangeables VARTA Lithium-ion**
- 3 niveaux de puissance
- **Chargeur supplémentaire**
- Temps de charge : 4 heures
- Electrobrosse XXL (SEB 435), rétroéclairage
- Capacité du réservoir : 0,5 L
- Filtre HEPA Lifetime : > 99,999 % de filtration (norme EN 1822/2011)
- Support mural multi position avec accessoires intégrés
- Puissance: 170 W + 50 W, 25,2 V
- Niveau sonore: 78 dB(A) sur sols durs / 80 dB(A) sur moquettes
- Poids : 3,6 kg

699, 99 €* + 1,20 € éco-part = 701,19 €**
Réf. : 11333380



Triflex HX1 Performance

- Blanc lotus avec finition Rose Gold
- 3 positions
- **Autonomie jusqu'à 120 minutes / 250 m²**
- **2 batteries interchangeables VARTA Lithium-ion**
- 3 niveaux de puissance
- Temps de charge : 4 heures
- Electrobrosse XXL (SEB 430)
- Capacité du réservoir : 0,5 L
- Filtration Hygiene Lifetime : >99,98% de filtration (norme EN 60312-1)
- Support mural multi position avec accessoires intégrés
- Puissance: 170 W + 50 W, 25,2 V
- Niveau sonore: 78 dB(A) sur sols durs / 80 dB(A) sur moquettes
- Poids : 3,6 kg

599,99 €* + 1,20 € éco-part = 601,19 €**
Réf. : 11456940



Triflex HX1 Runner

- Rouge rubis avec finitions Argent
- 3 positions
- Autonomie jusqu'à 120 minutes / 250 m²
- 2 batteries interchangeables VARTA Lithium-ion
- 3 niveaux de puissance
- Temps de charge : 4 heures
- **Electrobrosse XXL (SEB 435), rétroéclairage**
- Capacité du réservoir : 0,5 L
- Filtre Hygiène Lifetime : > 99,98 % de filtration (norme EN 60312-1)
- Support mural multi position avec accessoires intégrés
- Puissance: 170 W + 50 W, 25,2 V
- Niveau sonore: 78 dB(A) sur sols durs / 80 dB(A) sur moquettes
- Poids : 3,6 kg

639, 99 €* + 1,20 € éco-part = 641,19 €**
Réf. : 11456950



Triflex HX1 Cat & Dog

- Noir obsidien avec finitions Rose Gold
- 3 positions
- Autonomie jusqu'à 60 minutes / 125 m²
- **Batterie amovible VARTA Lithium-ion**
- 3 niveaux de puissance
- Temps de charge : 4 heures
- Electrobrosse XXL (SEB 435), rétroéclairage
- **Electrobrosse Compacte (SEB 23)**
- Capacité du réservoir : 0,5 L
- **Filtration HEPA Lifetime : > 99,999 % de filtration (norme EN1822/2011)**
- Support mural multi position avec accessoires intégrés
- Puissance: 170 W + 50 W, 25,2 V
- Niveau sonore: 78 dB(A) sur sols durs / 80 dB(A) sur moquettes
- Poids : 3,6 kg

649,99 €* + 1,20 € éco-part = 651,19 €**
Réf. : 11333370

* Prix de vente maximal conseillé en € TTC

** Prix de vente maximal conseillé en € TTC éco-part. incluse. / (3in1 signifie 3en1)

* Prix de vente maximal conseillé en € TTC

** Prix de vente maximal conseillé en € TTC éco-part. incluse. (3in1 signifie 3en1)

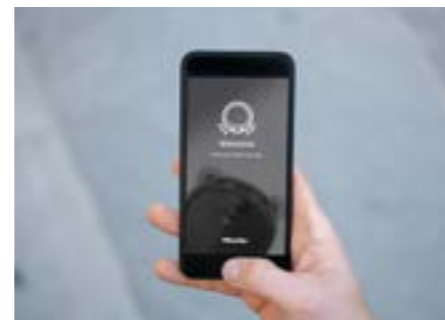
Quattro Cleaning Power

Robuste sur tapis et sol dur : système de nettoyage en 4 étapes pour un nettoyage de première classe.



Navigation 3D-Smart

Navigation intelligente : 2 caméras frontales permettent une reconnaissance 3D très précise des objets pour un nettoyage complet.



MobileControl ¹⁾

Contrôle et surveillance : avec l'application "Miele Scout RX2" pour Smartphone



Home Vision

Jetez un coup d'œil à la maison : Transmission cryptée d'images en direct de la caméra avant vers un appareil mobile.



Corner Brush

Nettoyer partout : Les brosses latérales pivotantes dépassent de l'appareil et atteignent tous les coins.



120 min non-stop

Une longue durée d'utilisation est parfaite pour les grandes pièces.



Scout RX2

- Navigation Systématique avec vue 3D et cartographie de la pièce
- 4 modes de programmation (Auto, Silence, Turbo, Zone restreinte)
- Connecté : Application Miele Scout RX2
- Multiples possibilités de programmation
- Autonomie 60 minutes
- Temps de charge 150 minutes
- 64 dB(A)
- Capacité réservoir : 0,4 L
- Système de filtration AirClean Plus
- Hauteur franchissable : 17 mm
- Capteur gyroscopique
- 7 capteurs anti-collision
- 3 capteurs anti-chute
- 2 brosses latérales plus fournies
- 1 rouleau cylindrique central avec lèvres en caoutchouc
- 1 m de mur virtuel (bande magnétique)
- Télécommande
- Batterie li-ion
- Couleur : noir avec liseré rouge
- 3,2 kg, H 85 mm

699,99 €* + 1 € éco-part.=700,99 €**
Réf. : 10673810



RX2 Runner

- Navigation Systématique avec vue 3D et cartographie de la pièce
- 4 modes de programmation (Auto, Silence, Turbo, Zone restreinte)
- **Départ programmable**
- Connecté : Application Miele Scout RX2
- **Code barre pour le jumelage de l'appareil via l'application Scout RX2**
- Multiples possibilités de programmation
- **Autonomie 120 minutes**
- **Temps de charge 180 minutes**
- 64 dB(A)
- Capacité réservoir : 0,4 L
- Système de filtration AirClean Plus
- Hauteur franchissable : 17 mm
- Capteur gyroscopique
- 7 capteurs anti-collision
- 3 capteurs anti-chute
- 2 brosses latérales plus fournies
- 1 rouleau cylindrique central avec lèvres en caoutchouc
- 1 m de mur virtuel (bande magnétique)
- Télécommande
- Batterie li-ion
- Couleur : noir avec liseré bronze et finition perle
- 3,2 kg, H 85 mm

799,99 €* + 1 € éco-part.= 800,99 €**
Réf. : 11303320



Scout RX2 Home Vision

- Navigation Systématique avec vue 3D et cartographie de la pièce
- 4 modes de programmation (Auto, Silence, Turbo, Zone restreinte)
- Connecté : Application Miele Scout RX2 avec **Home Vision**
- Multiples possibilités de programmation
- Autonomie 120 min
- Temps de charge 180 min
- 64 dB(A)
- Capacité réservoir : 0,4 L
- Système de filtration AirClean Plus
- Hauteur franchissable : 17 mm
- Capteur gyroscopique
- 7 capteurs anti-collision
- 3 capteurs anti-chute
- 2 brosses latérales plus fournies
- 1 rouleau cylindrique central avec lèvres en caoutchouc
- 1 m de mur virtuel (bande magnétique)
- Télécommande
- Batterie li-ion
- Couleur : noir avec liseré gris
- 3,2 kg, H 85 mm

899,99 €* + 1 € éco-part. = 900,99 €**
Réf. : 10673800

* selon le modèle

¹⁾ Android 4.2+ et iOS 9+

* Prix de vente maximal conseillé en € TTC

** Prix de vente maximal conseillé en € TTC éco-part. incluse. *** Selon la norme EN 60312-1



Efficacité et ergonomie

Accessoires Miele

Élimination efficace de la poussière

La large gamme d'accessoires pour aspirateurs Miele répond aux attentes de tous, quel que soit le mode de vie ou l'aménagement intérieur : brosses et suceurs adaptés au type de revêtement de sol, accessoires permettant de nettoyer facilement les endroits souvent difficiles d'accès (angles, dessus ou dessous des meubles). La poussière est aspirée efficacement et ne se disperse pas dans l'air de la pièce.



Miele capture la poussière de manière fiable et hygiénique

Le système de filtration AirClean de Miele (sac aspirateur d'origine Miele + filtre moteur + filtre d'évacuation) garantit une filtration des poussières fines* supérieure à 99,9 %. De plus, avec le système de fermeture automatique des sacs, vous n'êtes pas en contact avec la poussière !



Qualité et sécurité

Les accessoires Miele doivent résister à des tests de contrainte et d'endurance extrêmement intensifs. De même que nos aspirateurs, nos accessoires sont conçus et testés pour une durée d'utilisation de 20 ans**.



Sécurité

Grâce à l'utilisation des accessoires d'origine Miele, vous pouvez nettoyer confortablement et efficacement vos revêtements de sols, meubles et nombreuses autres surfaces sans les abîmer.



* Conforme à la norme EN 60950

** Utilisation moyenne d'environ 45 minutes par semaine à puissance maximale

Sacs à poussière Miele d'origine

Complete C3
 Complete C2
 Classic C1
 S 8000 - S 8999 S8
 S 5000 - S 5999 S5
 S 2000 - S 2999 S2
 S 800 - S 858
 S 600 - S 658



Sac à poussière HyClean 3D Efficiency GN

Pour que la poussière reste dans le sac

- Filtre plus de 99,9 % des particules de poussière fine
- Remplacement des sacs plus propre grâce au système de fermeture automatique
- Durée de vie plus longue avec la technologie 3D du sac aspirateur
- Contenu : 4 sacs à poussière, 1 filtre de protection moteur, 1 filtre d'évacuation

18,99 €* Réf. : 9917730



Pack XL HyClean 3D Efficiency GN

8 sacs à poussière HyClean GN à prix avantageux

- Contient : 8 sacs, 2 filtres moteur, 2 filtres d'évacuation

34,99 €* Réf. : 10455000

S 6000 - S 6999 S6
 S 4000 - S 4999 S4
 S 700 - S 799
 S 500 - S 578
 S 300i - S 399
 S 290 - S 299
 S 241 - S 256i

Compact C2
 Compact C1
 Complete C1



HyClean 3D Efficiency FJM

Pour que la poussière reste dans le sac

- Filtre plus de 99,9 % des particules de poussière fine
- Remplacement des sacs plus propre grâce au système de fermeture automatique
- Durée de vie plus longue avec la technologie 3D du sac aspirateur
- Contenu : 4 sacs à poussière, 1 filtre de protection moteur, 1 filtre d'évacuation

18,99 €* Réf. : 9917710



Pack XL HyClean 3D Efficiency FJM

8 sacs à poussière HyClean FJM à prix avantageux

- Contient : 8 sacs, 2 filtres moteur, 2 filtres d'évacuation

34,99 €* Réf. : 10455090

S 140 - S 168 S1
 S 190 - S 198

Swing H1



Pack XXL HyClean 3D Efficiency GN

16 sacs à poussière HyClean GN à prix avantageux

- Contenu : 16 sacs à poussière, 4 filtres de protection moteur, 4 filtres d'évacuation

64,99 €* Réf. : 10408410



Box Garantie Plus HyClean 3D Efficiency GN

Prolongez la garantie de votre aspirateur Miele jusqu'à 5 ans grâce à cette box.

- Extension de garantie + 3 ans
- 4 boîtes de sacs emballés dans une boîte de rangement pratique
- Contenu: 16 sacs à poussière, 4 filtres pour moteur, 4 filtres à évacuation.

79,99 €* Réf. : 11452130



Pack XXL HyClean 3D Efficiency FJM

16 sacs à poussière HyClean FJM à prix avantageux

- Contenu : 16 sacs à poussière, 4 filtres de protection moteur, 4 filtres d'évacuation

64,99 €* Réf. : 10408420



Box Garantie Plus HyClean 3D Efficiency FJM

Prolongez la garantie de votre aspirateur Miele jusqu'à 5 ans grâce à cette box.

- Extension de garantie + 3 ans
- 4 boîtes de sacs emballés dans une boîte de rangement pratique
- Contenu: 16 sacs à poussière, 4 filtres pour moteur, 4 filtres à évacuation.

79,99 €* Réf. : 11452140



HyClean KK

Pour que la poussière reste dans le sac

- Filtre plus de 99,9 % des particules de poussière fine
- Efficacité maximale, même avec une aspiration à puissance minimale
- Contenu : 5 sacs à poussière, 1 filtre de protection moteur, 1 filtre d'évacuation

19,99 €* Réf. : 10123260

Accessoires pour aspirateurs

Filtres pour les appareils des séries Classic C1



Filtre Active Air Clean SF-AA 30

- Recommandé aux propriétaires d'animaux domestiques
- Absorbe toutes les odeurs désagréables grâce au charbon actif
- Dispose d'un indicateur de saturation du filtre « TimeStrip »
- Contient 1 filtre

22,99 €* Réf. 9616080



Filtre HEPA SF-HA 30

- Recommandé aux personnes allergiques : > 99,999% de filtration****
- Dispose d'un indicateur de saturation du filtre « TimeStrip »
- Contient 1 filtre

51,99 €* Réf. 9616270



Filtre AirClean Plus SF-AP50

- Pour un air pur et sain : > 99,98% de filtration****
- Dispose d'un indicateur de saturation du filtre « TimeStrip »
- Contient 1 filtre

22,99 €* Réf. : 10107860



Filtre Active Air Clean SF-AA 50

- Recommandé aux propriétaires d'animaux domestiques
- Absorbe toutes les odeurs désagréables grâce au charbon actif
- Dispose d'un indicateur de saturation du filtre « TimeStrip »
- Contient 1 filtre

22,99 €* Réf. : 9616110



Filtre Silence AirClean SF SA 50

- Nette réduction des bruits gênants
- Dispose d'un indicateur de saturation du filtre «TimeStrip»
- Contient 1 filtre

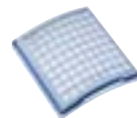
22,99 €* Réf. : 10781510



Filtre HEPA SF-HA 50

- Recommandé aux personnes allergiques : > 99,999% de filtration****
- Dispose d'un indicateur de saturation du filtre « TimeStrip »
- Contient 1 filtre

51,99 €* Réf. : 9616280



Filtre pour aspirateurs balais avec fil Filtre AAir Clean Plus SF-H 10

- Performant et adapté à tous les besoins
- Contient 1 filtre

39,99 €* Réf. : 7364560



Filtre Air Clean SF-SAC 20/30

- > 99,92 % de filtration****
- Il est recommandé de le changer après l'utilisation de 4 sacs HyClean
- A utiliser avec une entretoise pour Filtre AirClean
- Contient 3 filtres

14,99 €* Réf. : 3944711



Entretoises pour filtre Air Clean :

- Permet d'installer en toute sécurité les filtres AirClean
- Compatibilité Compact C1/C2 et Complete C2

6,99 €* Réf : 5986973

6,99 €* Réf : 7782945

Pour Complete C2-C3, Compact C1-C2

Brosses pour aspirateurs

Brosses double position



Brosse AllTeQ Double Position (SBD 285-3)

- Brosse universelle pour un nettoyage simplissime, en particulier sur les tapis et moquettes
- Brosse rétractable
- Semelle entièrement métallique à double articulation pour nettoyer vos tapis facilement et tout en douceur
- Fente d'aspiration plus large pour une aspiration en profondeur
- Les grandes roulettes revêtues de caoutchouc protègent vos sols durs contre les rayures

69,99 €* Réf. : 7253830

Brosses parquets et sols durs



Brosse Hardfloor Twister-3

- Brosse spéciale pour carrelage et sols durs irréguliers
- L'implantation serrée des poils sur la brosse permet d'aspirer dans les interstices et rainures du sol
- Tête pivotante à 180°

59,99 €* Réf. : 9730770



Brosses Parquet Twister

- Brosses spéciales parquets et sols durs fragiles
 - Tête pivotante à 180°
- Brosse Parquet Twister SBB 300 :
L 30 cm
64,99 €* Réf. : 7155710
- Brosse Parquet Twister XL SBB 400 :
L 41 cm
69,99 €* Réf. : 7101160

Brosses tapis et moquettes



TurboTeQ STB 305-3

- Pour un nettoyage rapide et en profondeur des tapis à poils courts
- Élimine les cheveux et poils, les fils et les peluches, même sur les tapis délicats
- Idéal pour les propriétaires d'animaux domestiques
- Sans raccordement séparé, entraînement direct par puissance d'aspiration
- Ne colle pas aux tapis grâce au curseur d'air secondaire

129,99 €* Réf. : 10455360



Electro Plus SEB 228

- Grande largeur pour un nettoyage rapide et en profondeur de tous types de tapis et moquettes
- La brosse cylindrique élimine même les saletés les plus tenaces
- Réglage de la hauteur sur cinq niveaux pour s'adapter à toutes les hauteurs de tapis
- Entraînement par moteur pour un brossage et une aspiration homogènes quel que soit le dénivelé

179,99 €* Réf. : 10170640



Electro Premium SEB 236

- Pour un nettoyage rapide et en profondeur
- Entraînement à moteur pour une aspiration uniforme des sols
- Réglage sur cinq niveaux pour s'adapter à la hauteur des tapis
- Poignée SpotLight - pour éclairer les moindres recoins
- Fixé directement aux appareils équipés de la prise spécifique

229,99 €* Réf. : 7243060

Accessoires pour aspirateurs

Suceurs spécifiques



Suceur plat pour matelas (SMD 10)

- Ouverture large
- Grande capacité d'absorption pour l'aspiration des interstices de matelas et canapés

10,99 €*

Réf. : 7252280



Suceur plat 149 mm

- Pour accéder aisément aux endroits difficiles d'accès : sièges-auto, sous les meubles, derrière les radiateurs 149 mm.

11,99 €*

Réf. : 9442630



Suceur extra-long (SFD 10 et SFD 20)

- Pour accéder aisément aux endroits difficiles d'accès.

SFD 10 : 300 mm

11,99 €*

Réf. : 7250050

SFD 20 : flexible, 560 mm

15,99 €*

Réf. : 7252100



Suceur à coussins

- Pratique et utile, le suceur à coussins vous permet de nettoyer facilement et rapidement vos coussins, canapés, matelas et rideaux épais

14,99 €*

Réf. : 9442620



Brosse à meubles (SSP 10)

- Spéciale pour meubles, moulures, objets de décoration
- La tête de la brosse pivote et s'adapte à la forme des objets
- Brosse en poils naturels

16,99 €*

Réf. : 7132710



Suceur à coussin large (SPD 10)

- Pour le nettoyage simple, rapide et efficace des meubles capitonnés.
- Suceur flexible pour une plus grande souplesse d'aspiration
- Un large ramasse-fils, efficace pour l'aspiration des cheveux

21,99 €*

Réf. : 7252190



Brosse radiateur (SHB 30)

- Une aide appréciable pour le nettoyage des zones difficiles d'accès.
- Aspiration efficace des interstices grâce à la forme plate
- Compatible avec tous les suceurs longs Miele
- Avec des poils synthétiques stables et robustes

22,99 €*

Réf. : 9660490



Brosse universelle (SUB 20)

- Pour dépoussiérer les rangées de livres sur étagère, moulures, dessus de meubles
- Pivote à 360 °

31,99 €*

Réf. : 7475870



Mini-Turbobrosse (STB 101)

- Pour une élimination efficace des cheveux et des peluches des revêtements capitonnés et des tapis.
- Entraîné par la puissance d'aspiration (sans raccordement)
- Large embout d'aspiration (16 cm)
- Décollement impeccable grâce à la turbobrosse mécanique
- Pour les propriétaires d'animaux

49,99 €*

Réf. : 7252850

Accessoires pour aspirateurs

Autres accessoires pour aspirateurs traîneaux



Poignée pour flexible

- Adaptable sur tous les aspirateurs traîneaux Miele, idéale pour le renouvellement

29,99 €*

Réf. 9442601



Poignée Comfort SpotLight

- Comprend un éclairage LED intégré qui s'active par simple pression sur un bouton
- Offre un confort supplémentaire pour éclairer les zones d'ombre aussi bien sur les sols que sur les surfaces hautes
- Adaptable uniquement sur certains modèles
- Fonctionne avec 3 piles AAA CR06

49,99 €*

Réf. 9385930



Tube télescopique Comfort (2 pièces)

- Tout inox
- Prise en main et déploiement sans effort !
- S'adaptent à la poignée de votre aspirateur traîneau Miele
- Ajustable à la taille de chacun : protège le dos des utilisateurs
- Pratique à ranger et à transporter
- Tube télescopique (2 pièces) :
- L 98 cm déplié

69,99 €*

Réf. : 10615280

Accessoires pour aspirateurs balais Triflex HX1



Filtre poussière fine HX FSF

Retient efficacement les poussières fines

- Filtre les particules de poussière en suspension dans l'air aspiré
- Filtre à changer tous les 3 ans

39,99 €*

Réf. 11385020

Nouveau



Mini Electrobrosse HX-SEB 23

- Idéale pour propriétaires d'animaux
- Aspiration et brossage simultanés pour décoller efficacement les poussières, cheveux, poils d'animaux, fils sur les fauteuils, les revêtements capitonnés et la voiture

- Largeur 16 cm

89,99 €*

Réf. 11384950

Nouveau



Chargeur batterie HX-LS

- Chargeur pour batterie lithium ion HX LA
- Pour charger simultanément une deuxième batterie pendant que le Triflex HX1 charge

- Indicateurs lumineux pour le niveau de charge

89,99 €*

Réf. 11384900

Nouveau



Batterie lithium ion HX-LA

Batterie amovible Lithium ion

- Offre une autonomie jusqu'à 60 minutes en fonction des conditions d'utilisation
- Permet de nettoyer une surface de 125 m² en une charge
- 25,2 Volts / 2500 mAh

129,99 €*

Réf. : 11384710

Nouveau

Accessoires pour aspirateurs robots RX2



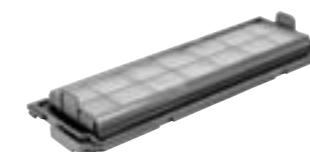
Bande magnétique RX-MB 4

Délimite les zones interdites d'accès à l'aspirateur robot

- Permet de délimiter provisoirement ou durablement certaines zones
- Par exemple pour interdire l'accès à certaines pièces ou à un tapis
- Contenu : 4 bandes magnétiques de 1 mètre, bandes adhésives
- Compatible avec les aspirateurs robots Scout RX1 et RX2

24,99 €*

Réf. : 9782660



Filtre AirClean Plus RX2-AP

Retient efficacement les poussières et assainit l'air

- Filtration des particules de poussière en suspension dans l'air aspiré
- Protège le moteur pour préserver l'efficacité de nettoyage
- Filtre à changer 2 fois/an
- Contenu : 1 filtre, 1 préfiltre

21,99 €*

Réf. : 10592080



Brosses latérales RX2-SB

Pour un nettoyage en profondeur des bordures et coins

- Avec poils synthétiques haut de gamme très résistants
- Pour une utilisation sur sols durs et tapis à poils courts
- Contenu : 2 brosses (gauche et droite)

26,99 €*

Réf. : 10592090



Extension de garantie

10 ans de tranquillité totale avec votre appareil Miele

Jusqu'à 10 ans de tranquillité totale grâce à nos contrats de service après-vente

En choisissant un appareil Miele, vous avez opté pour la qualité inégalée, le confort d'utilisation optimal et la longévité. Optez également pour la tranquillité en souscrivant à un contrat de service exclusif Miele pour 10 ans, incluant la garantie légale de 2 ans de votre appareil.

Vous pouvez souscrire une extension de garantie dans le mois suivant votre achat.

Exclusivité Miele

Miele est le seul fabricant à proposer une extension de garantie pouvant aller jusqu'à dix ans.*

Sérénité totale

Pendant la durée choisie de votre formule tranquillité, Miele intervient et prend en charge, sur présentation de votre extension de garantie la totalité des frais : pièces, main-d'oeuvre et déplacement.**

Remplacement à neuf

S'il est techniquement impossible de réparer votre appareil, Miele vous l'échangera contre un appareil neuf.

Service fiable et rapide

L'expertise de nos techniciens Miele présents sur toute la France vous garantit une assistance fiable et rapide.

Besoin d'une assistance à domicile ?

Prendre un rendez-vous en ligne : www.miele.fr/rdvsav

* hors aspirateurs et gamme Little Giants

** pour une utilisation de votre appareil à usage domestique et conforme au mode d'emploi du produit

Pour plus d'informations sur les prix et les conditions ou pour souscrire au extension de garantie, veuillez consulter le site Internet www.miele.fr/msc-info ou appeler la ligne Consommateurs au 09 74 50 1000 (appel non surtaxé).

Installation et mise en service

Des experts à votre service

Nous souhaitons nous assurer que vous pourrez commencer à utiliser vos appareils Miele sans aucune difficulté.

Miele vous propose le déplacement d'un technicien-installateur à votre domicile, sur toute la France métropolitaine, pour procéder à l'installation de vos appareils dans votre cuisine intégrée (fixation d'habillage, découpe et installation d'une table de cuisson dans un plan de travail stratifié*, etc...).

Pour les agencements plus complexes tels que la mise en place des hottes à évacuation, des combinés MasterCool, etc... un devis d'installation préalable est établi par notre technicien-installateur qui contrôle et valide, avec vous, la configuration de votre installation.

L'assistance à domicile (mise en service)

L'assistance à domicile est la solution à toutes les questions que vous vous posez sur l'utilisation des produits Miele que vous venez d'acquérir :

- Conseils sur les différentes possibilités qu'offre l'appareil mais aussi sur son entretien préventif.
- Bilan technique précis pour contrôler si les paramétrages de la machine sont en adéquation avec son environnement.

Avec l'aide de notre technicien, vous prendrez en main votre appareil et l'utiliserez au maximum de ses possibilités.

Pour connaître nos conditions, n'hésitez pas à consulter nos chargés de clientèle au 09 74 50 1000 (appel non surtaxé).

*Hors plans de travail granit, marbre...

Produits d'entretien et pièces détachées

Préserver vos appareils

En optant pour un appareil Miele haut de gamme et d'une grande longévité, vous avez fait le bon choix. Afin de profiter pleinement et durablement de vos appareils, Miele souhaite vous proposer des produits d'entretien et des pièces détachées.

Utiliser des pièces d'origine, c'est assurer la « meilleure » longévité de votre appareil.

Miele a développé des produits d'entretien spécialement conçus pour ses appareils. Les utiliser, c'est assurer leur efficacité et prolonger leur durée de vie.

Des pièces détachées pendant 11 ans

Gamme complète de produits d'entretien totalement conçus et adaptés à l'ensemble de nos appareils, renouvelables sur la boutique en ligne www.miele.fr.

Pour plus d'informations sur les produits d'entretien et les pièces détachées, veuillez consulter le site Internet www.miele.fr ou appeler notre service clients du lundi au vendredi de 8h à 18h et le samedi de 8h à 17h, au 09 74 50 10 00 (appel non surtaxé).



Le service après-vente Miele

Votre partenaire pour toutes les interventions

80 techniciens Miele, proches de chez vous, assurent une couverture nationale du SAV Miele.

Des interventions fiables et efficaces :

Chaque technicien est équipé d'un PC, de toute la documentation technique Miele, de logiciels d'aide au diagnostic et de mises à jour de vos appareils pour analyser et identifier les anomalies et événements détectés par votre machine au cours de son utilisation.

Un stock de pièces réapprovisionné la nuit garantit plus de 90 % des réparations terminées au 1^{er} passage.

Miele s'engage à fournir les pièces détachées relatives à vos appareils pendant 11 ans après l'achat du produit.

Une enquête Satisfaction mensuelle auprès des consommateurs mesure notre efficacité.

Plus de 98% des clients recommandent le SAV Miele.

Vous souhaitez convenir d'un rendez-vous pour une intervention, vous pouvez prendre un rendez-vous en ligne : www.miele.fr/rdvsav ou contactez notre Centre de Contacts Consommateurs :

Un seul n° d'appel : 09 74 50 1000 (appel non surtaxé)

Du lundi au vendredi de 8h à 18h et le samedi de 8h à 17h



Les Miele Experience Center

Les Miele Experience Center mettent en scène un univers d'excellence et de confort, offrant au public un espace unique de découverte et de conseil.

Ils offrent à tous un lieu privilégié d'échanges, ainsi qu'un écrin de prestige pour leurs gammes de modèles encastrables et posables, qui témoignent du savoir-faire, de l'innovation et des technologies de la marque : des hottes aux lave-vaisselle, en passant par les fours multifonctions, les fours vapeur, les machines à café, les aspirateurs, les lave-linge...

Design et technologie s'y épanouissent en toute harmonie, à travers des appareils performants, à la hauteur de toutes les exigences.



Le Miele Experience Center Paris Rive Gauche

Découvrez le flagshipstore dédié à l'art de vivre selon Miele. Vitrine exceptionnelle de la marque au coeur de Saint Germain des Près, quartier d'élection de la décoration et du design de Paris, il est ouvert aux particuliers comme aux professionnels et permet à tous de vivre l'expérience Miele sur 400 m².

Tous les produits en exposition, gammes encastrables et posables, sont branchés et permettent d'expérimenter en direct la technologie de pointe, les performances et le grand confort d'utilisation des équipements Miele.

Le Miele Experience Center Paris Rive Droite

Découvrez un espace organisé sur 3 niveaux, entièrement dédié aux produits et innovations Miele. Vous plongerez dans un univers de design et de prestige où Miele se dévoile en un seul coup d'oeil.

Le Miele Experience Center Nice

Espace unique d'exposition de l'ensemble de la gamme Miele en Provence Alpes Côte d'Azur.

Les Ateliers Miele

Miele propose des ateliers pour découvrir, par exemple, la cuisson vapeur, pour apprendre à utiliser son four combiné, des cours thématiques autour de la pâtisserie, de la cuisine du marché, de la cuisine des chefs...

Les Miele Experience Center vous accueillent le lundi de 14h à 19h et du mardi au samedi de 10h à 19h. Pour être reçu sans attendre, vous avez la possibilité de prendre rendez-vous par téléphone au 09 74 50 1000 (appel non surtaxé).





Miele Experience Center Paris

Rive gauche

30 rue du Bac

75007 Paris

Horaires d'ouverture :

le lundi de 14h à 19h et du mardi

au samedi de 10h à 19h.

Miele Experience Center Paris

Rive droite

55 boulevard Malesherbes

75008 Paris

Horaires d'ouverture :

le lundi de 14h à 19h et du mardi

au samedi de 10h à 19h.

Miele Experience Center Nice

Secteur Cap 3000

285 avenue de Verdun

06700 Saint Laurent du Var

Horaires d'ouverture :

le lundi de 14h à 19h et du mardi

au samedi de 10h à 19h.

Parking à disposition

Pour être reçu sans attendre dans l'un de nos Miele Centers, prenez rendez-vous par

téléphone au 09 74 50 1000

(appel non surtaxé) ou par mail à l'adresse

suivante : info@miele.fr.

Miele France SAS

9 ave. Albert Einstein – Z.I. le Coudray

93151 - Le Blanc-Mesnil CEDEX

R.C.S Bobigny B 708 203 088

Internet

info@miele.fr

www.miele.fr

La ligne Consommateurs

Conseils, SAV, accessoires et pièces détachées

09 74 50 1000

Appel non surtaxé

Pièces détachées et accessoires

Réservé aux professionnels

pieces@miele.fr

Support technique revendeur

Tél. : 01 49 39 44 88

E-mail : support.technique@miele.fr



Prix maximum conseillés en € TTC

Photos non contractuelles